

訂正のお願い

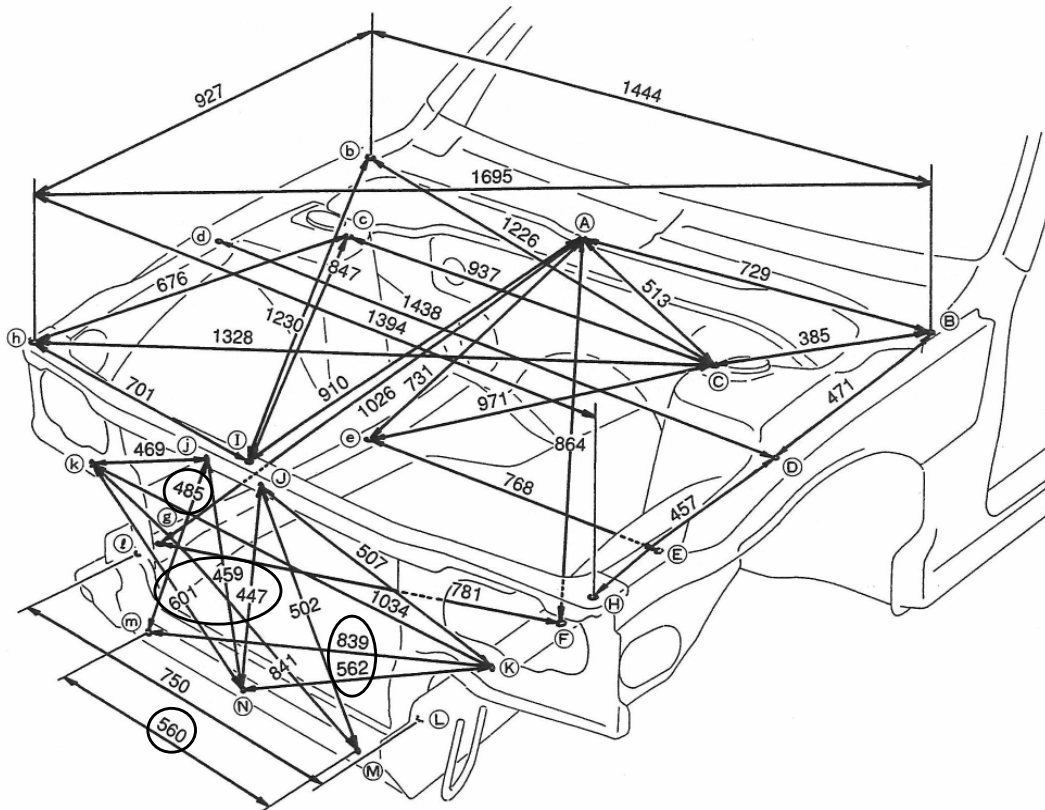
2010.2 株式会社自研センター

*No.J-156 ニッサン ローレル 1997年11月 (C35系) を下記の通り訂正いたします。

P.130 ボデー寸法図

寸法の一部に訂正があったため、差し替え願います。

旧



注：寸法の記載が片側のみの箇所は左右対称。

：単位 (mm)

〔エンジンルーム部寸法〕

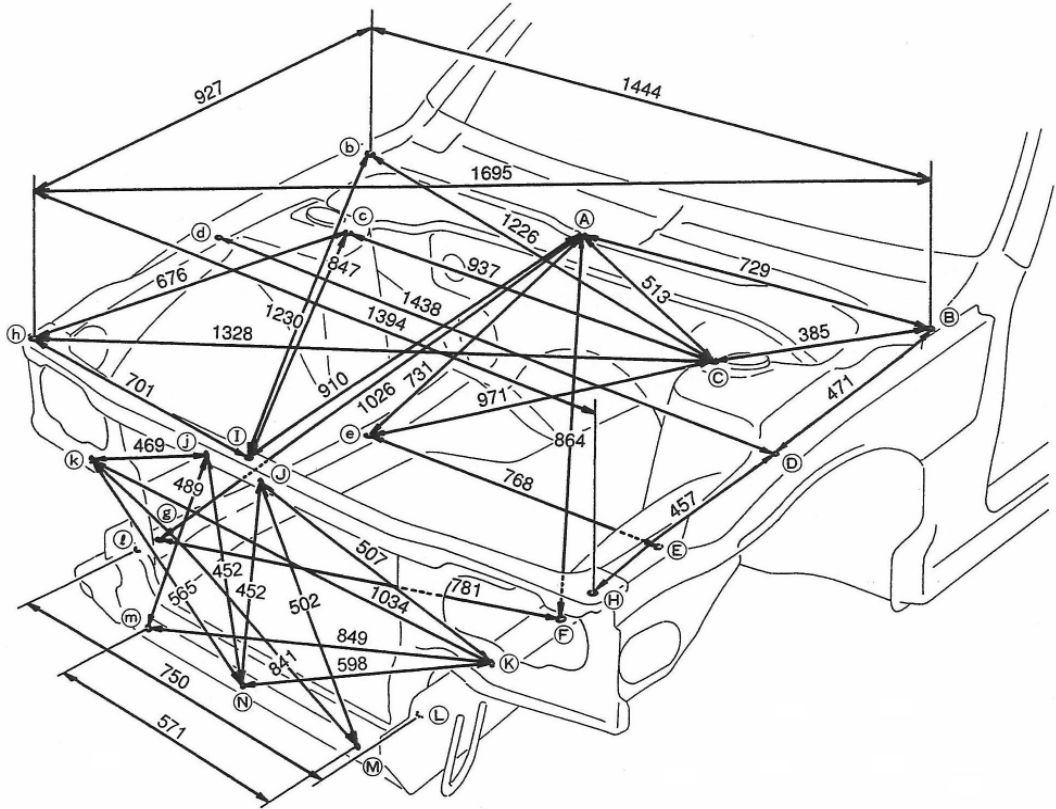
測定点	基準寸法	実測寸法	測定点	基準寸法	実測寸法
(A)~(B)	729		(C)~(e)	971	
(A)~(C)	513		(C)~(h)	1328	
(A)~(e)	731		(C)~(h)	676	
(A)~(F)	864		(C)~(I)	847	
(A)~(E)	1026		(D)~(d)	1438	
(A)~(I)	910		(D)~(H)	457	
(B)~(B)	1444		(E)~(e)	768	
(B)~(C)	385		(F)~(g)	781	
(b)~(C)	1226		(H)~(h)	1394	
(B)~(D)	471		(h)~(I)	701	
(B)~(h)	1695				
(b)~(h)	927				
(C)~(C)	937				

〔ラジエーターコア部寸法〕

測定点	基準寸法	実測寸法
(J)~(K)	507	
(J)~(K)	469	
(J)~(M)	502	
(J)~(m)	485	
(J)~(N)	447	
(J)~(N)	459	
(K)~(K)	1034	
(K)~(m)	839	
(K)~(M)	841	
(K)~(N)	562	
(K)~(N)	601	
(L)~(l)	750	
(M)~(m)	560	

エンジンルーム (2WD)

○：誤り箇所



注：寸法の記載が片側のみの箇所は左右対称。
：単位 (mm)

〔エンジンルーム部寸法〕

測定点	基準寸法	実測寸法	測定点	基準寸法	実測寸法
(A)~(B)	729		(C)~(e)	971	
(A)~(C)	513		(C)~(h)	1328	
(A)~(e)	731		(C)~(h)	676	
(A)~(F)	864		(C)~(I)	847	
(A)~(E)	1026		(D)~(d)	1438	
(A)~(I)	910		(D)~(H)	457	
(B)~(b)	1444		(E)~(e)	768	
(B)~(C)	385		(F)~(g)	781	
(b)~(C)	1226		(H)~(h)	1394	
(B)~(D)	471		(h)~(I)	701	
(B)~(h)	1695				
(b)~(h)	927				
(C)~(C)	937				

〔ラジエーターコア部寸法〕

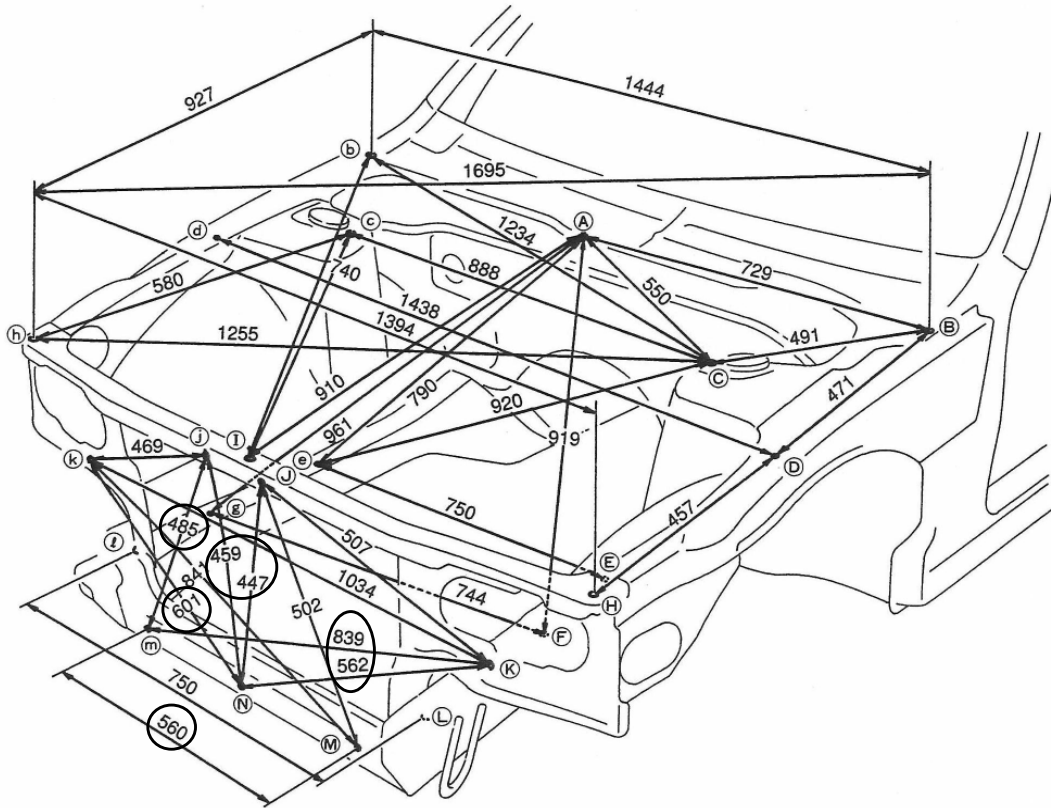
測定点	基準寸法	実測寸法
(J)~(K)	507	
(J)~(k)	469	
(J)~(M)	502	
(J)~(m)	489	
(J)~(N)	452	
(J)~(n)	452	
(K)~(k)	1034	
(K)~(m)	849	
(K)~(M)	841	
(K)~(N)	598	
(k)~(N)	565	
(L)~(l)	750	
(M)~(m)	571	

エンジンルーム (2WD)

P.132 ボデー寸法図

寸法の一部に訂正があったため、差し替え願います。

旧



注：寸法の記載が片側のみの箇所は左右対称。

：単位 (mm)

[エンジンルーム部寸法]

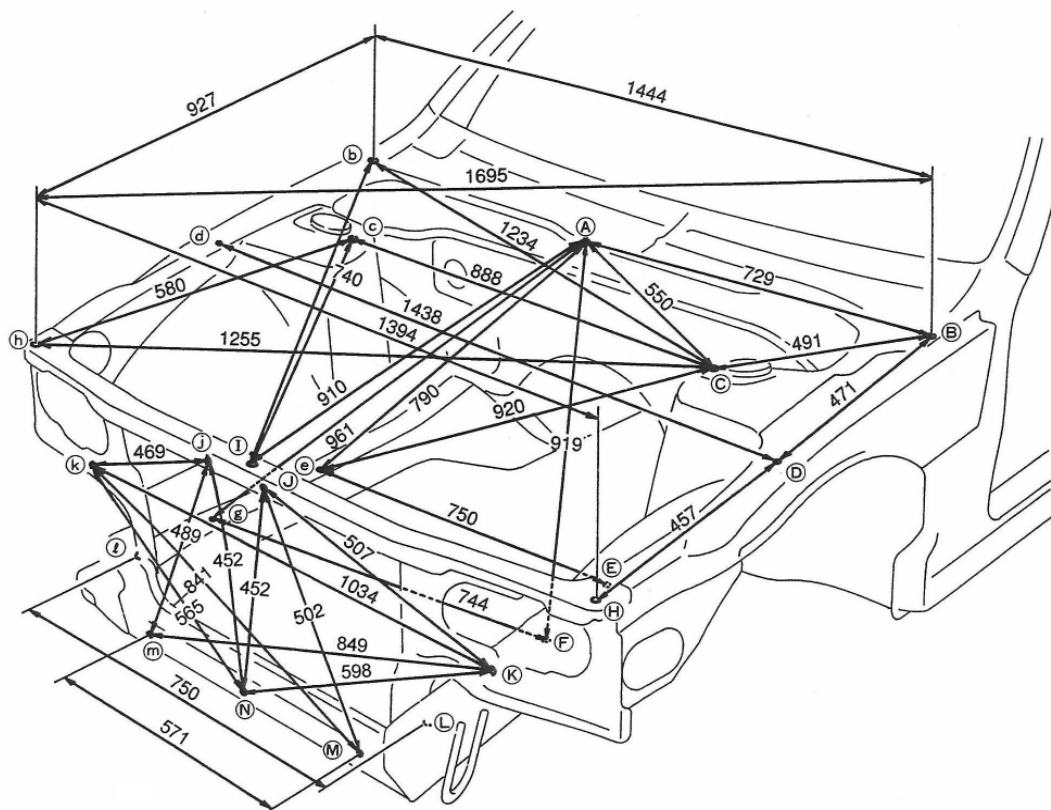
測定点	基準寸法	実測寸法	測定点	基準寸法	実測寸法
(A)~(B)	729		(C)~(e)	920	
(A)~(C)	550		(C)~(h)	1255	
(A)~(e)	790		(C)~(h)	580	
(A)~(F)	919		(C)~(I)	740	
(A)~(E)	961		(D)~(d)	1438	
(A)~(I)	910		(D)~(H)	457	
(B)~(b)	1444		(E)~(e)	750	
(B)~(C)	491		(F)~(E)	744	
(b)~(C)	1234		(H)~(h)	1394	
(B)~(D)	471				
(B)~(h)	1695				
(b)~(h)	927				
(C)~(C)	888				

[ラジエーターコア部寸法]

測定点	基準寸法	実測寸法
(J)~(K)	507	
(J)~(k)	469	
(J)~(M)	502	
(J)~(m)	485	
(J)~(N)	447	
(J)~(N)	459	
(K)~(k)	1034	
(K)~(m)	839	
(k)~(M)	841	
(K)~(N)	562	
(k)~(N)	601	
(L)~(L)	750	
(M)~(m)	560	

エンジンルーム (4WD)

○：誤り箇所



注：寸法の記載が片側のみの箇所は左右対称。

：単位 (mm)

〔エンジンルーム部寸法〕

測定点	基準寸法	実測寸法	測定点	基準寸法	実測寸法
(A)~(B)	729		(C)~(e)	920	
(A)~(C)	550		(C)~(h)	1255	
(A)~(e)	790		(C)~(h)	580	
(A)~(F)	919		(C)~(I)	740	
(A)~(E)	961		(D)~(d)	1438	
(A)~(I)	910		(D)~(H)	457	
(B)~(b)	1444		(E)~(e)	750	
(B)~(C)	491		(F)~(g)	744	
(b)~(C)	1234		(H)~(h)	1394	
(B)~(D)	471				
(B)~(h)	1695				
(b)~(h)	927				
(C)~(C)	888				

〔ラジエーターコア部寸法〕

測定点	基準寸法	実測寸法
(J)~(K)	507	
(J)~(k)	469	
(J)~(M)	502	
(J)~(m)	489	
(J)~(N)	452	
(J)~(N)	452	
(K)~(k)	1034	
(K)~(m)	849	
(K)~(M)	841	
(K)~(N)	598	
(k)~(N)	565	
(L)~(l)	750	
(M)~(m)	571	

エンジンルーム (4WD)