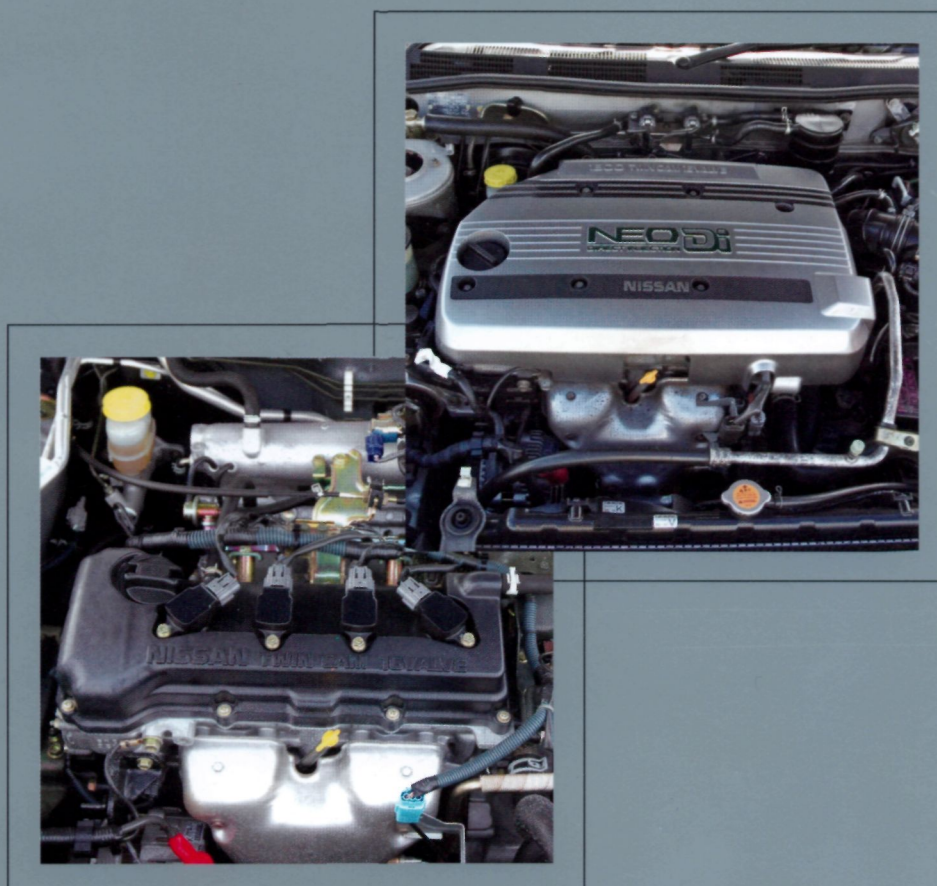
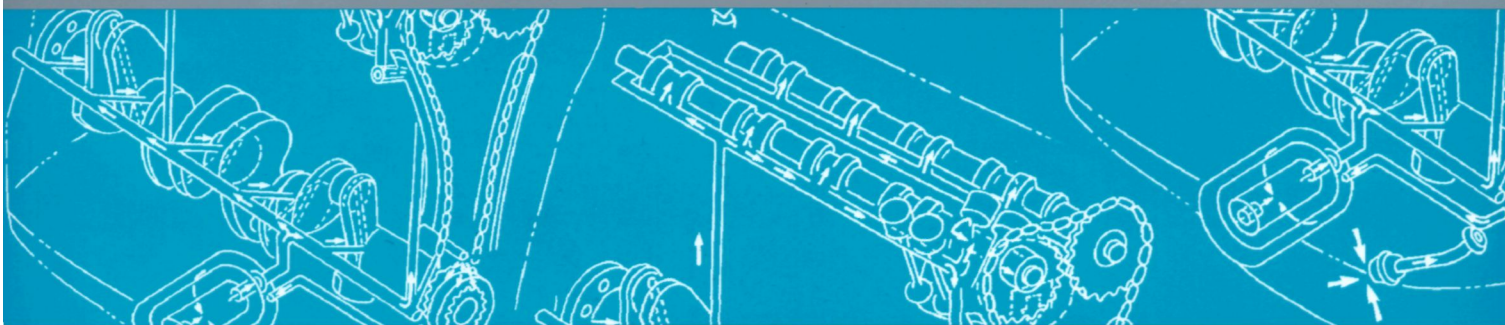


ДВИГАТЕЛИ NISSAN

QG13/15/18DE, QG15/18DE (Lean Burn), QG18DD (Neo Di)



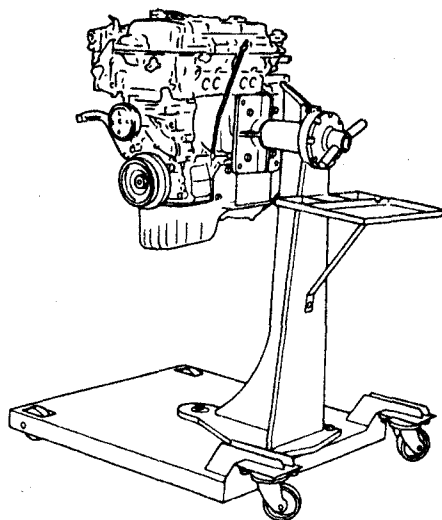
УСТРОЙСТВО, ТЕХНИЧЕСКОЕ ОБСЛУЖИВАНИЕ, РЕМОНТ

NISSAN

ДВИГАТЕЛИ

QG13DE, QG15DE, QG18DE,
QG15DE (Lean Burn), QG18DE (Lean Burn),
QG18DD (Neo Di)

*Эти двигатели устанавливались на автомобилях:
AD, Avenir, Bluebird, Bluebird Sylphy, Expert, Primera, Primera Camino, Sunny, Tino, Wingroad*



УСТРОЙСТВО, ТЕХНИЧЕСКОЕ ОБСЛУЖИВАНИЕ, РЕМОНТ

СОДЕРЖАНИЕ

МЕХАНИЧЕСКАЯ ЧАСТЬ ДВИГАТЕЛЯ	5	УСТАНОВКА	33
ЗАМЕЧАНИЯ ПО ПРОВЕДЕНИЮ РАБОТ	5	ПРОВЕРКА И РЕГУЛИРОВКА КЛАПАННЫХ ЗАЗОРОВ	35
МЕРЫ ПРЕДОСТОРОЖНОСТИ	5	ЦЕПЬ ГАЗОРАСПРЕДЕЛИТЕЛЬНОГО МЕХАНИЗМА (ГРМ)	37
СНЯТИЕ И УСТАНОВКА ДЕТАЛЕЙ В МЕСТАХ УПЛОТНЕНИЯ ГЕРМЕТИКОМ 5	5	СНЯТИЕ	37
МЕРЫ БЕЗОПАСНОСТИ ПРИ ВЫПОЛНЕНИИ РАБОТ НА ДВИГАТЕ-	5	УСТАНОВКА	38
ЛЯХ С НЕПОСРЕДСТВЕННЫМ ВПРЫСКОМ ТОПЛИВА [QG18DD]	5	ГОЛОВКА ЦИЛИНДРОВ	39
ОБСЛУЖИВАНИЕ НА АВТОМОБИЛЕ	6	QG13DE, QG15DE, QG15DE (L/B)	39
СВЕЧИ ЗАЖИГАНИЯ	6	QG18DE, QG18DE (L/B)	39
ФИЛЬРУЮЩИЙ ЭЛЕМЕНТ ВОЗДУХООЧИСТИТЕЛЯ	6	СНЯТИЕ И УСТАНОВКА	39
ДАВЛЕНИЕ КОМПРЕССИИ	6	QG18DD	40
ПРИВОДНЫЕ РЕМНИ	7	РАЗБОРКА	41
ВОЗДУХООЧИСТИТЕЛЬ И ВОЗДУХОВОД	8	ПРОВЕРКА	41
QG13, 15DE, QG15DE (L/B)	8	СБОРКА	43
QG18DE, QG18DE (L/B)	9	СНЯТИЕ И УСТАНОВКА ДВИГАТЕЛЯ	44
QG18DD	9	МОДЕЛИ 2WD [QG13, 15DE, QG15, 18DE (L/B)]	44
СНЯТИЕ И УСТАНОВКА	10	МОДЕЛИ 2WD (QG18DD)	44
ТОПЛИВНЫЕ ФОРСУНКИ [QG13, 15, 18DE, QG15, 18DE (L/B)] ...	10	МОДЕЛИ 4WD (QG15DE)	45
СНЯТИЕ И УСТАНОВКА	10	МОДЕЛИ 4WD (QG18DE)	45
СИСТЕМА EGR [QG13, 15, 18DE, QG15, 18DE (L/B)]	12	БЛОК ЦИЛИНДРОВ	48
СНЯТИЕ И УСТАНОВКА	12	ПОРЯДОК ПОДБОРА КОМПОНЕНТОВ	49
ВПУСКНОЙ КОЛЛЕКТОР [QG13, 15DE, QG15DE (L/B)] ...	12	РАЗБОРКА	49
СНЯТИЕ И УСТАНОВКА	12	ПРОВЕРКА	50
ПРОВЕРКА	12	СБОРКА	55
РАЗБОРКА И СБОРКА	12	СИСТЕМА УПРАВЛЕНИЯ ДВИГАТЕЛЕМ	58
ВПУСКНОЙ КОЛЛЕКТОР (QG18DE)	14	ДВИГАТЕЛИ QG13DE, QG15DE, QG18DE,	
ВПУСКНОЙ КОЛЛЕКТОР [QG18DE (L/B)]	15	QG15DE (L/B), QG18DE (L/B)	58
ВЕРХНЯЯ ЧАСТЬ ВПУСКНОГО КОЛЛЕКТОРА		ОПИСАНИЕ СИСТЕМЫ	58
И ВПУСКНОЙ КОЛЛЕКТОР (QG18DD)	16	АВАРИЙНЫЙ РЕЖИМ РАБОТЫ БЛОКА УПРАВЛЕНИЯ	70
СНЯТИЕ И УСТАНОВКА	16	ФУНКЦИЯ САМОДИАГНОСТИКИ	70
ПРОВЕРКА	17	НАЗНАЧЕНИЕ ТЕСТЕРА CONSULT	72
ТОПЛИВНЫЕ ТРУБКИ ВЫСОКОГО И НИЗКОГО ДАВ-		ДИАГНОСТИКА НЕИСПРАВНОСТЕЙ	73
ЛЕНИЯ, ТОПЛИВНЫЙ НАСОС ВЫСОКОГО ДАВ-		ПРОВЕРКА ОБОРОТОВ Х.Х., УГЛА ОПЕРЕЖЕНИЯ ЗАЖИГАНИЯ И	
ЛЕНИЯ (ТНВД), ТОПЛИВНЫЕ ФОРСУНКИ ВЫСОКОГО		СООТНОШЕНИЯ КОМПОНЕНТОВ ТОПЛИВОВОЗДУШНОЙ СМЕСИ	81
ДАВЛЕНИЯ (QG18DD)	18	ПРОВЕРКА КОНЦЕНТРАЦИИ СО И НС	81
СНЯТИЕ И УСТАНОВКА	18	СТАНДАРТНЫЕ НАПРЯЖЕНИЯ ВХОДНЫХ/ВЫХОДНЫХ СИГНАЛОВ	
ВЫПУСКНОЙ КОЛЛЕКТОР И КАТАЛИЗАТОР	21	БЛОКА УПРАВЛЕНИЯ EPCS	82
QG13DE, QG15DE, QG15DE (L/B)	21	ПРОЦЕДУРА ОБУЧЕНИЯ ПОДАЧЕ ВОЗДУХА НА ОБОРОТАХ Х.Х.	86
QG18DE, QG18DE (L/B)	21	ПРОВЕРКА ЦЕПЕЙ ПИТАНИЯ И ЗАЗЕМЛЕНИЯ	86
QG18DD	22	ПРОВЕРКА ВХОДНЫХ СИГНАЛОВ	87
СНЯТИЕ И УСТАНОВКА	22	ПРОВЕРКА ВЫХОДНЫХ СИГНАЛОВ	95
ПРОВЕРКА	22	ПРОВЕРКА ФУНКЦИИ ОТСЕЧКИ ПОДАЧИ ТОПЛИВА	102
РАЗБОРКА И СБОРКА	23	ПРОВЕРКА СИСТЕМЫ УЛАВЛИВАНИЯ ПАРОВ ТОПЛИВА (EVAP)	102
МАСЛЯНЫЙ ПОДДОН, ФИЛЬТР ГРУБОЙ ОЧИСТКИ		ПРОВЕРКА СИСТЕМЫ ПРИНУДИТЕЛЬНОЙ ВЕНТИЛЯЦИИ КАРТЕРА	103
МАСЛА	23	ДВИГАТЕЛЬ QG18DD	104
СНЯТИЕ И УСТАНОВКА	23	ОПИСАНИЕ СИСТЕМЫ НЕПОСРЕДСТВЕННОГО ВПРЫСКА ТОПЛИВА	104
СТАРТЕР	24	ФУНКЦИЯ САМОДИАГНОСТИКИ	110
СНЯТИЕ	24	ДИАГНОСТИКА НЕИСПРАВНОСТЕЙ	112
УСТАНОВКА	24	ПРОВЕРКА ОБОРОТОВ Х.Х., УГЛА ОПЕРЕЖЕНИЯ ЗАЖИГАНИЯ И	
АККУМУЛЯТОРНАЯ БАТАРЕЯ	25	СООТНОШЕНИЯ КОМПОНЕНТОВ ТОПЛИВОВОЗДУШНОЙ СМЕСИ	117
ГЕНЕРАТОР	25	ПРОВЕРКА ДАВЛЕНИЯ ТОПЛИВА	118
ДИАГНОСТИКА НЕИСПРАВНОСТЕЙ ГЕНЕРАТОРА	25	СТАНДАРТНЫЕ НАПРЯЖЕНИЯ ВХОДНЫХ/ВЫХОДНЫХ СИГНАЛОВ	
КАТУШКИ ЗАЖИГАНИЯ И КЛАПАННАЯ КРЫШКА		БЛОКА УПРАВЛЕНИЯ EPCS	118
[QG13, 15DE, QG15DE (L/B)]	27	ПРОЦЕДУРЫ ОБУЧЕНИЯ ПОЛНОСТЬЮ ЗАКРЫТОМУ ПОЛОЖЕ-	
СНЯТИЕ И УСТАНОВКА	27	НИЮ ДРОССЕЛЬНОЙ ЗАСЛОНКИ И ОБУЧЕНИЯ ПОДАЧЕ ВОЗДУ-	
КАТУШКИ ЗАЖИГАНИЯ И КЛАПАННАЯ КРЫШКА		ХА НА ОБОРОТАХ Х.Х.	123
[QG18DE, QG18DE (L/B)]	28	ПРОВЕРКА ЦЕПЕЙ ПИТАНИЯ И ЗАЗЕМЛЕНИЯ	124
СНЯТИЕ И УСТАНОВКА	28	ПРОВЕРКА ВХОДНЫХ СИГНАЛОВ	125
КАТУШКИ ЗАЖИГАНИЯ И КЛАПАННАЯ КРЫШКА		ПРОВЕРКА ВЫХОДНЫХ СИГНАЛОВ	136
(QG18DD)	29	ПРОВЕРКА ФУНКЦИИ ОТСЕЧКИ ПОДАЧИ ТОПЛИВА	145
СНЯТИЕ И УСТАНОВКА	29	ПРОВЕРКА СИСТЕМЫ УЛАВЛИВАНИЯ ПАРОВ ТОПЛИВА	145
РАСПРЕДВАЛЫ	30	ПРОВЕРКА СИСТЕМЫ ПРИНУДИТЕЛЬНОЙ ВЕНТИЛЯЦИИ КАРТЕРА	146
СНЯТИЕ	30	СИСТЕМА СМАЗКИ И СИСТЕМА ОХЛАЖДЕНИЯ	
ПРОВЕРКА	32	ДВИГАТЕЛЯ	147
		ПРОВЕРКА НА АВТОМОБИЛЕ	147
		МОТОРНОЕ МАСЛО	147
		МАСЛЯНЫЙ ФИЛЬТР	147
		ПРОВЕРКА УРОВНЯ ОХЛАЖДАЮЩЕЙ ЖИДКОСТИ	148

ЗАМЕНА ОХЛАЖДАЮЩЕЙ ЖИДКОСТИ ДВИГАТЕЛЯ	148
ПЕРИОДИЧНОСТЬ ЗАМЕНЫ	148
СЛИВ ОХЛАЖДАЮЩЕЙ ЖИДКОСТИ	148
ЗАПРАВКА ОХЛАЖДАЮЩЕЙ ЖИДКОСТЬЮ	148
РАДИАТОР	149
СНЯТИЕ И УСТАНОВКА	149
ВЕНТИЛЯТОРЫ РАДИАТОРА	150
СНЯТИЕ И УСТАНОВКА	150
РАЗБОРКА И СБОРКА	150
МАСЛЯНЫЙ НАСОС	150
РАЗБОРКА И СБОРКА	150
ПРОВЕРКА	150
ВОДЯНОЙ НАСОС	151
СНЯТИЕ И УСТАНОВКА	151
ПРОВЕРКА	151
ВОДОВПУСКНОЙ ПАТРУБОК, КОЖУХ ТЕРМОСТАТА	152
QG13DE, QG15DE, QG18DE, QG15DE (L/B), QG18DE (L/B)	152
QG18DD	152
СНЯТИЕ И УСТАНОВКА	153
ПРОВЕРКА	153

АКСЕЛЕРАТОР, ТОПЛИВНАЯ СИСТЕМА И СИСТЕМА ВЫПУСКА	154
АКСЕЛЕРАТОР	154
QG13DE, QG15DE, QG18DE, QG15DE (L/B), QG18DE (L/B)	154
QG18DD	155
ТОПЛИВНАЯ СИСТЕМА	155
ДАТЧИК УРОВНЯ ТОПЛИВА, ТОПЛИВНЫЙ ФИЛЬТР И ТОПЛИВНЫЙ НАСОС (МОДЕЛИ 2WD)	155
ДАТЧИК УРОВНЯ ТОПЛИВА, ТОПЛИВНЫЙ ФИЛЬТР И ТОПЛИВНЫЙ НАСОС (МОДЕЛИ 4WD)	157
ТОПЛИВНЫЙ БАК (МОДЕЛИ 2WD)	158
ТОПЛИВНЫЙ БАК (МОДЕЛИ 4WD)	159
СИСТЕМА ВЫПУСКА	161
QG13DE, QG15DE (L/B)	161
QG15DE (2WD), QG18DD	161
QG15DE (4WD)	162
QG18DE (L/B) (2WD)	162
QG18DE (4WD)	162
СНЯТИЕ И УСТАНОВКА	163

МЕХАНИЧЕСКАЯ ЧАСТЬ ДВИГАТЕЛЯ

ЗАМЕЧАНИЯ ПО ПРОВЕДЕНИЮ РАБОТ

МЕРЫ ПРЕДОСТОРОЖНОСТИ

Во время сливания охлаждающей жидкости.

- Приступайте к сливанию жидкости лишь после достаточного остывания двигателя.

ВО ВРЕМЯ ОТСОЕДИНЕНИЯ ТОПЛИВНЫХ ТРУБОК И ШЛАНГОВ

- Проводите работы вдали от источников открытого огня.
- Предварительно сбросьте давление топлива.
- После отсоединения шланга или трубки закупорьте отверстия заглушками, чтобы не допустить вытекания топлива.

ВО ВРЕМЯ СНЯТИЯ И РАЗБОРКИ

- В целях безопасности выполняйте работы при наличии специального инструмента и избегайте необдуманных действий.
- Старайтесь не повредить точно подогнанные контактные поверхности и поверхности трения.
- Чтобы не допустить попадания посторонних частиц внутрь двигателя, закрывайте скотчем открытые части.
- Подписывайте маркером снимаемые части с указанием порядка их снятия для облегчения последующей диагностики неисправностей и облегчения сборки.
- В общем случае ослабление затяжки крепежных болтов и гаек производится начиная с внешней стороны и далее по-диагонали. Обязательно следуйте указаниям в случаях, когда порядок затяжки или ослабления указан специально.

ВО ВРЕМЯ ПРОВЕРКИ, РЕГУЛИРОВКИ И ЗАМЕНЫ ДЕТАЛЕЙ

- После регулировки сделайте проверку в указанных местах или замену неисправную деталь. В случае замены детали на новую, сделайте аналогичную проверку.

ВО ВРЕМЯ СБОРКИ И УСТАНОВКИ

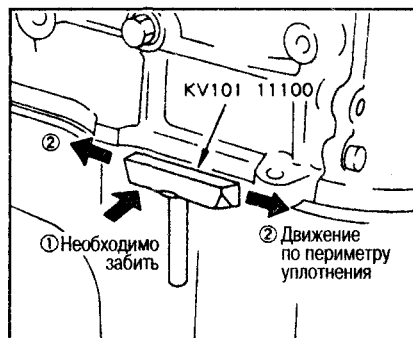
- Затягивайте болты и гайки с помощью динамометрического ключа
- В случаях, когда специально указывается порядок затяжки, как правило он выполняется в 2-3 этапа, начиная с центра, а затем - последовательно наружу по-диагонали.
- Меняйте прокладки, набивки, сальники и кольцевые уплотнения на новые.
- Перед установкой промывайте, чистите и продувайте сжатым воздухом все части. Особенно следите за тем, чтобы не засорились каналы охлаждения и смазки двигателя.
- Старайтесь не повредить контактные и трущиеся поверхности, всегда протирайте их и перед сборкой смазывайте их.
- После замены охлаждающей жидкости прокачайте контур охлаждения и удалите из него воздух.

- После ремонта запустите двигатель и на повышенных оборотах проверьте утечки охлаждающей жидкости, топлива, моторного масла, выхлопного газа и т.д.

СНЯТИЕ И УСТАНОВКА ДЕТАЛЕЙ В МЕСТАХ УПЛОТНЕНИЯ ГЕРМЕТИКОМ

СНЯТИЕ

- Открутите установочные болты и гайки, затем с помощью реза (специнструмент) отделите контактные поверхности.



Внимание:

Действуйте аккуратно, чтобы не поцарапать контактные поверхности.

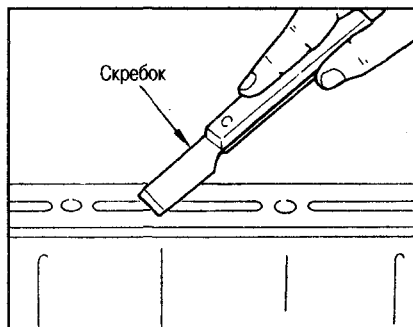
- В местах, где резец двигается с трудом, слегка постучите по нему пластиковым молотком.

Внимание:

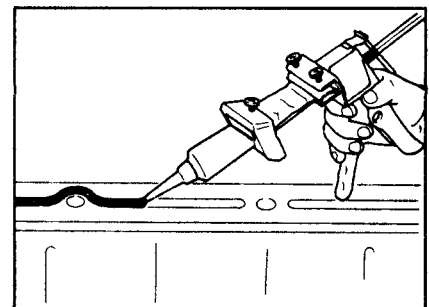
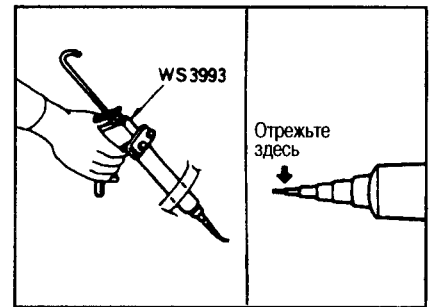
Не пользуйтесь отверткой, иначе можно повредить контактные поверхности.

УСТАНОВКА

1. С помощью скребка удалите старый герметик с контактных поверхностей.



2. Для удаления с контактных поверхностей влаги, масла, смазки и других посторонних веществ, протрите их чистым бензином.
 3. Герметик наносится из тюбика с помощью пресса.
 4. Герметик наносится непрерывной полоской требуемой ширины.
- Наносите герметик в предназначенные для его укладки пазы установочных поверхностей.
 - В месте с отверстием под болт укладывайте герметик с внутренней стороны.



- Установка должна быть завешена не позднее пяти минут после укладки герметика.
- Сразу же после установки протрите выступившие излишки герметика.
- Не превышайте требуемое усилие затяжки болтов.
- Спустя 30 мин. или более после установки залейте моторное масло и охлаждающую жидкость.

МЕРЫ БЕЗОПАСНОСТИ ПРИ ВЫПОЛНЕНИИ РАБОТ НА ДВИГАТЕЛЯХ С НЕПОСРЕДСТВЕННЫМ ВПРЫСКОМ ТОПЛИВА [QG18DD]

СБРОС ДАВЛЕНИЯ ТОПЛИВА

- Данная процедура выполняется так же, как и на автомобилях с обычными двигателями. С помощью этой процедуры производится сброс со стороны высокого давления.

- БЕЗ ИСПОЛЬЗОВАНИЯ CONSULT -

- Запустите двигатель, снимите предохранитель или реле топливного насоса. После остановки двигателя 2-3 раза проверните его стартером.

- ПРИ ИСПОЛЬЗОВАНИИ CONSULT -

1. Подсоедините CONSULT и запустите двигатель. В режиме WORK SUPPORT выберите пункт «FUEL PRESSURE RELEASE».
2. Коснитесь надписи «START». После остановки двигателя 2-3 раза проверните его стартером.

ОБРАЩЕНИЕ С ЧАСТЯМИ СИСТЕМЫ ВЫСОКОГО ДАВЛЕНИЯ ТОПЛИВА

- Указанные части расположены на участке между топливным насосом высокого давления и топливными форсунками.
- Проводите все работы после сброса давления топлива на заглушенном двигателе.
- Не снимайте и не разбирайте части, указанные в разделе «Топливные»

трубки высокого и низкого давления, топливный насос высокого давления (ТНВД), топливные форсунки высокого давления».

- Перед установкой удалите сжатым воздухом посторонние частицы с контактных поверхностей.
- После ремонта сделайте проверку утечек топлива в два этапа, см. ниже.

ОБРАЩЕНИЕ С ВЫСОКОВОЛЬТНЫМИ ЧАСТЯМИ

- На участке между блоком управления форсунками и форсунками расположены части, работающие под высоким напряжением.
- Проводите все работы на заглушенном двигателе после отсоединения минусового кабеля от аккумулятора.
- Не разбирайте блок управления форсунками.

Примечание:

Блок управления форсунками снимается вместе с кронштейном.

- На блоке управления форсунками имеется предупреждающая табличка. Во время проведения ремонта следует знать следующее.



1. Даже при касании к корпусу или к электропроводке не происходит удара электрическим током.
2. При разрыве высоковольтной цепи автоматически отключается источник питания.
3. Касание за высоковольтные части системы в любом случае не нанесет травм телу человека.
4. Блок управления форсунками не может самостоятельно разогреться до высокой температуры, если двигатель холодный.

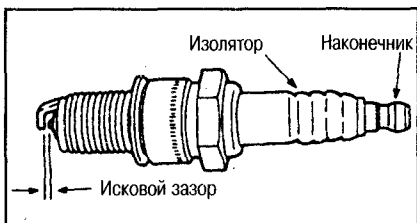
ПРОВЕРКА УТЕЧЕК ТОПЛИВА (ОТ ЧАСТЕЙ, РАБОТАЮЩИХ ПОД ВЫСОКИМ ДАВЛЕНИЕМ ТОПЛИВА)

- Проверка на утечки проводится если отсоединялась какая-либо часть в системе высокого давления топлива.
- Проверка проводится в 2 этапа на холостых оборотах двигателя.
- Более подробно см. ниже раздел «Топливные трубки высокого и низкого давления, топливный насос высокого давления (ТНВД), топливные форсунки высокого давления».

ОБСЛУЖИВАНИЕ НА АВТОМОБИЛЕ

СВЕЧИ ЗАЖИГАНИЯ

QG13, 15, 18DE



ПРОВЕРКА

- Визуально проверьте электроды на загрязнение и износ, а также изоляторы на наличие нагара.
- С помощью шупа проверьте зазоры между электродами.

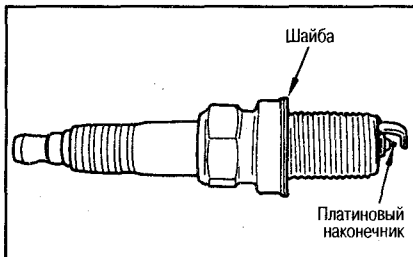
Нормальный искровой зазор: 1,0-1,1 мм

- В случае необходимости, проведите регулировку искрового зазора.
- При обнаружении неисправностей замените свечи.

УСТАНОВКА СВЕЧЕЙ ЗАЖИГАНИЯ

⚙: 19,6-29,4 N·m (2,0-3,0 кг·м)

QG15, 18DE (L/B), QG18DD



Замена свечей (с платиновыми наконечниками) проводится через каждые 100 000 км пробега.

ПРОВЕРКА

- Визуально проверьте электроды на загрязнение и износ, а также изоляторы на наличие нагара.
- При обнаружении неисправностей замените свечи.

Внимание:

- Не производите регулировку зазора на свечах с платиновыми наконечниками.
- Не вставляйте шуп для измерения зазоров и не пользуйтесь металлической щёткой.
- Очистку свечей проводите с помощью сжатого воздуха под давлением не более 0,59 МПа (6 кг/см²) в пределах 20 сек.

УСТАНОВКА

⚙: 19,6-29,4 N·m (2,0-3,0 кг·м)

ФИЛЬРУЮЩИЙ ЭЛЕМЕНТ ВОЗДУХОЧИСТИТЕЛЯ

Периодичность замены:
Через каждые 60 000 км пробега

ДАВЛЕНИЕ КОМПРЕССИИ

1. Снимите крышку двигателя.
2. Хорошо прогрейте двигатель и заглушите его.
3. Снимите свечи зажигания и катушки зажигания на всех цилиндрах.
4. Установите тахометр или CONSULT.
5. Чтобы во время измерений не производился впрыск топлива, отсоедините следующие разъемы.

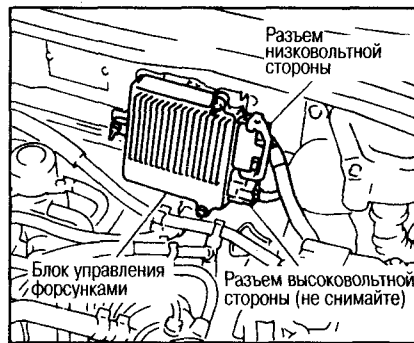
QG13, 15, 18DE, QG15, 18DE (L/B):
Разъемы всех топливных форсунок
QG18DD:

Низковольтный разъем блока управления форсунками (см. рисунок).

Внимание:

Не отсоединяйте высоковольтный разъем.

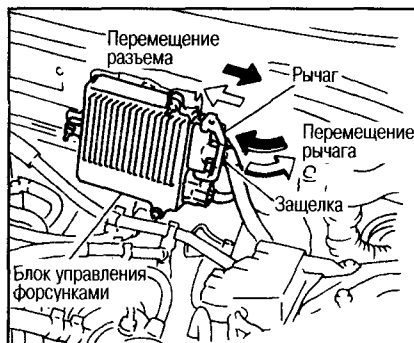
- Низковольтный разъем блока управления форсунками снимается следующим образом.



Снятие

- Извлеките центральную защелку рычага и разверните рычаг до упора вперед. При этом разъем выйдет из блока управления и отделится.

QG18DD

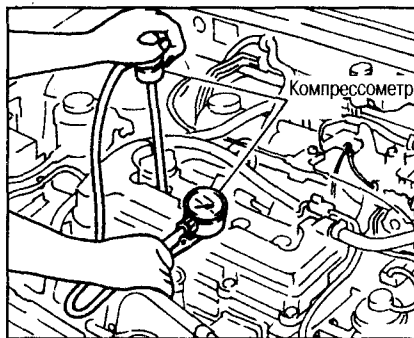


Установка

- Вставьте разъем блока до появления щелчка, поверните рычаг до упора в направлении назад и наденьте центральную защелку рычага, при этом разъем автоматически подключается к блоку управления.

6. Подсоедините к компрессометру переходник и установите в свечное отверстие.

QG15DE (L/B)



7. Нажмите до упора на педаль акселератора, стартером проверните двигатель и при достижении стабильного положения стрелки компрессометра считайте значение давления компрессии и частоту оборотов двигателя. Проведите указанные выше измерения на каждом цилиндре.

Давление компрессии

МПа (кг/см²)/мин

Тип двигателя	QG13, 18DE, QG18DE (L/B)	QG15DE, QG15DE (L/B)	QG18DD
Стандартное давление	1,32 (13,5)/350	1,37 (14,0)/350	1,35 (13,8)/300
Предельное давление	1,13 (11,5)/350	1,18 (12,0)/350	1,16 (11,8)/300
Предельная разница давления между цилиндрами	0,1 (1,0)/350	0,1 (1,0)/350	0,1 (1,0)/350

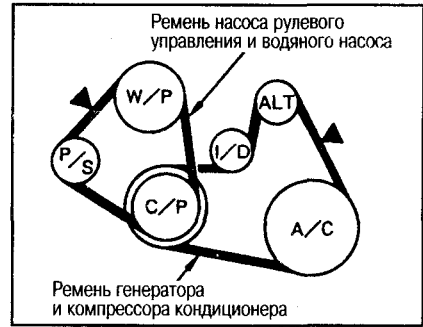
- Если частота оборотов двигателя не достигает стандартного значения, проверьте плотность электролита в аккумуляторе и повторите измерения на нормальном аккумуляторе.
- Если давление компрессии в цилиндрах не соответствует указанным выше значениям, сделайте проверку и при необходимости ремонт узлов и деталей, расположенных на участке камеры сгорания (клапаны, седла клапанов, цилиндры, поршни, поршневые кольца, головка цилиндров, прокладка головки цилиндров и т.д.), а затем повторите измерение.

не удаётся произвести измерения в указанных точках, проведите измерения в местах, максимально близких к требуемым.

- Для измерения прогибания ремней приложите усилие 98,1 N (10 кг) в тех же местах, обозначенных знаком ▼ на рисунке.

Внимание:
После установки приводных ремней, чтобы избежать провисания и ослабления натяжения, проверните несколько раз коленвал, затем снова измерьте прогибание ремней и отрегулируйте их натяжение.

Модели с кондиционером

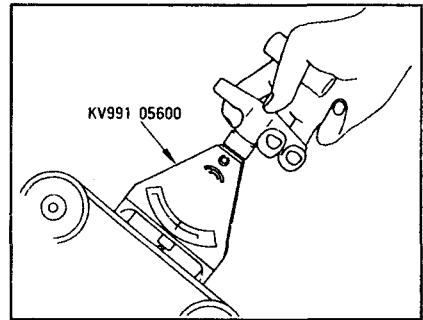
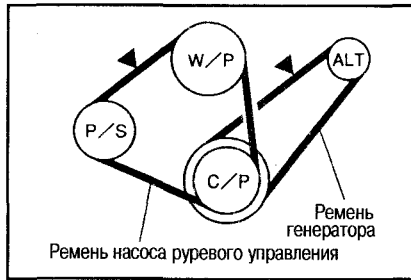


ПРИВОДНЫЕ РЕМНИ

ПРОВЕРКА

- Проверка должна выполняться на холодном двигателе или при обл. через 30 мин. после остановки двигателя.
- Визуально проверьте отсутствие повреждений на внешней и внутренней сторонах ремня по всей его длине.
- Проводите измерения с помощью специального динамометра в местах, обозначенных знаком ▼ на рисунке. Если по каким-либо причинам

Модели без кондиционера

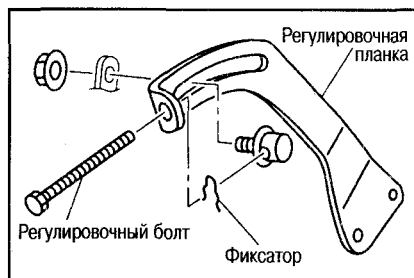


Компонент	Модель двигателя	Применяемый ремень	Сила натяжения, N (кг)			Прогибание (мм) под усилием 98,1 N (10 кг)		
			Новый ремень	Ремень, бывший в эксплуатации	Предельное натяжение	Новый ремень	Ремень, бывший в эксплуатации	Предельное прогибание
Ремень насоса рулевого управления и водяного насоса	13, 15DE, 15DE (L/B)	Ремень с 3-я V-обр. ребрами	446-534 (45,5-54,5)	348-436 (35,5-44,5)	137 (14)	4,6-5-2	5,2-5,8	8,5
	18DE, 18DE (L/B), 18DD	Ремень с 4-я V-обр. ребрами	603-691 (61,5-70,5)	495-583 (50,5-59,5)	196 (20)	3,9-4,4	4,4-4,9	7,1
Ремень генератора (модели без кондиционера)	13DE	Ремень с 4-я V-обр. ребрами	603-691 (61,5-70,5)	495-583 (50,5-59,5)	196 (20)	6,0-8,0	7,0-9,0	11,0
	15, 18DE, 15, 18DE (L/B)	Ремень с 6-ю V-обр. ребрами	789-877 (80,5-89,5)	652-740 (66,5-75,5)	292 (20)	5,5-6,1	6,5-7,0	10,2
Ремень генератора и компрессора кондиционера	13DE	Ремень с 4-я V-обр. ребрами	603-691 (61,5-70,5)	495-583 (50,5-59,5)	196 (20)	5,5-6,5	6,0-7,0	10,0
	15, 18DE, 15, 18DE (L/B), QG18DD	Ремень с 6-ю V-обр. ребрами	789-877 (80,5-89,5)	652-740 (66,5-75,5)	292 (30)	4,5-5,0	5,3-5,7	8,1

РЕГУЛИРОВКА

Ремень	Метод регулировки
Насоса рулевого управления и водяного насоса	С помощью регулировочного болта на насосе рулевого управления
Генератора (модели без кондиционера)	С помощью регулировочного болта на генераторе
Генератора и компрессора кондиционера	С помощью регулировочного болта на промежуточной шкиве

Показан участок регулировки насоса рулевого управления



- Регулировку каждого ремня производите после снятия фиксатора с резьбового участка регулировочного болта.
- После регулировки установите фиксатор на резьбовую часть болта.

РЕМЕНЬ НАСОСА РУЛЕВОГО УПРАВЛЕНИЯ И ВОДЯНОГО НАСОСА

1. Ослабьте контргайку (А) и установочную гайку насоса рулевого управления (В).
2. Отрегулируйте натяжение ремня болтом (С).
- Регулировочные величины – см. выше.
3. Затяните контргайку (А), а затем установочную гайку (В):

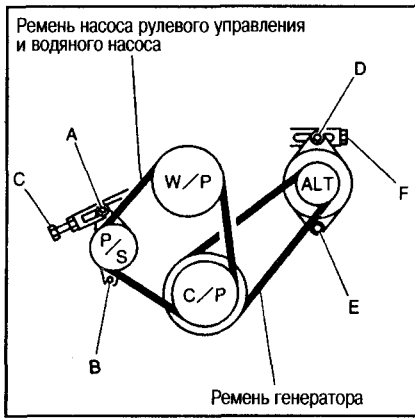
Гайка (А):
 16,7-23,5 N-m (1,7-2,4 кг-м)
Гайка (В):
 26,5 36,3 N-m (2,7-3,7 кг-м)

Внимание:

- После замены ремня на новый, несколько увеличьте натяжение нового ремня в сравнении со старым, чтобы учесть прирабатывание нового ремня.
- Если при эксплуатации автомобиля прогибание ремня станет больше нормы, сделайте регулировку натяжения ремня.

- Убедитесь, что ремень правильно посажен в пазах шкива.
- Убедитесь, что на ремне отсутствуют следы смазки или охлаждающей жидкости.
- Не перегибайте и не перекручивайте ремень с чрезмерным усилием.

Модели без кондиционера



РЕМЕНЬ ГЕНЕРАТОРА (МОДЕЛИ БЕЗ КОНДИЦИОНЕРА)

1. Ослабьте стопорный болт (D) и установочный болт (E) генератора.
- Имеется по одному болту (E) спереди и сзади.
2. Отрегулируйте натяжение ремня болтом (F).
- Регулировочные величины – см. выше.
3. Затяните болт (E) и болт (D):

Болт (D):

☐: 16,7 23,5 N-m (1,7-2,4 кг-м)

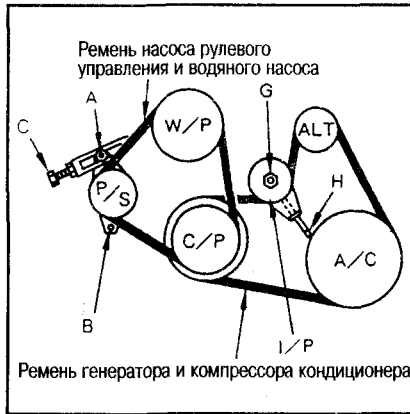
Болт (E):

☐: 33,3 46,1 N-m (3,4-4,7 кг-м)

РЕМЕНЬ ГЕНЕРАТОРА И НАСОСА РУЛЕВОГО УПРАВЛЕНИЯ

1. Снимите правый брызговик (одно целое с защитой двигателя со стороны дна).
2. Ослабьте контргайку (G).
3. Отрегулируйте натяжение ремня болтом (H).
Регулировочные величины – см. выше.

Модели с кондиционером



4. Затяните гайку (G).

☐: 24,5-31,4 N-m (2,5-3,2 кг-м)

СНЯТИЕ

Ослабьте все ремни (см. раздел «Регулировка») и снимите, начиная с переднего ремня.

УСТАНОВКА

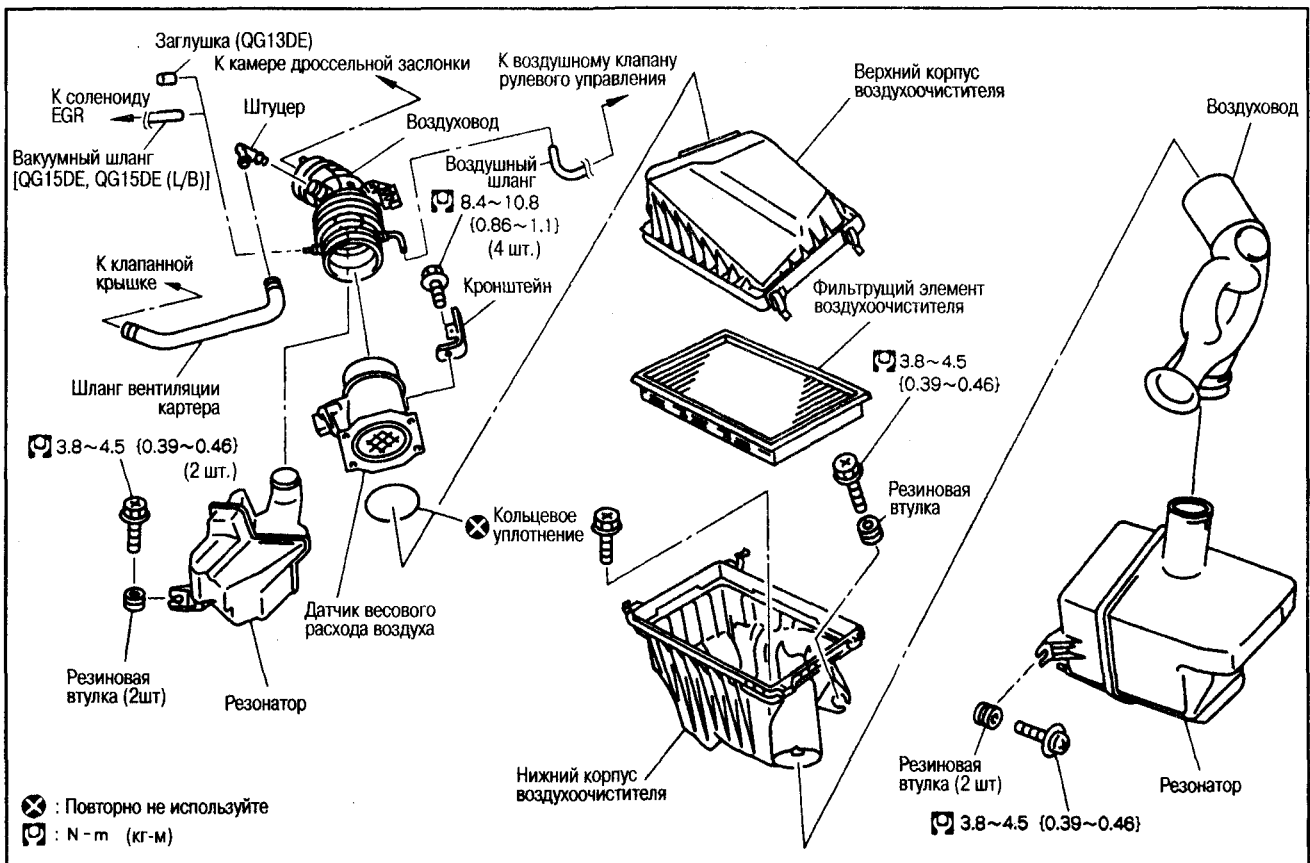
1. Установка ремней на шкивы производится в обратной последовательности.
2. Отрегулируйте натяжение ремней.

Внимание:

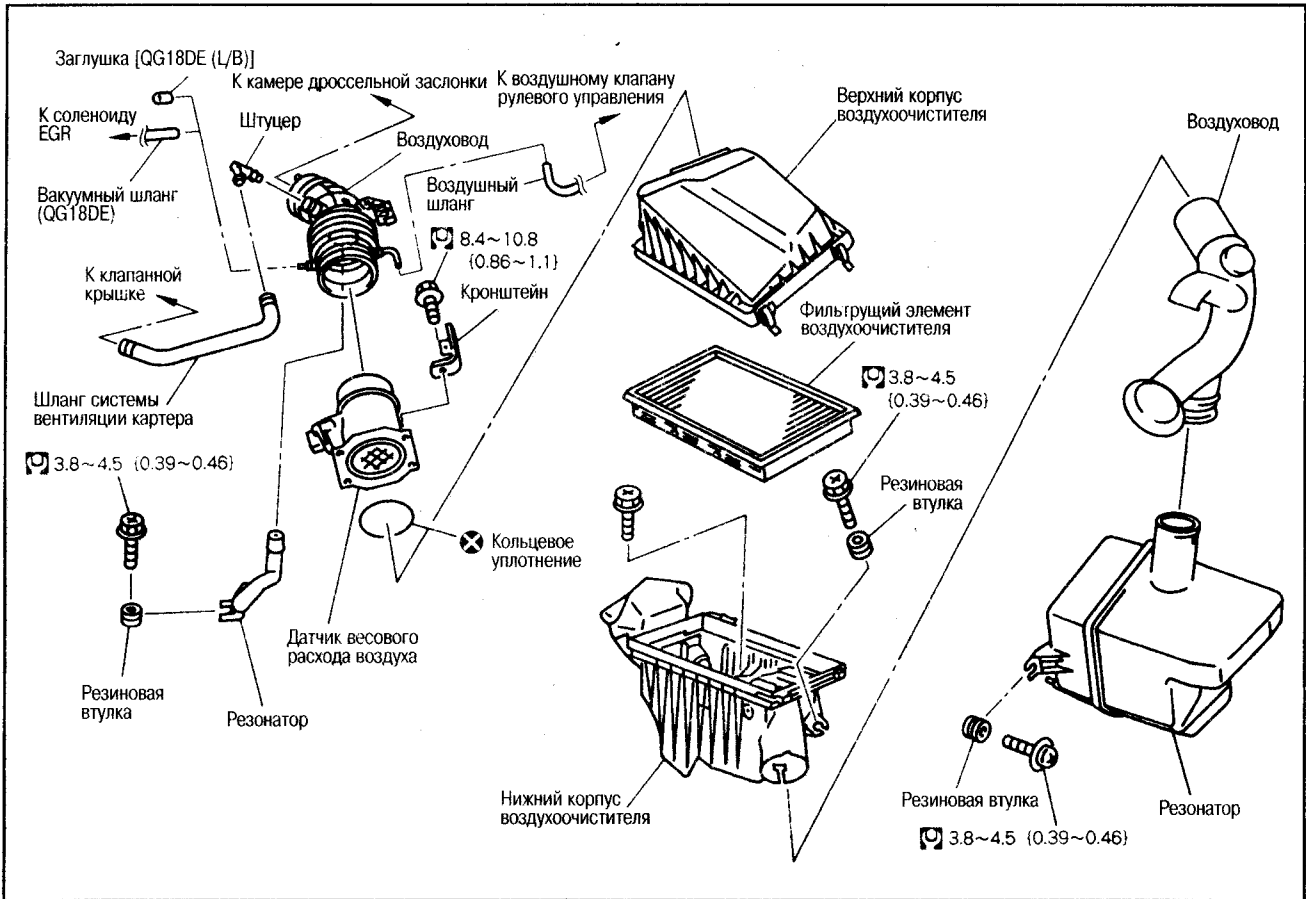
- После установки приводных ремней, чтобы избежать ослабления натяжения, после регулировки несколько раз проверните коленвал, затем снова проведите измерения и отрегулируйте натяжение.
- Проверку натяжения проводите, затянув руками контргайку промежуточного шкива так, чтобы шкив не шатался.
- 3. Затяните все регулировочные болты и гайки с указанным усилием.
- 4. Еще раз убедитесь, что натяжение ремней соответствует норме.

ВОЗДУХООЧИСТИТЕЛЬ И ВОЗДУХОВОД

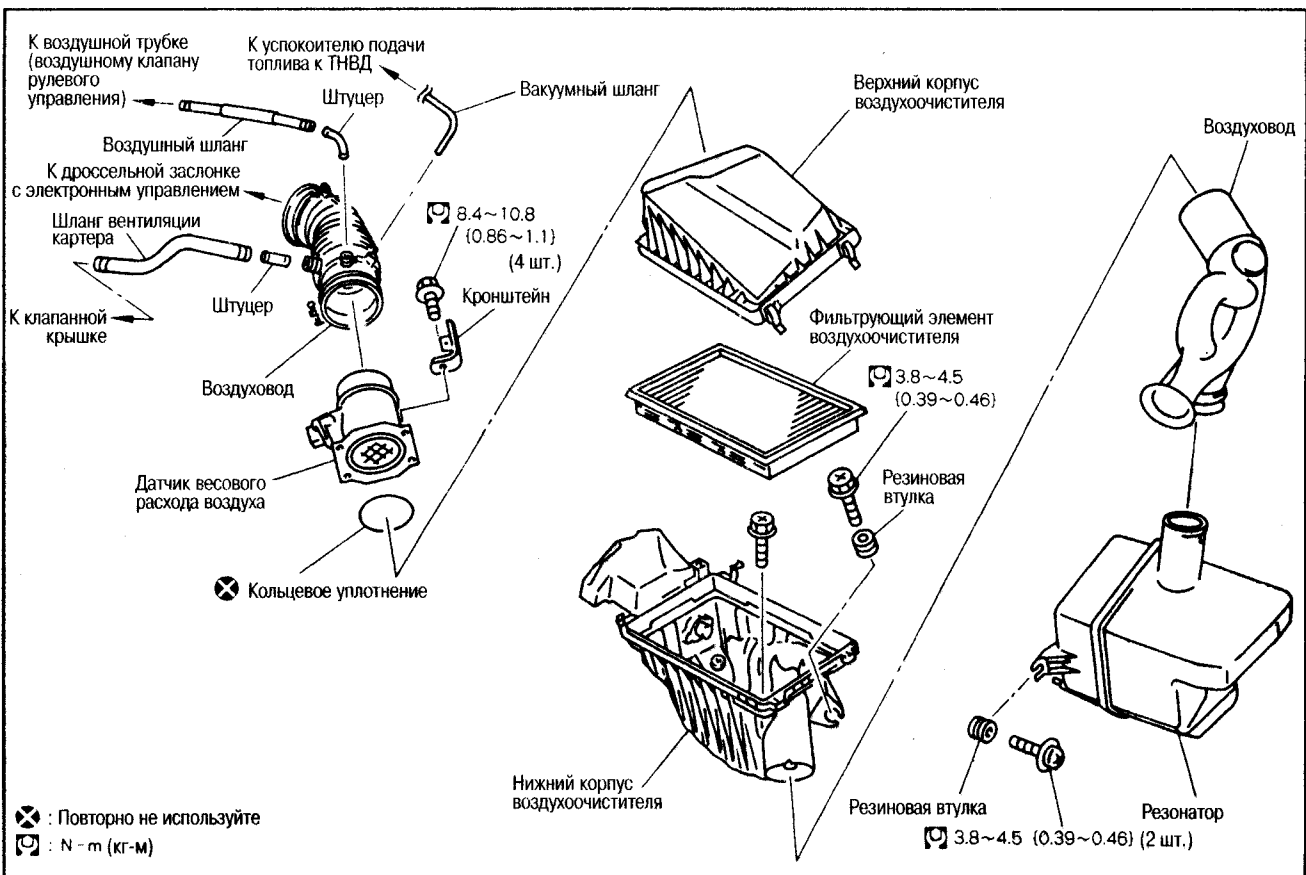
QG13, 15DE, QG15DE (L/B)



QG18DE, QG18DE (L/B)



QG18DD



⊗ : Повторно не используйте
 □ : N - m (кг-м)

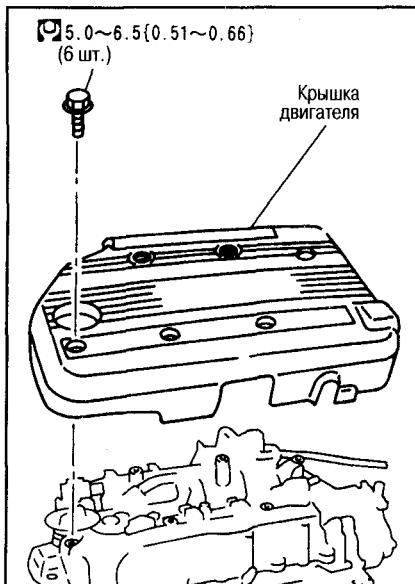
СНЯТИЕ И УСТАНОВКА

ПОДГОТОВИТЕЛЬНЫЕ РАБОТЫ

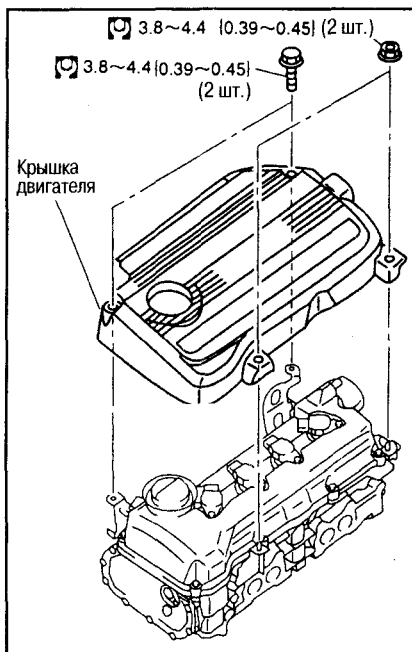
- Снимите разъем электропроводки датчика весового расхода воздуха.
- Снимите левую защиту крыла (если снимается резонатор, расположенный под крылом).
- Снимите крышку двигателя (при снятии воздуховода со стороны двигателей QG15DE, QG15DE (L/B), QG18DD), (см. пункт 1).

1. СНЯТИЕ И УСТАНОВКА КРЫШКИ ДВИГАТЕЛЯ [QG15DE, QG15DE (L/B), QG18DD]

QG18DD



QG15DE, QG15DE (L/B)



- Снятие крышки производите, руководствуясь рисунком.

2. СНЯТИЕ И УСТАНОВКА ВОЗДУХООЧИСТИТЕЛЯ, ВОЗДУХОВОДА И РЕЗОНАТОРА

- При необходимости нанесите метки на все места соединений.
- При установке совместите метки и надежно затяните зажимами.

3. СНЯТИЕ И УСТАНОВКА ДАТЧИКА ВЕСОВОГО РАСХОДА ВОЗДУХА

Внимание:

- Не ударяйте датчик.
- Не разбирайте датчик.
- Не касайтесь чувствительного участка датчика.
- Не деформируйте сетку.

ТОПЛИВНЫЕ ФОРСУНКИ [QG13, 15, 18DE, QG15, 18DE (L/B)]

СНЯТИЕ И УСТАНОВКА

ПОДГОТОВИТЕЛЬНЫЕ РАБОТЫ

- Снимите крышку двигателя [QG15DE, QG15DE (L/B)]. (См. выше раздел «Воздухоочиститель и воздуховод»).
- Сдвиньте в сторону трос акселератора.
- Снимите верхнюю опору впускного коллектора.
- Отсоедините шланг вентиляции картера.
- Отсоедините разъем электропроводки форсунок.

1. СНЯТИЕ И УСТАНОВКА ТОПЛИВНЫХ ШЛАНГОВ

СНЯТИЕ

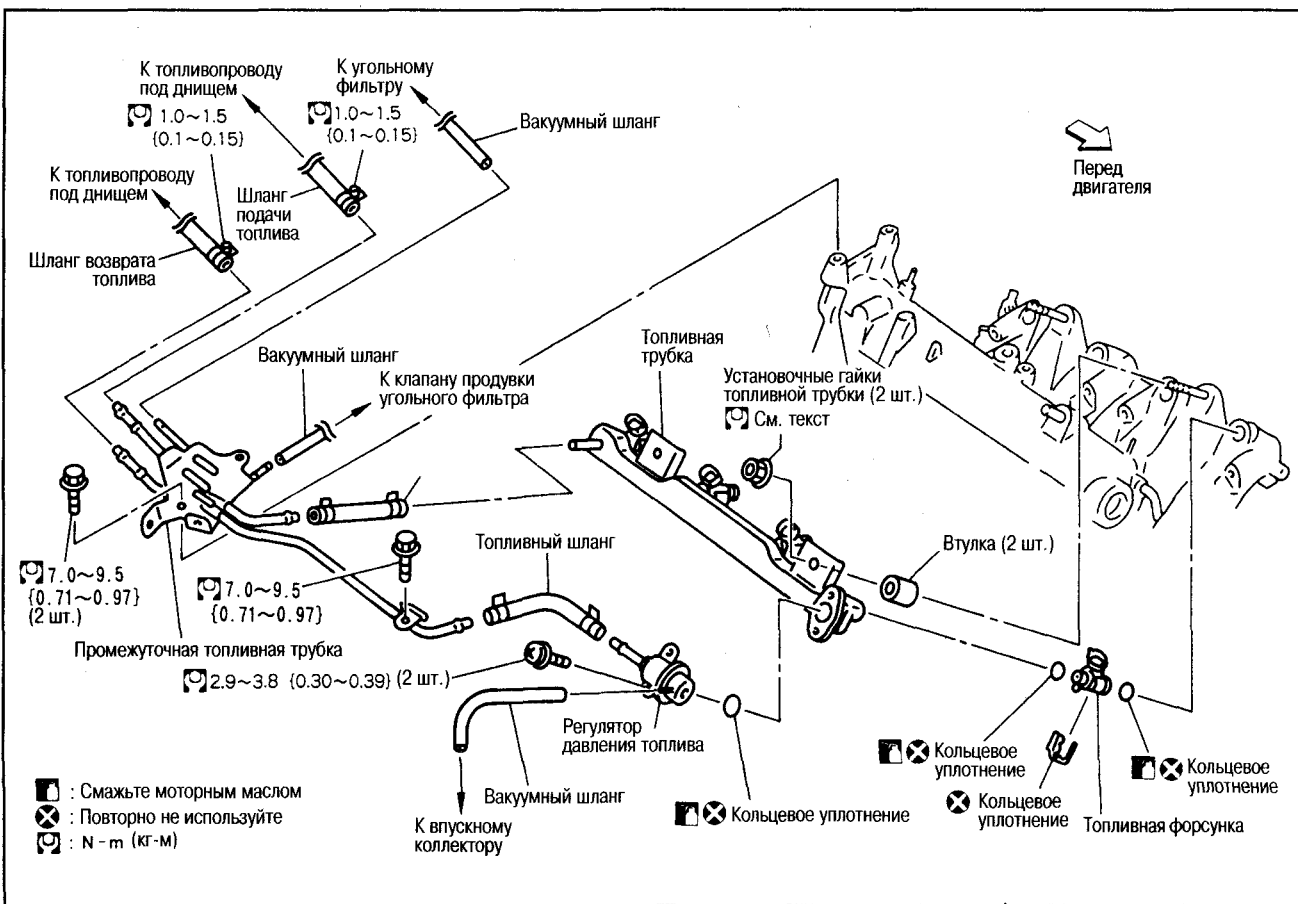
- Сбросьте давление топлива.

Внимание:

Чтобы не проливалось топливо, сразу после снятия шланга вставьте в него заглушку.

УСТАНОВКА

- Наденьте топливный шланг до упора на выступе трубки, затем плотно затяните хомут.

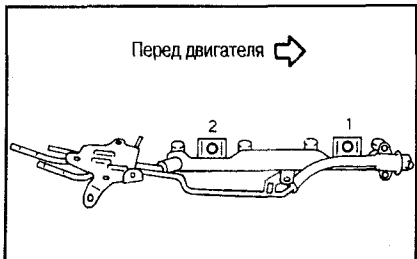


- Запустите двигатель и убедитесь, что нет утечек топлива на высоких оборотах.

2. СНЯТИЕ И УСТАНОВКА ТОПЛИВНОЙ ТРУБКИ В СБОРЕ

СНЯТИЕ

- Отверните установочные гайки в порядке, обратном указанному на рисунке.



Внимание:

Будьте осторожны с огнем, т.к. будет вытекать оставшееся в трубке топливо.

УСТАНОВКА

- Затяните установочные гайки в последовательности, указанной на рисунке, в два этапа.

1-й этап:

: 11,8-13,7 N·m (1,2-1,4 кг·м)

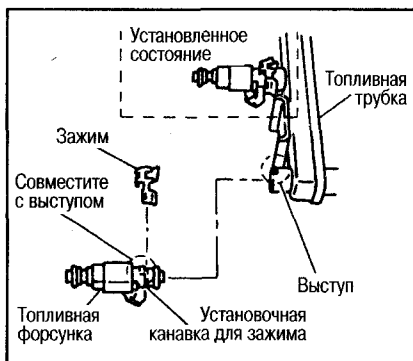
2-й этап:

: 16,7-23,5 N·m (1,7-2,4 кг·м)

3. СНЯТИЕ И УСТАНОВКА ТОПЛИВНЫХ ФОРСУНОК

СНЯТИЕ

1. Откройте зажим и извлеките его.
2. Снимите топливные форсунки с топливной трубки.



Внимание:

- Не повредите участок распылителя.
- Не роняйте форсунку и не подвергайте ее ударам.
- Не разбирайте и не регулируйте форсунки.

УСТАНОВКА

1. Установите кольцевые уплотнения (установка производится также, как на регуляторе давления).

Внимание:

- Устанавливайте кольцевые уплотнения голыми руками (без перчаток).
- Смажьте кольцевые уплотнения небольшим количеством свежего моторного масла (с низкой вязкостью, прибл. 5W-30).

- Не чистите и не вымачивайте их в различных растворителях.
- Не допускайте загрязнения и попадания посторонних частиц на кольцевые уплотнения и находящиеся рядом детали.
- Во время установки не поцарапайте кольцевые уплотнения инструментом или ногтями. Также не перекручивайте и не растягивайте кольцевые уплотнения. Если при установке кольцевое уплотнение растянулось (перекрутилось), то его дальнейшее использование невозможно.
- Устанавливайте кольцевое уплотнение в топливную трубку прямо, не поворачивайте и не наклоняйте его в сторону.

2. Вставьте зажим в канавку форсунки.

- Совместите выступ форсунки с пазом на зажиме и вставьте его.

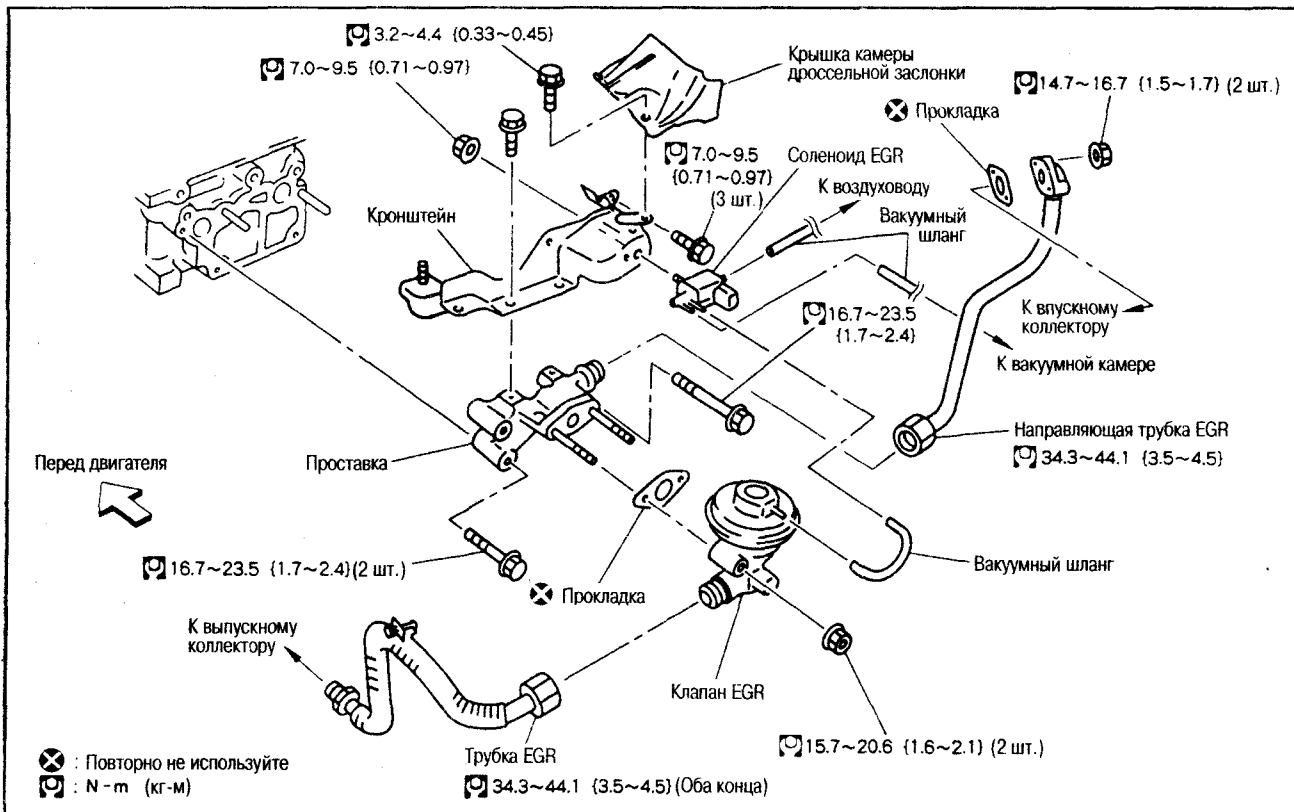
3. С зажимом в установочном положении совместите выступ со стороны топливной трубки с выступом со стороны форсунки, вставьте форсунку на трубку прямо, без перекосов.

4. После окончательной установки топливной форсунки убедитесь, что выступающий фланец со стороны топливной трубки и выступ со стороны топливной форсунки вошли в зацепление с зажимом.

Внимание:

Не используйте зажим повторно, замените его на новый.

СИСТЕМА EGR [QG13, 15, 18DE, QG15, 18DE (L/B)]



СНЯТИЕ И УСТАНОВКА

- Отсоедините всю электропроводку и трубки и сдвиньте в сторону.

- Снимите крышку выпускного коллектора (в случае снятия и установ-

ки трубки EGR) (см. раздел «Выпускной коллектор, катализатор»).

ВПУСКНОЙ КОЛЛЕКТОР [QG13, 15DE, QG15DE (L/B)] (см. рис. на след стр.)

СНЯТИЕ И УСТАНОВКА

ПОДГОТОВИТЕЛЬНЫЕ РАБОТЫ

- Сбросьте давление топлива.
- Снимите защиту двигателя со стороны днища.
- Слейте охлаждающую жидкость.
- Снимите переднюю выхлопную трубу.
- Снимите воздуховод.
- Снимите крышку камеры дроссельной заслонки.
- Сдвиньте в сторону трос акселератора (см. ниже пункт 1)
- Снимите все разъемы электропроводки и трубки и сдвиньте в сторону.

1. УСТАНОВКА И РЕГУЛИРОВКА ТРОСА АКСЕЛЕРАТОРА

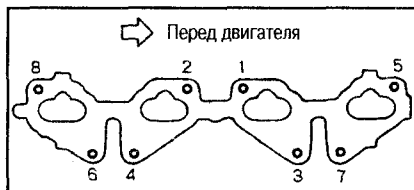
- Регулируйте на прогревом двигателе при полностью закрытой дроссельной заслонке (на холостых оборотах).
- Подробности см. в разделе «Система управления акселератором» в гл. АКСЕЛЕРАТОР, ТОПЛИВНАЯ СИСТЕМА И СИСТЕМА ВЫПУСКА.

2. СНЯТИЕ И УСТАНОВКА ВПУСКНОГО КОЛЛЕКТОРА

СНЯТИЕ

- Снимите впускной коллектор в следующей последовательности.
- (1) Для обеспечения необходимого для снятия пространства с задней стороны моторного отсека, открутите крепежный болт трубки кондиционера (участок рядом с опорой пра-

- вой стойки) и снимите кронштейн зажима трубки кондиционера.
- (2) Открутите и снимите установочные болты и гайки в порядке, обратном показанному на рисунке.



- (3) Снимите впускной коллектор с резьбовых шпилек с задней стороны двигателя, приподнимите заднюю сторону коллектора, отсоедините с резьбовых шпилек с передней стороны двигателя, и снимите впускной коллектор.

- Впускной коллектор также можно снять после откручивания всех резьбовых шпилек.

Внимание: Будьте осторожны, чтобы не деформировать и не повредить трубку компрессора кондиционера.

УСТАНОВКА

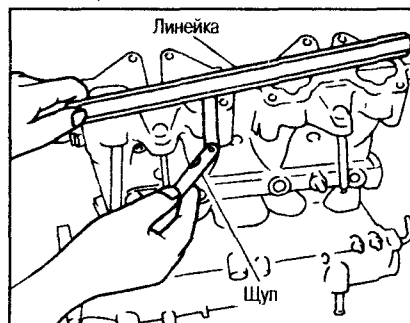
- Установка проводится в порядке, обратном снятию, с учетом следующего.
- Затяните установочные болты и гайки в порядке, показанном на рисунке.

Примечание: Прокладка симметричная, поэтому нет разницы, какой стороной ее устанавливать.

ПРОВЕРКА

3. ПРОВЕРКА КОРОбЛЕНИЯ ВПУСКНОГО КОЛЛЕКТОРА

- С помощью линейки и щупа проверьте коробление установочной поверхности.



Предельное коробление: 0,1 мм

РАЗБОРКА И СБОРКА

4. СНЯТИЕ И УСТАНОВКА КАМЕРЫ ДРОССЕЛЬНОЙ ЗАСЛОНКИ

СНЯТИЕ

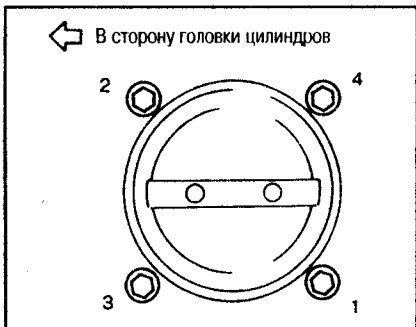
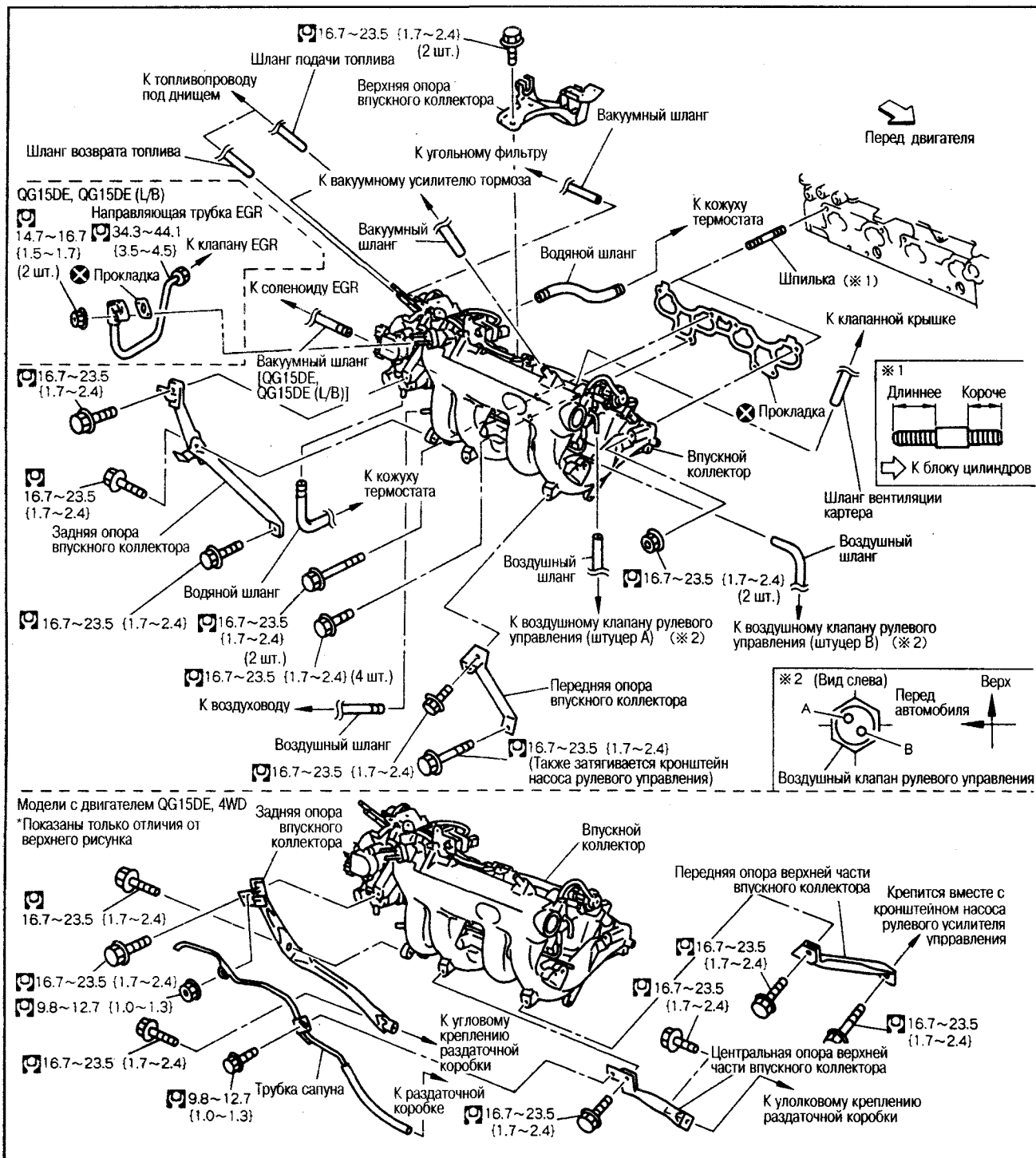
- Открутите установочные болты в порядке, обратном показанному на рисунке.

УСТАНОВКА

- Затяните установочные болты в два этапа в порядке, показанном на рисунке.

1-й этап:

⊕: 8,8-10,8 N-m (0,9-1,1 кг-м)



2-й этап:

Ⓜ: 17,7-21,6 N·m (1,8- 2,2 кг·м)

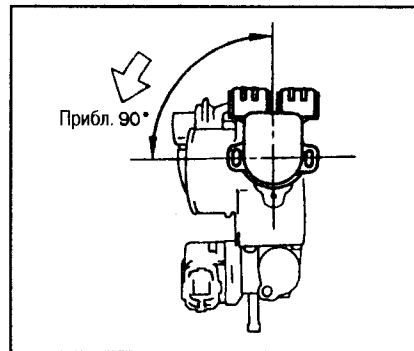
Внимание:

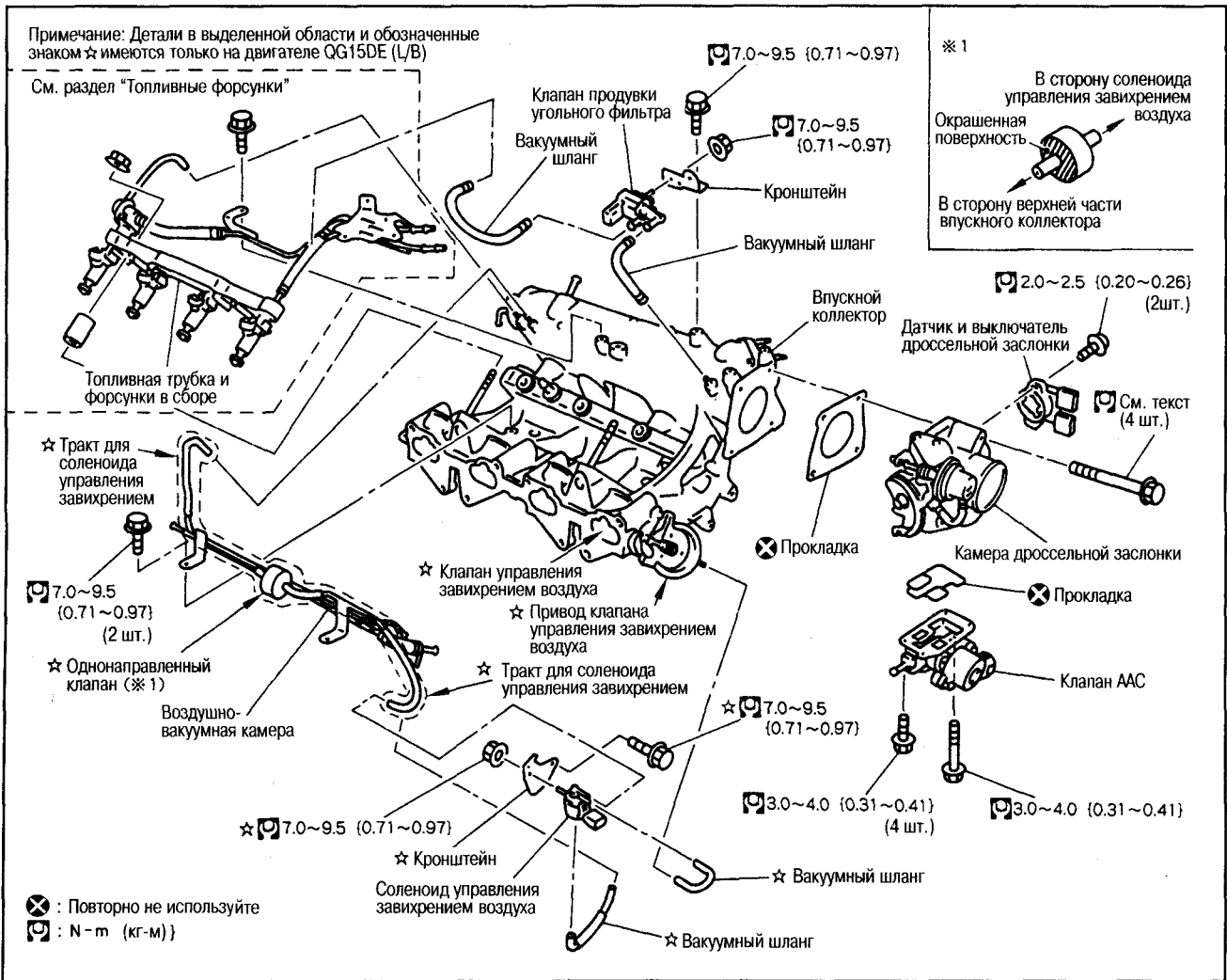
Перед заменой камеры дроссельной заслонки изучите все что касается

регулировочного винта быстрого холостого хода (TAS), см. соответствующий раздел в гл. СИСТЕМА УПРАВЛЕНИЯ ДВИГАТЕЛЕМ.

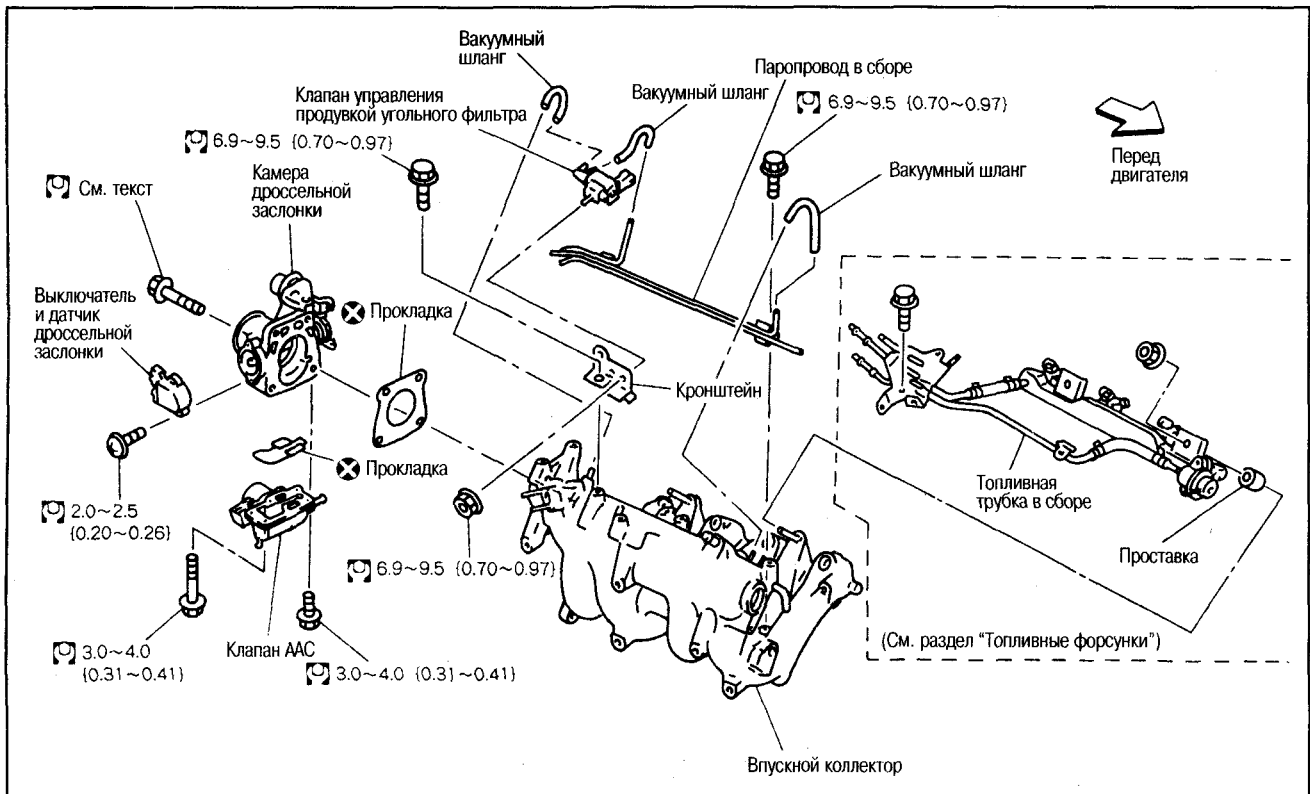
5. УСТАНОВКА ДАТЧИКА ДРОССЕЛЬНОЙ ЗАСЛОНКИ

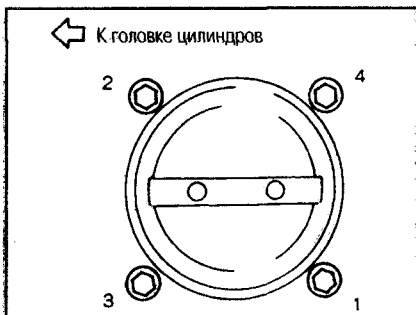
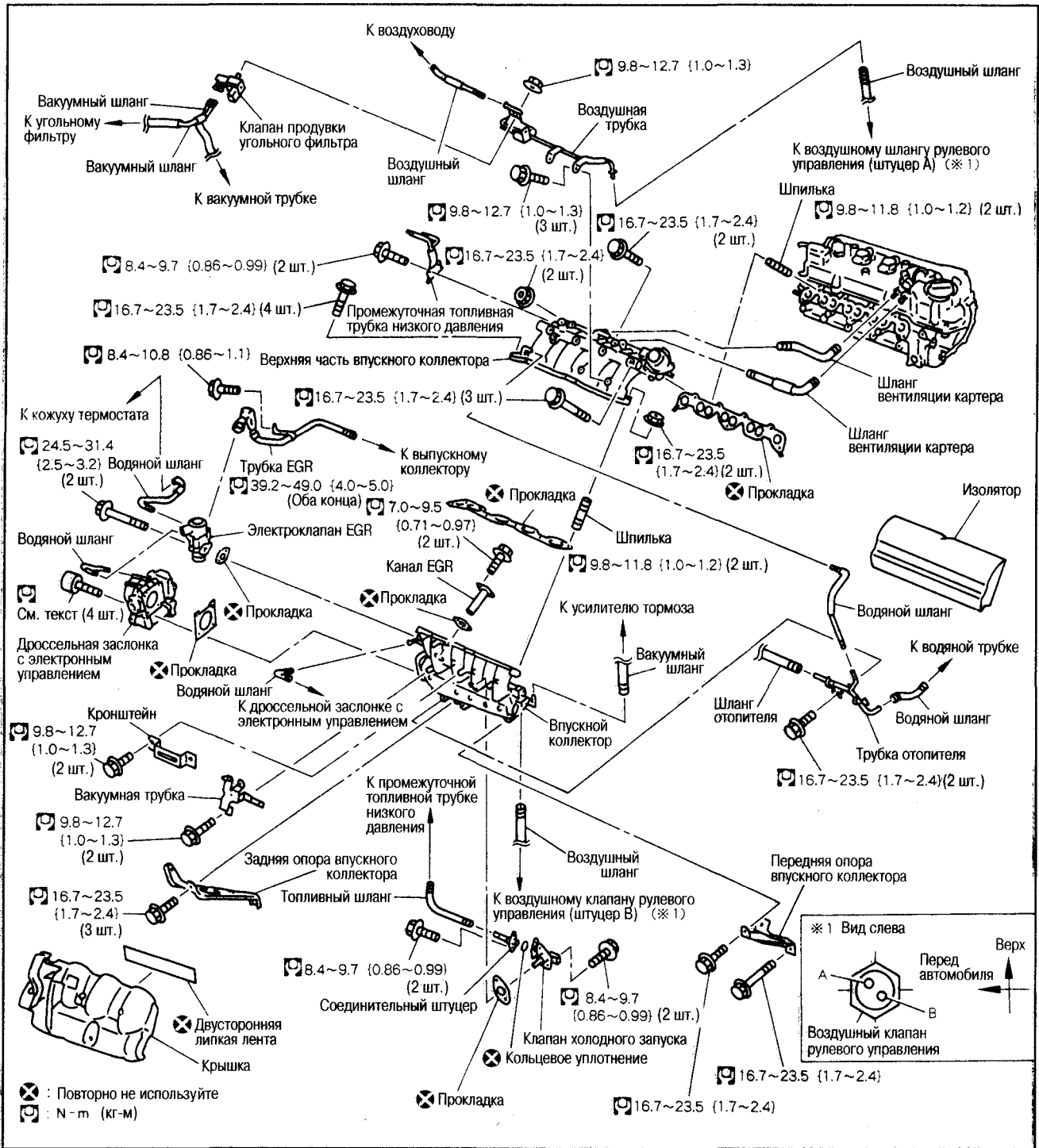
- Вставьте датчик дроссельной заслонки, направив разъем электропроводки, как показано на рисунке, затем поверните в направлении стрелки и закрутите установочный винт от руки.
- После установки сделайте регулировку под нагрузкой (см. соответствующий раздел в гл. СИСТЕМА УПРАВЛЕНИЯ ДВИГАТЕЛЕМ).





ВПУСКНОЙ КОЛЛЕКТОР (QG18DE)





Внимание:
Не повредите, не разбирайте и не производите регулировку.

УСТАНОВКА

- Затяните установочные болты в 2 этапа в порядке, показанному на рисунке.

1-й этап:

☞ 8,8-10,8 N-m (0,90-1,1 кг-м)

2-й этап:

☞ 17,7-21,6 N-m (1,8-2,2 кг-м)

Внимание:

Перед заменой камеры дроссельной заслонки изучите все что касается регулировочного винта быстрого холостого хода (TAS), см. соответствующий раздел в гл. СИСТЕМА УПРАВЛЕНИЯ ДВИГАТЕЛЕМ.

4. СНЯТИЕ И УСТАНОВКА ЭЛЕКТРОКЛАПАНА EGR

Внимание:

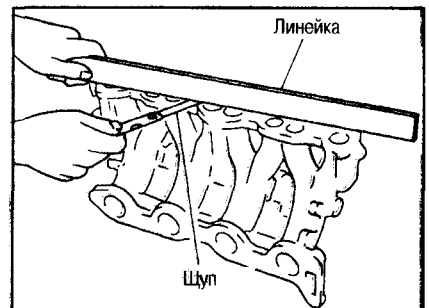
Не повредите, не разбирайте и не производите регулировку.

ПРОВЕРКА

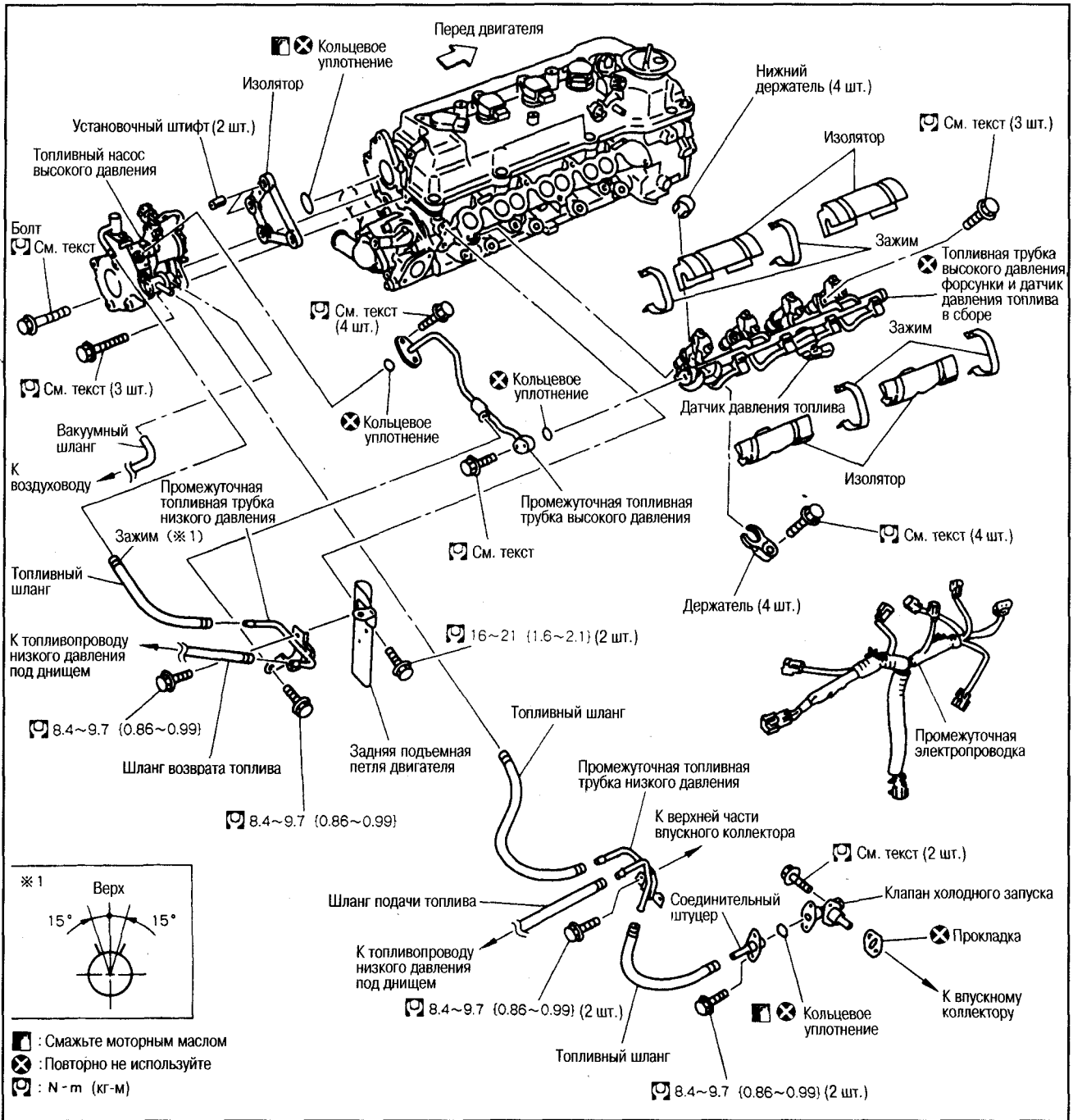
5. ПРОВЕРКА КОРБОЛЕНИЯ КОНТАКТНЫХ ПОВЕРХНОСТЕЙ

- С помощью линейки и щупа измерьте корбление контактных поверхностей.

Предельное корбление: 0,1 мм



ТОПЛИВНЫЕ ТРУБКИ ВЫСОКОГО И НИЗКОГО ДАВЛЕНИЯ, ТОПЛИВНЫЙ НАСОС ВЫСОКОГО ДАВЛЕНИЯ (ТНВД), ТОПЛИВНЫЕ ФОРСУНКИ ВЫСОКОГО ДАВЛЕНИЯ (QG18DD)



Внимание:

- Не снимайте и не разбирайте детали, не показанные на рисунке. (Не разбирайте места, где установлены специальные болты Torx).
- Если снимались топливная трубка высокого давления, топливные форсунки и датчик давления топлива в сборе, замените на новые детали, непригодные для повторного использования.
- В процессе ремонта проверку отсутствия утечек топлива производите в два этапа (подробности см. в пункте 9).

Примечание:

О сбросе давления топлива, об обращении с деталями топливной системы высокого давления и деталями, находя-

щиеся под высоким напряжением, см. выше раздел «Меры безопасности при выполнении работ на двигателях с непосредственным впрыском топлива».

СНЯТИЕ И УСТАНОВКА

ПОДГОТОВИТЕЛЬНЫЕ РАБОТЫ

(Знаком * отмечены работы когда снимаются топливная трубка высокого давления, топливные форсунки и датчик давления топлива в сборе)

- Сбросьте давление топлива.
* Снимите верхнюю часть впускного коллектора (см. выше раздел «Верхняя часть впускного коллектора и впускной коллектор».)
- Снимите шланг вентиляции картера (соединяет клапанную крышку с воздухопроводом).

- Снимите шланг подачи топлива и шланг возврата топлива (см. далее пункт 1).
- Отсоедините все трубки и разъемы электропроводки и отодвиньте в сторону.

1. СНЯТИЕ И УСТАНОВКА ШЛАНГА ПОДАЧИ ТОПЛИВА И ШЛАНГА ВОЗВРАТА ТОПЛИВА (НА УЧАСТКЕ МЕЖДУ ДВИГАТЕЛЕМ И ТОПЛИВОПРОВОДАМИ АВТОМОБИЛЯ)

СНЯТИЕ

Внимание:

Для исключения вытекания топлива сразу после снятия шлангов поставьте заглушки.

УСТАНОВКА

- Вставьте шланги в соединители (трубки), чтобы передние концы шлангов уперлись в выступы на трубках.
- Устанавливайте топливные шланги низкого давления (на участке между двигателем с топливными трубками низкого давления) так, чтобы со стороны топливных трубок головка винта хомута шланга (2 шт.) была направлена вниз к центру автомобиля.
- Устанавливайте топливные шланги низкого давления (на участке между двигателем с топливными трубками низкого давления, чтобы со стороны двигателя головки винта хомута шланга (2 шт.) была направлена вверх к задней части автомобиля.

Внимание:

Разверните шланги так, чтобы они не касались с другими деталям.

2. СНЯТИЕ И УСТАНОВКА КЛАПАНА ХОЛОДНОГО ЗАПУСКА

СНЯТИЕ

Внимание:

- Не повредите клапан в процессе выполнения работ.
- Не разбирайте клапан.

УСТАНОВКА

- Установку производите совместив оси соединительного штуцера и клапана холодного запуска.
- Равномерно затяните установочные болты в два этапа.

1-й этап:

⚙: 2,5-4,0 N-m (0,25-0,41 кг-м)

2-й этап:

⚙: 8,4-9,7 N-m (0,86-0,99 кг-м)

Внимание:

После затяжки болтов убедитесь в отсутствии щелей между фланцами.

3. СНЯТИЕ И УСТАНОВКА ТОПЛИВНОГО НАСОСА ВЫСОКОГО ДАВЛЕНИЯ

СНЯТИЕ

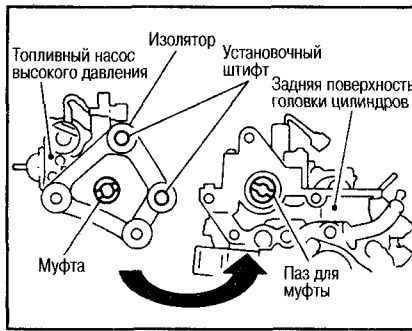
Внимание:

- Во время работы не берите электропроводку в руки и не тяните за нее.
- Не подвергайте насос ударам.
- Не разбирайте насос (не ослабляйте специальные болты Torx).

УСТАНОВКА

- Выполните установку в следующей последовательности.

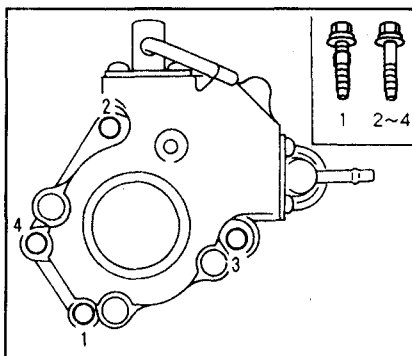
- (1) Вставьте установочные штифты (2 шт.) для закрепления изолятора на ТНВД.
- (2) Последовательно затяните установочные болты в местах 3 и 4, показанных на рисунке.
- (3) Установите изолятор на ТНВД, совместив с установочными штифтами.
- (4) Установите ТНВД с изолятором в сборе на головку цилиндров.
- Нанесите моторное масло на кольцевое уплотнение и на участок вала ТНВД на уровне муфты.
- Установите ТНВД, совместив паз на заднем конце распредвала с муфтой.



Примечание:

В данном случае, в отличие от обычного распредвала, отсутствует распределитель на заднем торце.

- На рисунке показано положение паза распредвала в ВМТ 1-го цилиндра.
- (4) Поставьте установочные болты (4 шт.) и затяните в порядке, показанном на рисунке.



⚙: 9,3-12,3 N-m (0,95- 1,25 кг-м)

- Будьте внимательны, имеется два вида болтов:

Спецболт: №1

Обычный болт: №№2-4

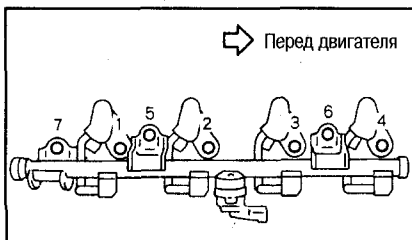
Примечание:

Место установки спецболта на насосе помечено красной меткой.

4. УСТАНОВКА ТОПЛИВНОЙ ТРУБКИ ВЫСОКОГО ДАВЛЕНИЯ, ТОПЛИВНЫХ ФОРСУНОК И ДАТЧИКА ДАВЛЕНИЯ ТОПЛИВА В СБОРЕ.

Внимание:

- Топливная трубка высокого давления, топливные форсунки и датчик давления топлива в сборе повторно не используются, поэтому после снятия с головки цилиндров замените их на новый комплект.
- Не разбирайте (не откручивайте специальные болты Torx).
- Не подвергайте ударам во время работы.
- При установке не задевайте головку цилиндров распылителями форсунок.
- Затяните установочные болты в порядке, показанном на рисунке.



Болты 1-4:

⚙: 56-62 N-m (5,7-6,3 кг-м)

Болты 5-7:

⚙: 21-24 N-m (2,1-2,4 кг-м)

Примечание:

Детали уплотнения, устанавливаемые между головкой цилиндров и форсунками поставляются в комплекте и по отдельности не устанавливаются.

5. УСТАНОВКА КОЛЬЦЕВОГО УПЛОТНЕНИЯ НА ПРОМЕЖУТОЧНУЮ ТОПЛИВНУЮ ТРУБКУ ВЫСОКОГО ДАВЛЕНИЯ

- Установите кольцевое уплотнение с учетом следующего.
- Повторно не используйте.
- Устанавливайте голыми руками (без перчаток).
- Не поцарапайте кольцевое уплотнение и канавку под уплотнение, а также убедитесь, что на установочных поверхностях отсутствует грязь.
- Не прилагайте чрезмерное усилие, которое может повредить кольцевое уплотнение.
- Не скручивайте, не сжимайте и не роняйте кольцевое уплотнение.

Внимание:

- Следите за тем, чтобы во время установки не попали посторонние частицы, моторное масло и т.д.

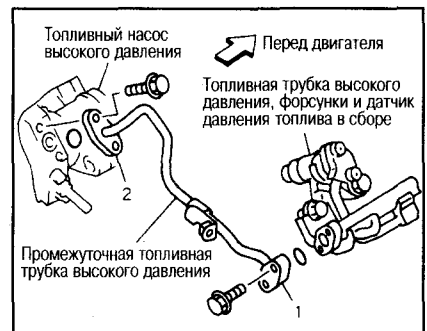
6. УСТАНОВКА ПРОМЕЖУТОЧНОЙ ТОПЛИВНОЙ ТРУБКИ ВЫСОКОГО ДАВЛЕНИЯ

- Хорошо продуйте воздухом и тщательно очистите установочные поверхности от посторонних частиц.

Внимание:

Также полностью удалите бензин с установочных поверхностей, чтобы при проверки утечки топлива (пункт 9) не делать ошибочных выводов.

- Вверните все установочные болты, а затем затяните их в два этапа в порядке, показанном на рисунке.



1-й этап:

⚙: 2,5-3,8 N-m (0,25-0,41 кг-м)

2-й этап:

⚙: 8,4-9,7 N-m (0,86-0,99 кг-м)

Внимание:

После затяжки установочных болтов убедитесь, что между фланцами отсутствует зазор.

7. УСТАНОВКА КОЛЬЦЕВОГО УПЛОТНЕНИЯ КЛАПАНА ХОЛОДНОГО ЗАПУСКА (НИЗКОГО ДАВЛЕНИЯ)

- Устанавливайте кольцевые уплотнения на входе и выходе ТНВД с учетом следующего.



- Повторно не используйте.
- Устанавливайте голыми руками (без перчаток).
- Не поцарапайте кольцевое уплотнение и канавку под уплотнение, а также убедитесь, что на установочных поверхностях отсутствует грязь.
- Перед установкой смажьте моторным маслом.
- Не прилагайте чрезмерное усилие, которое может повредить кольцевое уплотнение.
- Не скручивайте, не сжимайте и не роняйте кольцевое уплотнение.

8. УСТАНОВКА ТОПЛИВНОГО ШЛАНГА (МЕЖДУ ТОПЛИВОПРОВОДАМИ ДВИГАТЕЛЯ)

- Вставьте шланг на глубину не менее 28 мм, а если на трубке имеется выступ, то так, чтобы передний край шланга упирался в выступ.
- Установите и затяните хомут на расстоянии не менее 1 мм от края шланга.
- Устанавливайте хомут так, чтобы он не попал на выступ трубки.
- Устанавливайте хомут топливного шланга со стороны возврата топлива ТНВД в соответствии с рисунком в начале раздела.

Примечание:

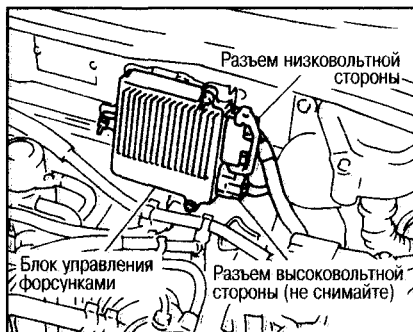
Направления остальных хомутов произвольные (лишь бы не касались с другими деталями).

9. ПРОВЕРКА НА УТЕЧКИ ТОПЛИВА

- Визуально и по запаху бензина в два этапа проверьте отсутствие утечки топлива из топливной системы высокого давления.

1-й этап: во время установки частей низкого и высокого давления

- (1) Установите ТНВД, топливные форсунки и датчик давления топлива в сборе, а также промежуточную топливную трубку высокого давления.
- (2) Установите топливный шланг между промежуточной трубкой низкого давления, клапан холодного запуска, все шланги подачи и возврата топлива.
- (3) Чтобы топливо не впрыскивалось, отсоедините разъем низковольтной электропроводки с блока управления форсунками.



Внимание:

Не отсоединяйте разъем высоковольтной электропроводки.

- (4) На соединительных частях системы высокого давления имеется маркировка UD-ST.
- (5) Проверните двигатель стартером в течение 5-10 сек. и проверьте утечки топлива.

2-й этап: после завершения ремонта

- (1) Запустите двигатель и дайте ему поработать не менее 5 мин. на холостых оборотах.
- (2) Подключите CONSULT и в режиме DATA MONITOR проверьте, что давление топлива составляет прибр. 7 МПа.
- (3) Заглушите двигатель и проверьте утечки топлива.

Примечание:

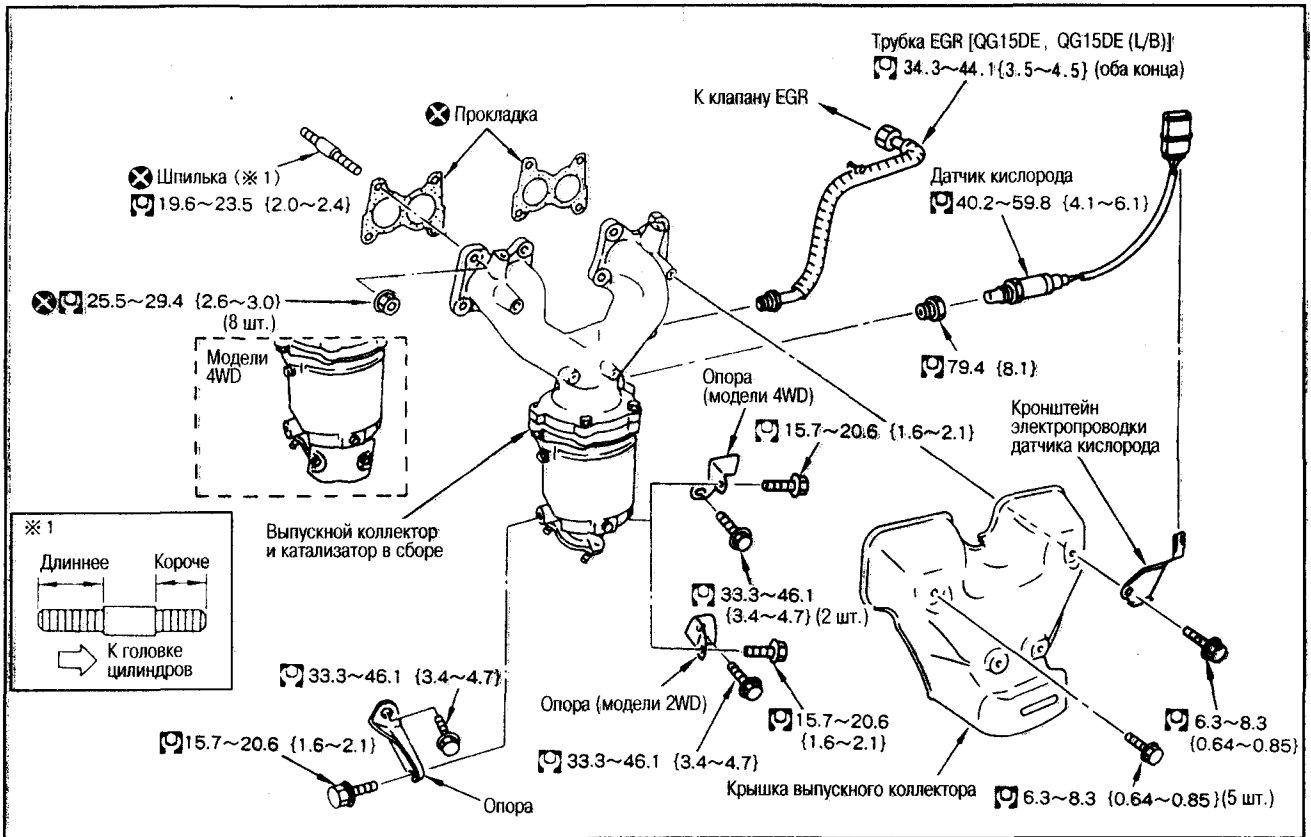
В плохо проглядываемых местах используйте зеркало.

Внимание:

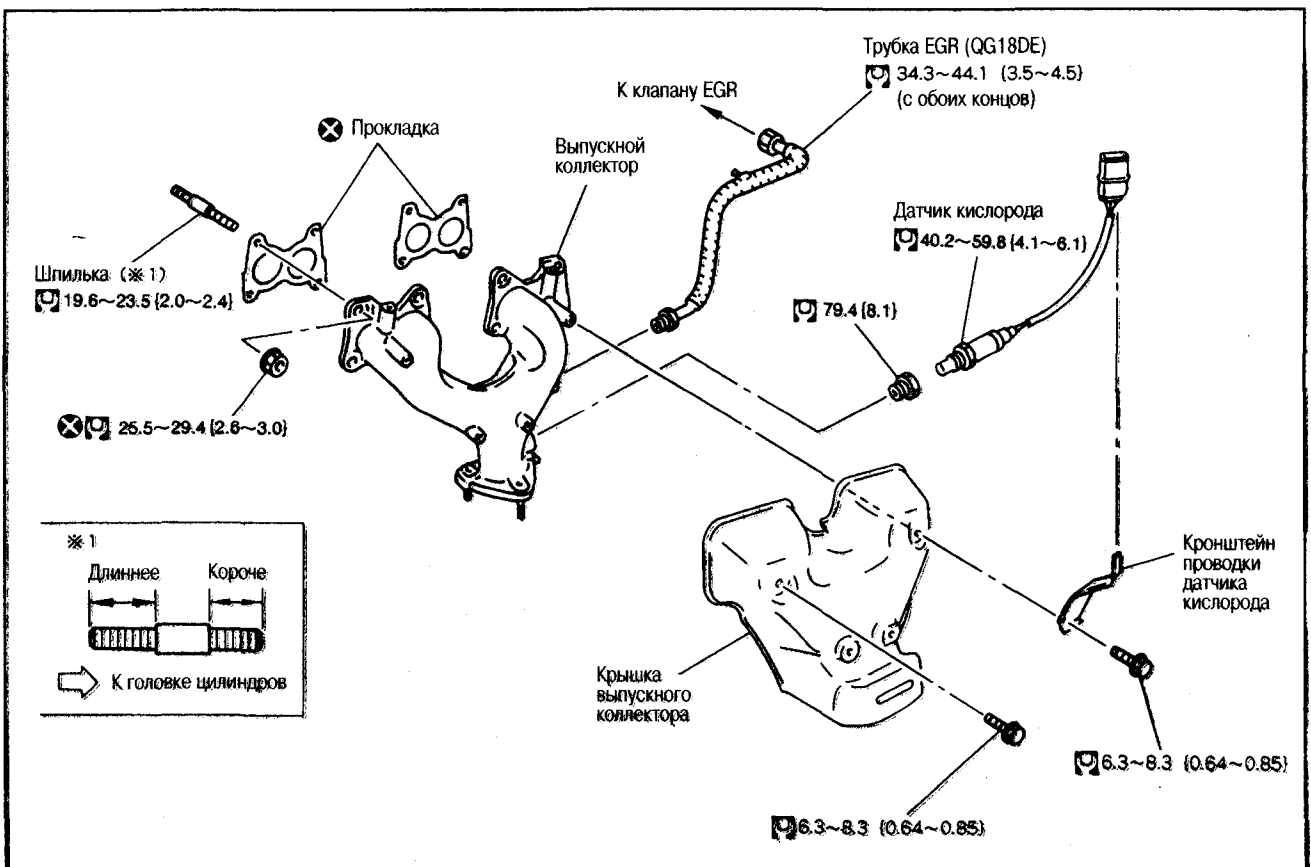
Т.к. непосредственно после остановки двигатель горячий, не обожгите руки.

ВЫПУСКНОЙ КОЛЛЕКТОР И КАТАЛИЗАТОР

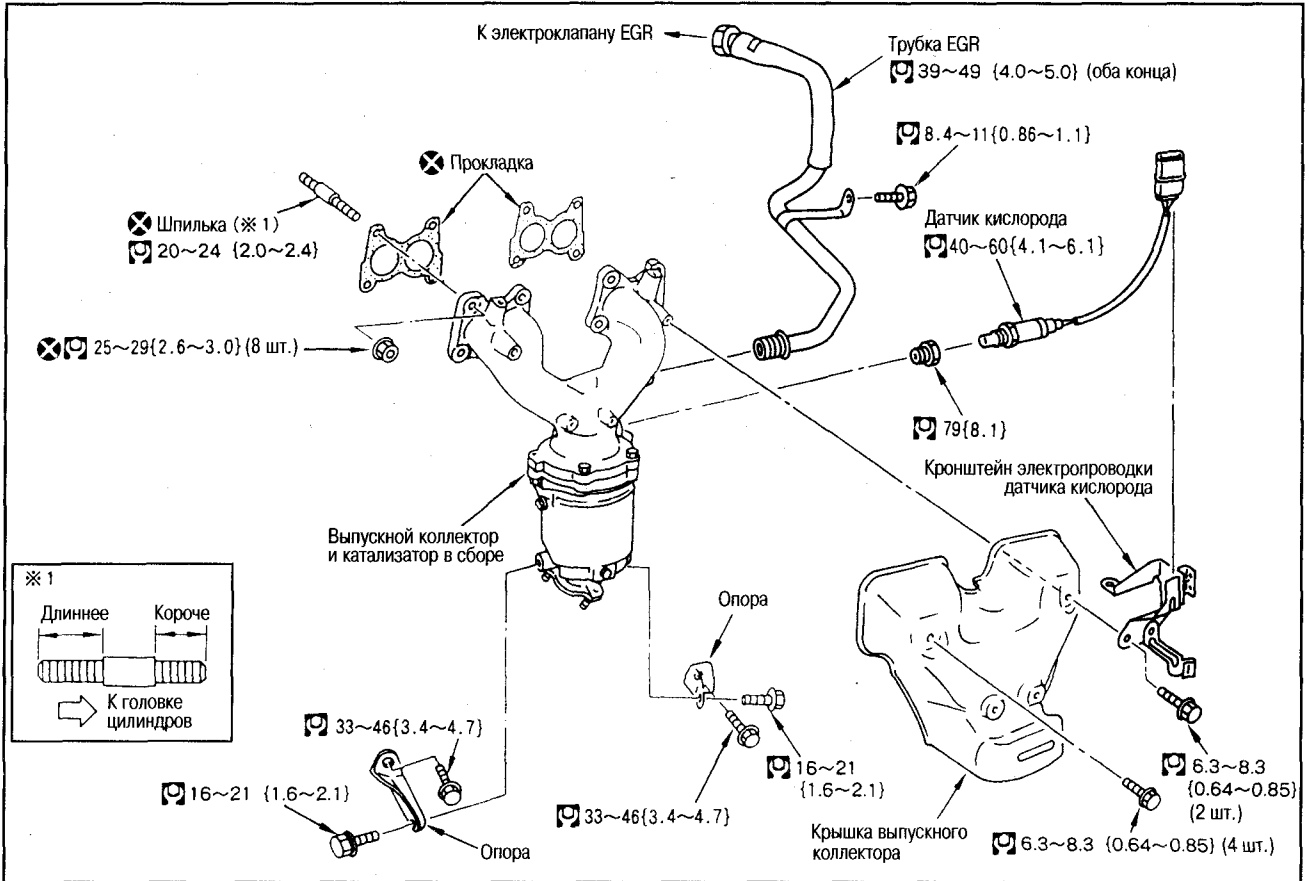
QG13DE, QG15DE, QG15DE (L/B)



QG18DE, QG18DE (L/B)



QG18DD



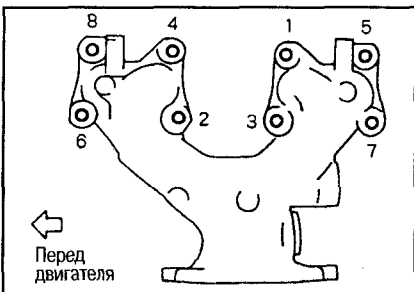
СНЯТИЕ И УСТАНОВКА

ПОДГОТОВИТЕЛЬНЫЕ РАБОТЫ

- Снимите правую защиту двигателя со стороны днища (одно целое с брызговиком).
- Отсоедините переднюю выхлопную трубу.
- Отсоедините разъем датчика кислорода.

1. СНЯТИЕ И УСТАНОВКА ВЫПУСКНОГО КОЛЛЕКТОРА

СНЯТИЕ



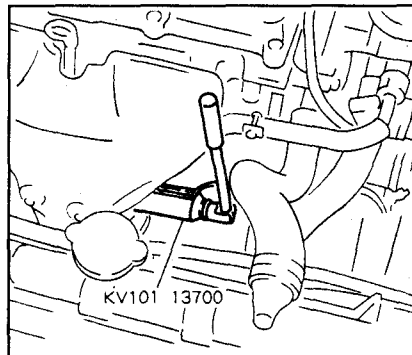
- Открутите установочные гайки в порядке, обратном показанному на рисунке.

УСТАНОВКА

- Затяните установочные гайки в порядке, показанном на рисунке.

2. СНЯТИЕ И УСТАНОВКА ДАТЧИКА КИСЛОРОДА

- Снятие и установку производите с помощью специального ключа.



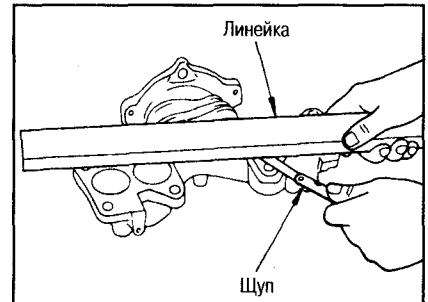
Внимание:

Не подвергайте датчик ударам.

ПРОВЕРКА

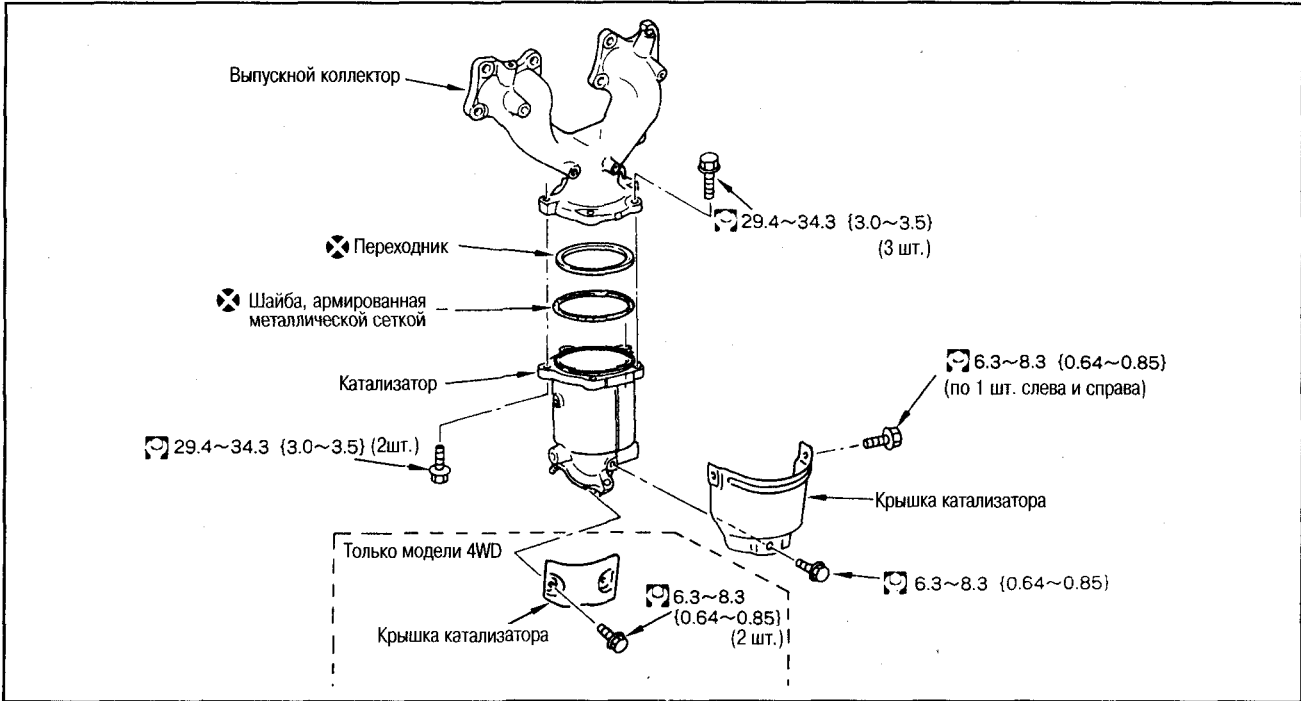
3. ПРОВЕРКА КОРОбЛЕНИЯ ВЫПУСКНОГО КОЛЛЕКТОРА

С помощью линейки и щупа проверьте коробление контактной поверхности.



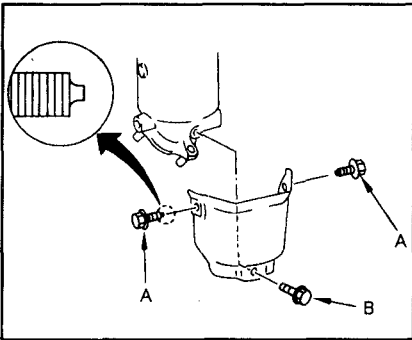
Предельное коробление: 0,3 мм

РАЗБОРКА И СБОРКА



4. УСТАНОВКА КРЫШКИ КАТАЛИЗАТОРА

- При установке учтите, что левый и правый установочные болты (А) отличаются от центрального установочного болта (В).

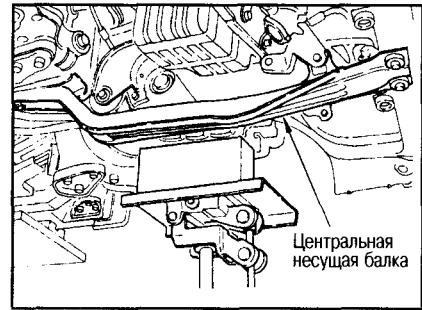


МАСЛЯНЫЙ ПОДДОН, ФИЛЬТР ГРУБОЙ ОЧИСТКИ МАСЛА

СНЯТИЕ И УСТАНОВКА

ПОДГОТОВИТЕЛЬНЫЕ РАБОТЫ

- Снимите правую защиту двигателя со стороны днища.
- Снимите переднюю выхлопную трубу и центральную несущую балку (см. ниже пункт 1).
- Снимите угловые крепления и заднюю нижнюю крышку двигателя (модели с АКП или CVT)



и снимите центральную несущую балку.

1. СНЯТИЕ И УСТАНОВКА ЦЕНТРАЛЬНОЙ НЕСУЩЕЙ БАЛКИ

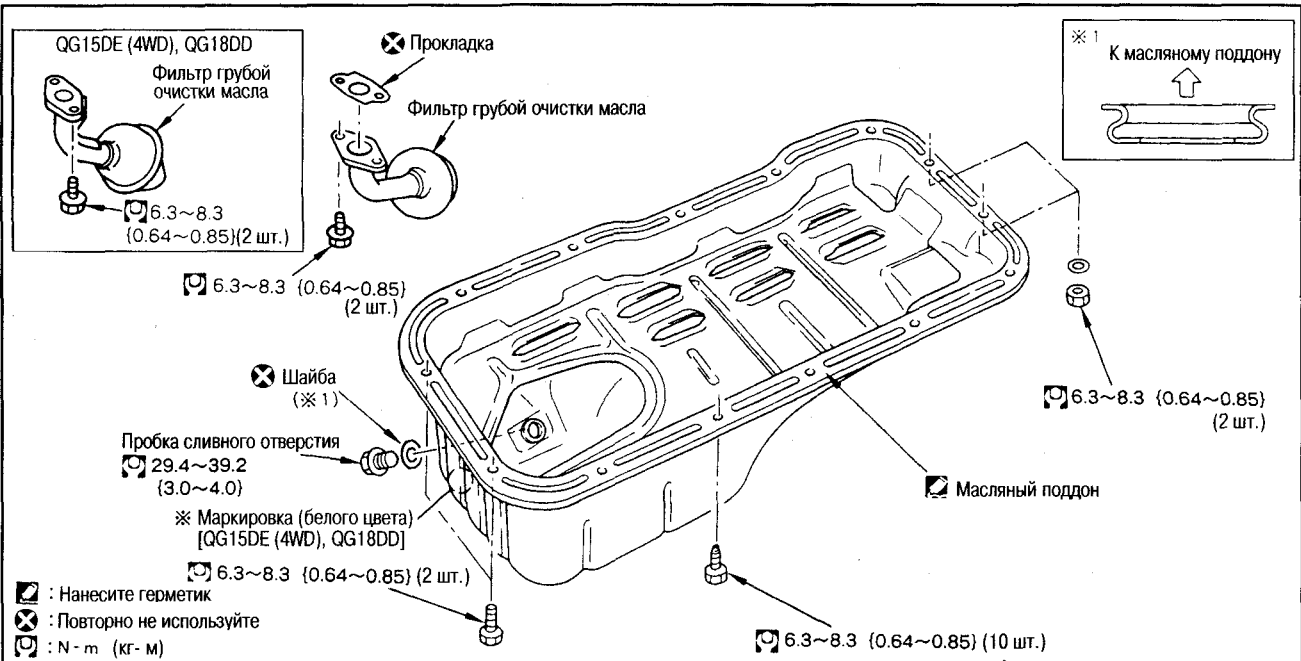
СНЯТИЕ

- Подоприте гаражным домкратом масляный поддон коробки передач

УСТАНОВКА

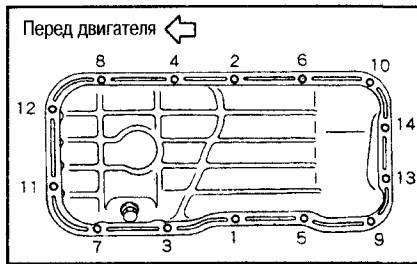
См. ниже раздел «Снятие двигателя».

2. СНЯТИЕ И УСТАНОВКА МАСЛЯНОГО ПОДДОНА



СНЯТИЕ

- Открутите установочные болты и гайки в порядке, обратном показанному на рисунке.



- С помощью резака (специнструмент) удалите старый герметик.

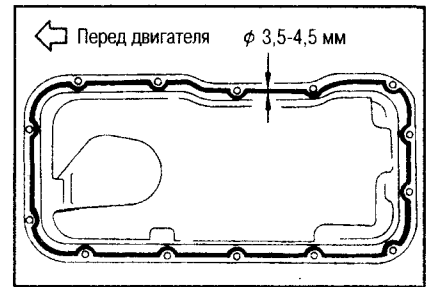
УСТАНОВКА

- Затяните установочные болты и гайки в порядке, показанном на рисунке.
- При установке болтов и гаек обратите внимание на следующее.

Установочные болты
 (длина 12 мм): №№1-10
 (длина 14 мм): №№11, 12
Установочные гайки + шайбы:
 №№13, 14

3. УСТАНОВКА МАСЛЯНОГО ПОДДОНА

- Нанесите герметик Three Bond 1207C (KP51000150) непрерывной полоской на места, показанные на рисунке.



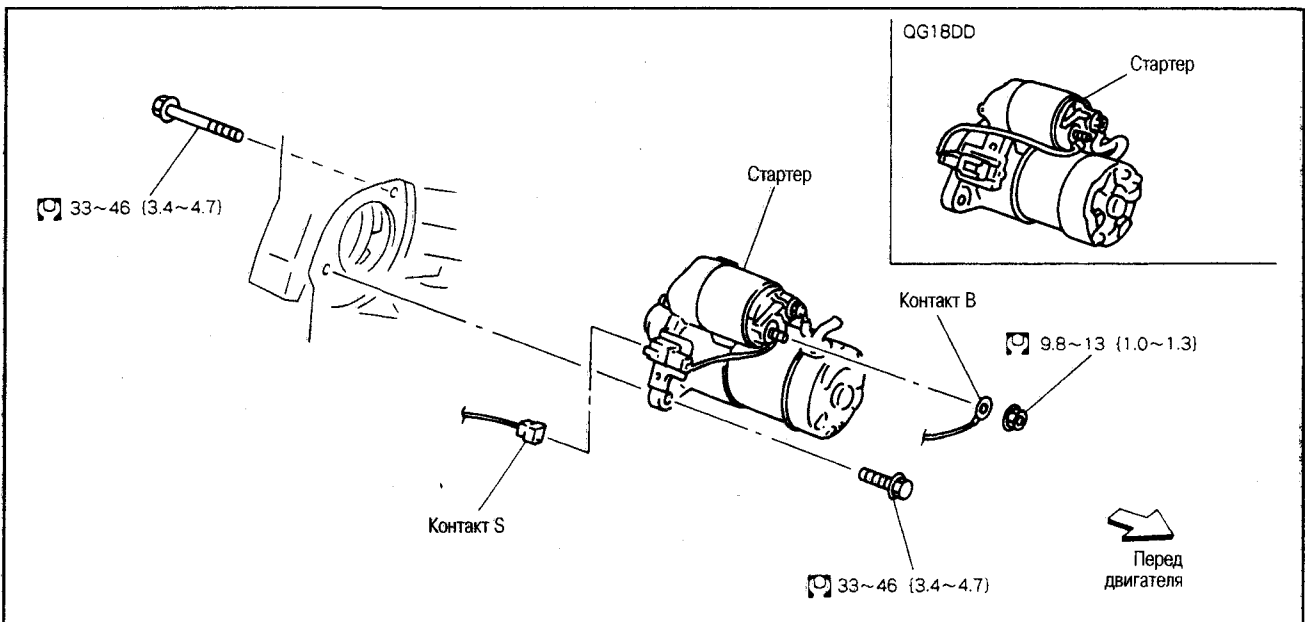
4. УСТАНОВКА ШАЙБЫ ПРОБКИ СЛИВНОГО ОТВЕРСИЯ

- Устанавливайте в соответствии с рисунком в начале раздела.

СТАРТЕР

Внимание:

Перед выполнением работ отсоедините кабель от минусовой клеммы аккумулятора.



СНЯТИЕ

Работы сверху автомобиля

1. Снимите воздуховод.
2. Отверните верхний установочный болт стартера.

Работы под автомобилем

3. Снимите следующие детали.

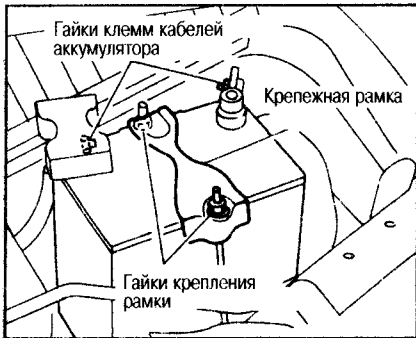
4. Снимите переднюю выхлопную трубу, центральную несущую балку, заднюю и переднюю опоры впускного коллектора [QG15DE (4WD)].
- Заднюю опору впускного коллектора [QG18DD].
4. Отсоедините клеммы S и B.

5. Отверните нижний установочный болт и снимите стартер.

УСТАНОВКА

- Устанавливайте стартер в порядке, обратном снятию.

АККУМУЛЯТОРНАЯ БАТАРЕЯ



Гайки крепежной рамки:

⚙️ : 3,5-5,3 N·m (0,35-0,55 кг·м)

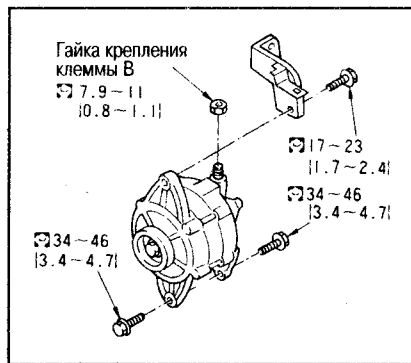
Крепежная гайка клеммы кабеля аккумулятора:

⚙️ : 3,0-5,0 N·m (0,30-0,51 кг·м)

ГЕНЕРАТОР

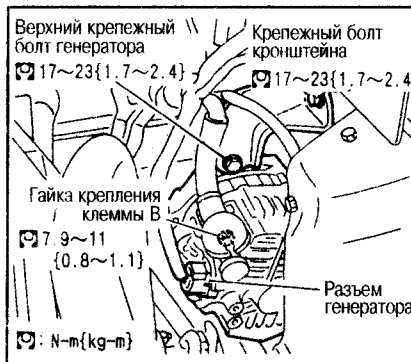
СНЯТИЕ

1. Отсоедините минусовый кабель от аккумулятора.
2. Открутите крепежные гайки промежуточного шкива (только модели с кондиционером).
3. Ослабьте натяжение ремня генератора при помощи регулировочного болта и снимите ремень.
4. Отсоедините разъем и крепежную гайку клеммы В генератора, комп-



рессор кондиционера и датчик температуры охлаждающей жидкости.

5. Снимите кронштейн генератора.
6. Открутите крепежный болт генератора и снимите его с автомобиля.



УСТАНОВКА

Установка выполняется в порядке, обратном снятию, с учетом следующего. Установите генератор и отрегулируйте натяжение ремня.

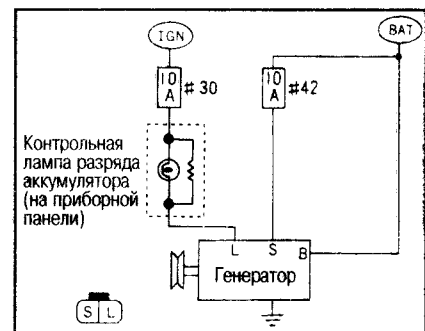
ВНИМАНИЕ:

Особо тщательно затяните крепежную гайку клеммы В.

ДИАГНОСТИКА НЕИСПРАВНОСТЕЙ ГЕНЕРАТОРА

ПРИМЕЧАНИЕ:

- Данные диагностики зависят от нагрузки.
- Проводите работы при работающем двигателе и следите за вращением вентилятора радиатора.
- Прежде чем приступить к проведению диагностики, проверьте, не перегорел ли предохранитель в цепи клеммы S.



СТАНДАРТНЫЕ НАПРЯЖЕНИЯ ВХОДНЫХ/ВЫХОДНЫХ СИГНАЛОВ ГЕНЕРАТОРА

Клемма	Сигнал	Условие измерения	
		Состояние или положение	
В	Выходное напряжение генератора	Ключ зажигания в положении OFF	Прибл. 12
		На оборотах х.х.	Прибл. 13-14
		При частоте оборотов прибл. 2500-3000/мин	Прибл. 14,1-14,7
S	Цепь возбуждения ротора	Ключ зажигания в положении OFF	Прибл. 12
		На оборотах х.х.	Прибл. 13-14
L	Контрольная лампа разряда аккумулятора	Ключ зажигания в положении ON (двигатель не работает)	Прибл. 0-2,5
		На оборотах х.х.	Прибл. 13-14

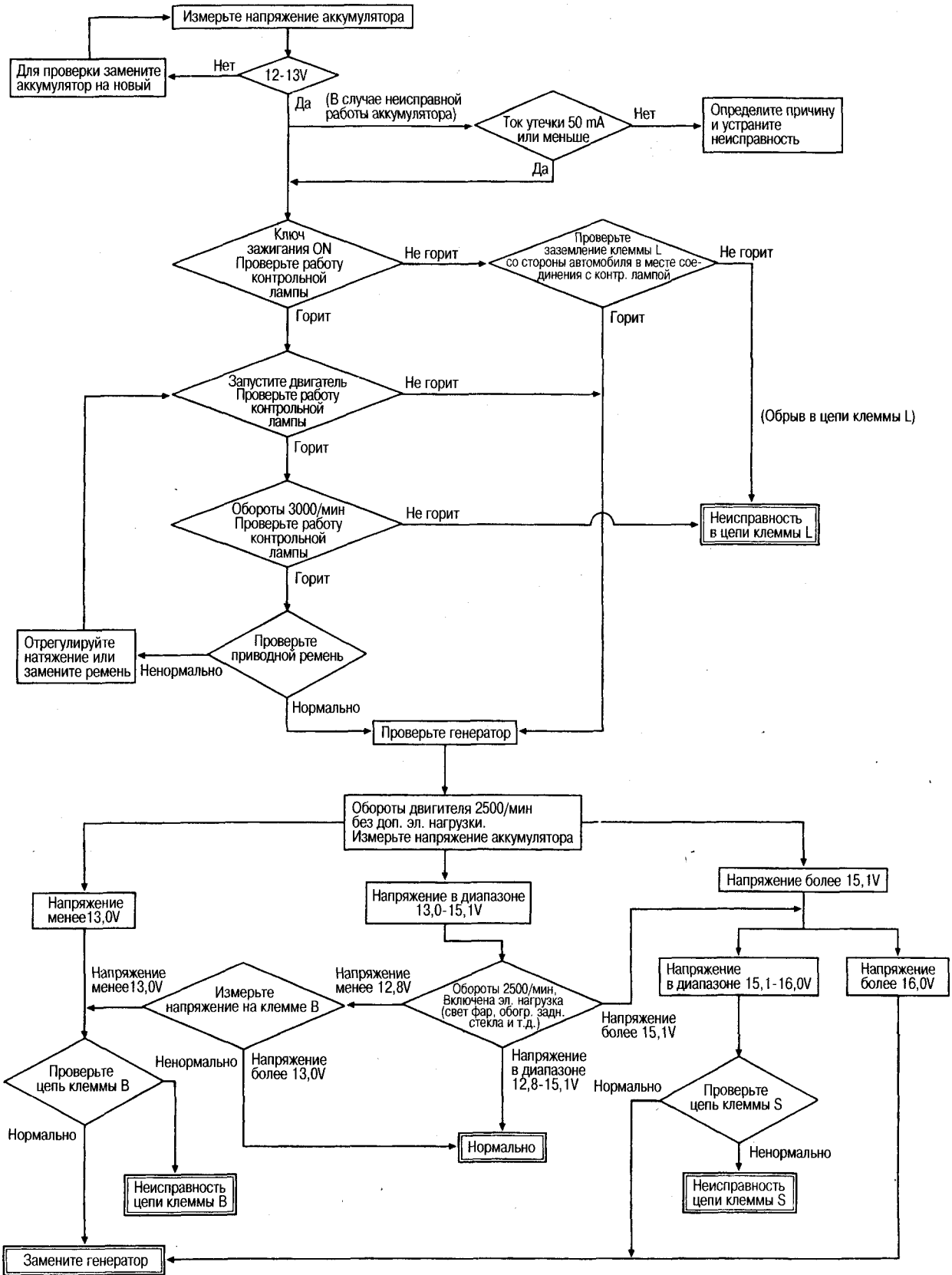
ВНИМАНИЕ:

Вышеуказанные измерения выполняются при отключении электропотребителей (напр., фар, двигателя вентилятора нагнетателя и обогревателя заднего стекла).

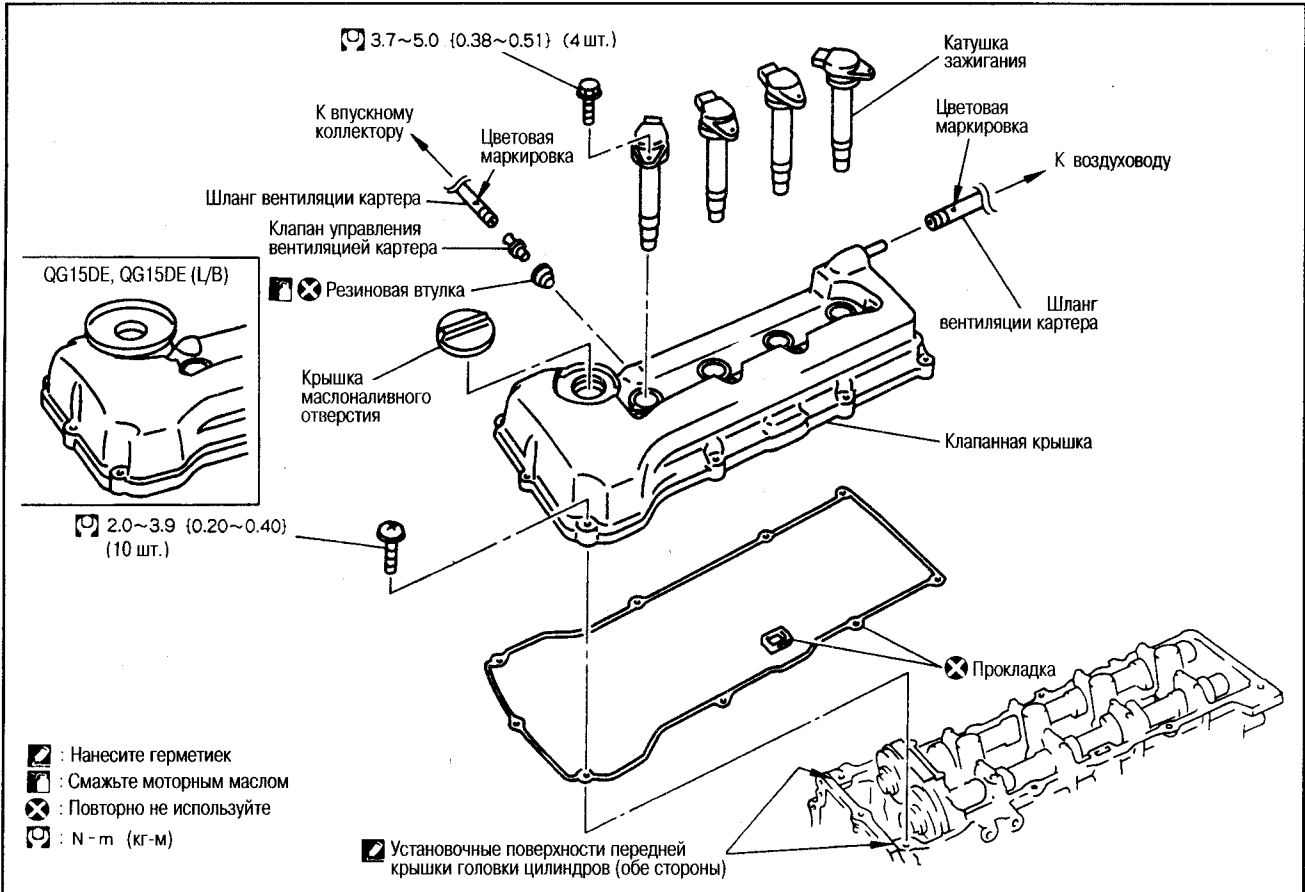
ПРИМЕЧАНИЕ:

Частоту оборотов х.х. см. на этикетке с информацией о соответствии стандартам токсичности выхлопа.

БЛОК-СХЕМА ПОИСКА НЕИСПРАВНОСТЕЙ



КАТУШКИ ЗАЖИГАНИЯ И КЛАПАННАЯ КРЫШКА [QG13, 15DE, QG15DE (L/B)]



СНЯТИЕ И УСТАНОВКА

ПОДГОТОВИТЕЛЬНЫЕ РАБОТЫ

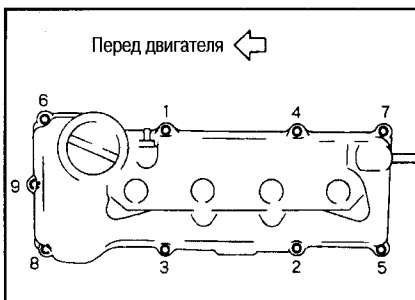
- Снимите крышку двигателя [QG15, QG15DE (L/B)] (см. раздел «Воздухоочиститель и воздуховод»).
- Отсоедините разъемы электропроводки катушек зажигания и отодвиньте в сторону.

1. СНЯТИЕ И УСТАНОВКА КАТУШЕК ЗАЖИГАНИЯ

Внимание:

Не повредите катушки зажигания при выполнении работ.

2. СНЯТИЕ И УСТАНОВКА КЛАПАННОЙ КРЫШКИ



СНЯТИЕ

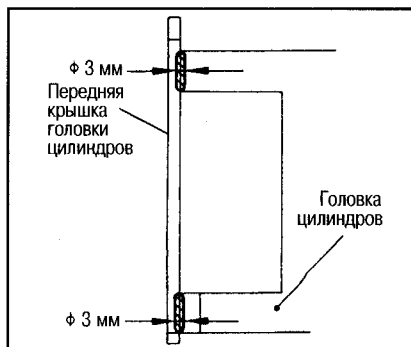
- Открутите установочные винты в порядке, обратном показанному на рисунке.

УСТАНОВКА

- В три и более этапов затяните установочные винты в порядке, показанном на рисунке, до обеспечения указанного усилия затяжки.

3. УСТАНОВКА КЛАПАННОЙ КРЫШКИ (НАНЕСЕНИЕ ГЕРМЕТИКА)

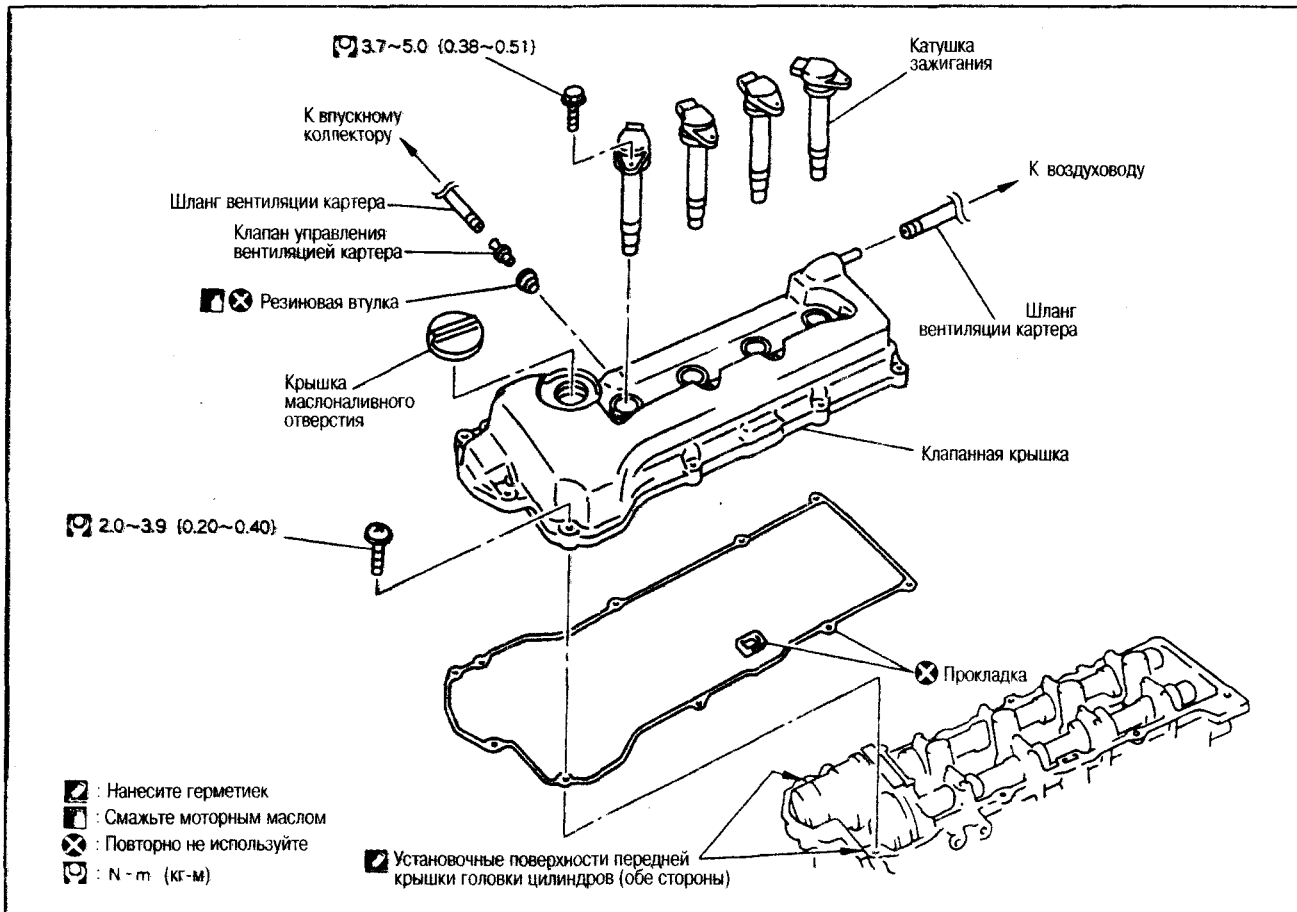
- Нанесите герметик Three Bond 1207C (KP510 00150) на участки, показанные на рисунке.



4. УСТАНОВКА КЛАПАНА УПРАВЛЕНИЯ ВЕНТИЛЯЦИЕЙ КАРТЕРА

- Вставьте клапан до упора фланцем в резиновую втулку.

КАТУШКИ ЗАЖИГАНИЯ И КЛАПАННАЯ КРЫШКА [QG18DE, QG18DE (L/B)]



СНЯТИЕ И УСТАНОВКА

ПОДГОТОВИТЕЛЬНЫЕ РАБОТЫ

- Отсоедините разъемы электропроводки катушек зажигания и отодвиньте в сторону.

1. СНЯТИЕ И УСТАНОВКА КАТУШЕК ЗАЖИГАНИЯ

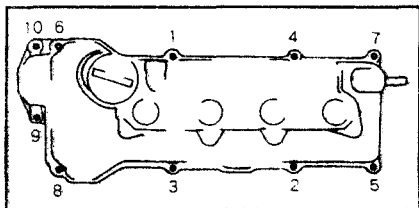
Внимание:

Не повредите катушки зажигания при выполнении работ.

2. СНЯТИЕ И УСТАНОВКА КЛАПАННОЙ КРЫШКИ

СНЯТИЕ

- Открутите установочные винты в порядке, обратном показанному на рисунке.

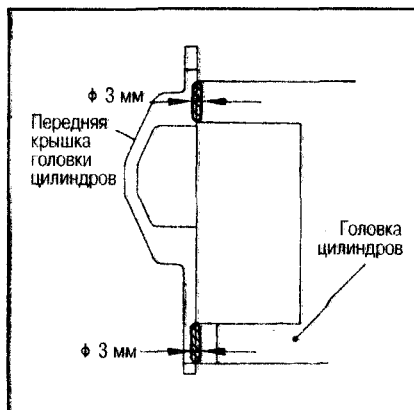


УСТАНОВКА

- В три и более этапов затяните установочные винты в порядке, показанном на рисунке, до обеспечения указанного усилия затяжки.

3. УСТАНОВКА КЛАПАННОЙ КРЫШКИ (НАНЕСЕНИЕ ГЕРМЕТИКА)

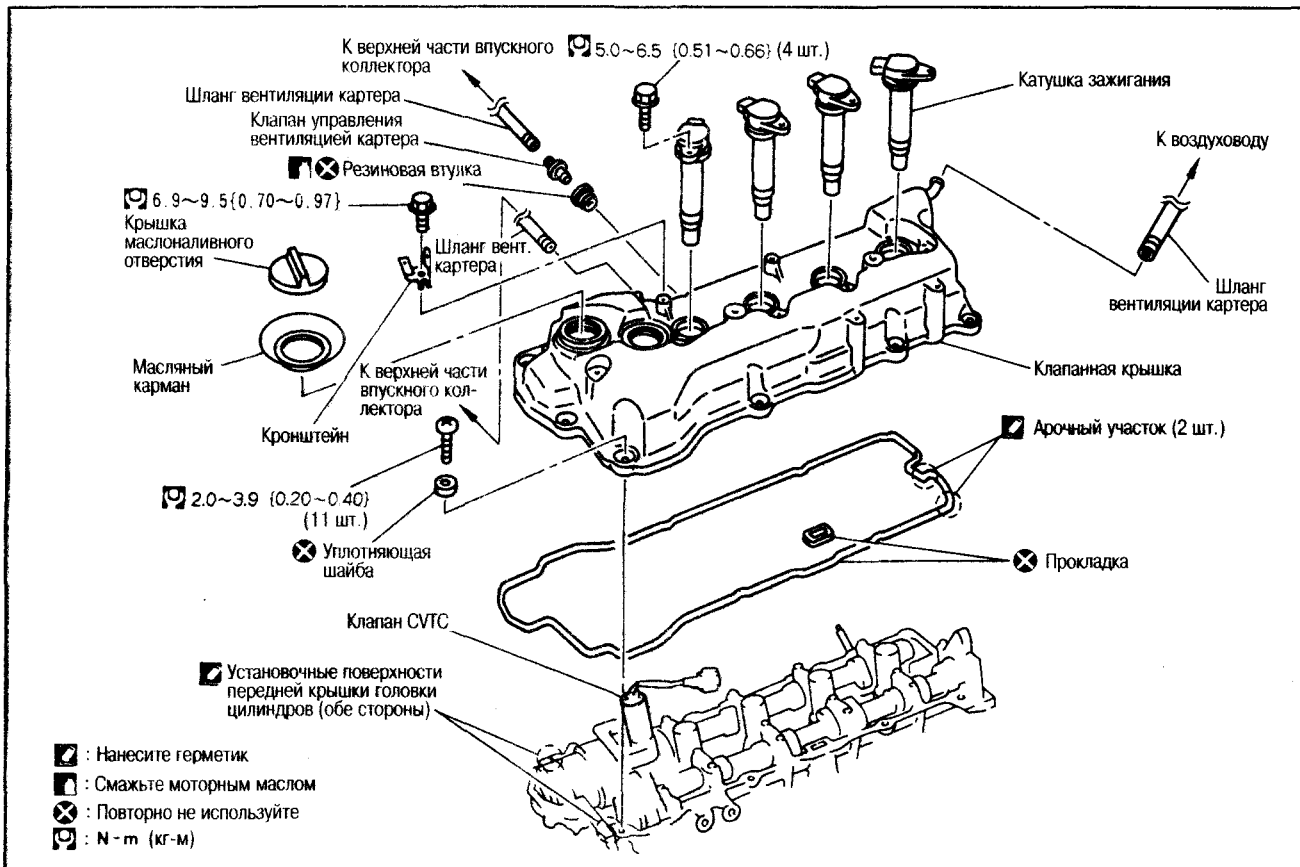
- Нанесите герметик Three Bond 1207C (KP510 00150) на участки, показанные на рисунке.



4. УСТАНОВКА КЛАПАНА УПРАВЛЕНИЯ ВЕНТИЛЯЦИЕЙ КАРТЕРА

- Вставьте клапан до упора фланцем в резиновую втулку.

КАТУШКИ ЗАЖИГАНИЯ И КЛАПАННАЯ КРЫШКА (QG18DD)



СНЯТИЕ И УСТАНОВКА

ПОДГОТОВИТЕЛЬНЫЕ РАБОТЫ

- Снимите крышку двигателя (см. раздел «Воздухоочиститель и воздуховод»).
- Отсоедините разъемы электропроводки катушек зажигания и отодвиньте в сторону.
- Отсоедините электропроводку в моторном отсеке и отодвиньте в сторону (над клапанной крышкой).

1. СНЯТИЕ И УСТАНОВКА КАТУШЕК ЗАЖИГАНИЯ

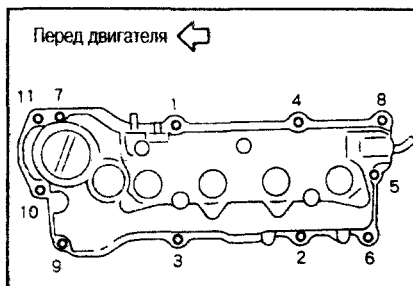
Внимание:

Не повредите катушки зажигания при выполнении работ.

2. СНЯТИЕ И УСТАНОВКА КЛАПАННОЙ КРЫШКИ

СНЯТИЕ

- Ослабьте установочные винты в порядке, обратном показанному на рисунке.



Внимание:

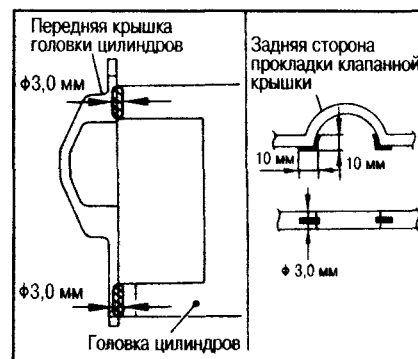
Т.к. электропроводка проходит через отверстие в клапанной крышке, до снятия крышки отсоедините разъем клапана CVTC, снимите провод с зажима и отодвиньте в сторону.

УСТАНОВКА

- Извлеките разъем клапана CVTC через отверстие в клапанной крышке.
- В три и более этапов затяните установочные винты в порядке, показанному на рисунке, до обеспечения указанного усилия затяжки.

3. УСТАНОВКА КЛАПАННОЙ КРЫШКИ (НАНЕСЕНИЕ ГЕРМЕТИКА)

- Нанесите герметик Three Bond 1207C (KP510 00150) на участки, показанные на рисунке.

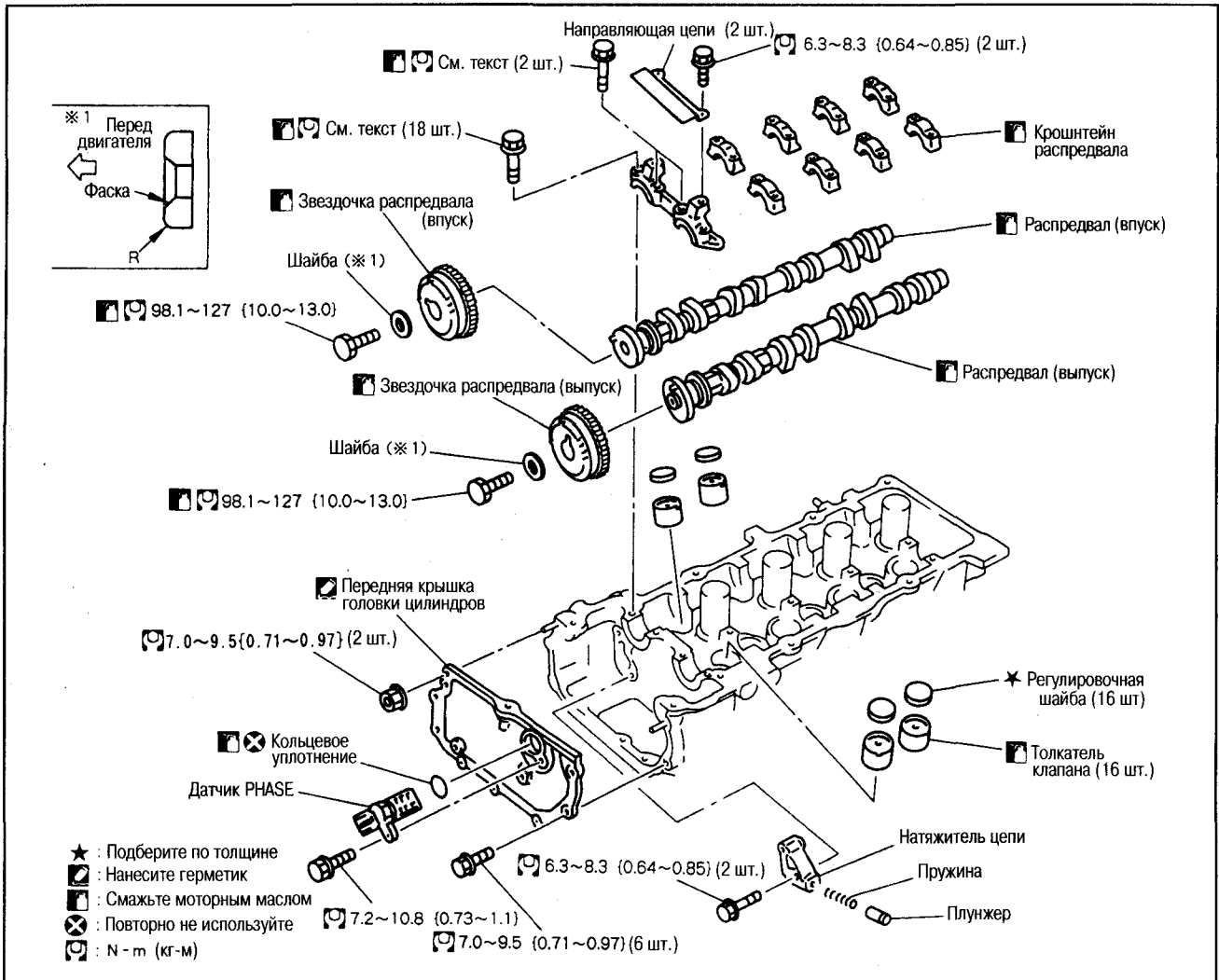


4. УСТАНОВКА КЛАПАНА УПРАВЛЕНИЯ ВЕНТИЛЯЦИЕЙ КАРТЕРА

- Вставьте клапан до упора фланцем в резиновую втулку.

РАСПРЕДВАЛЫ

QG13, 15DE, QG15DE (L/B)

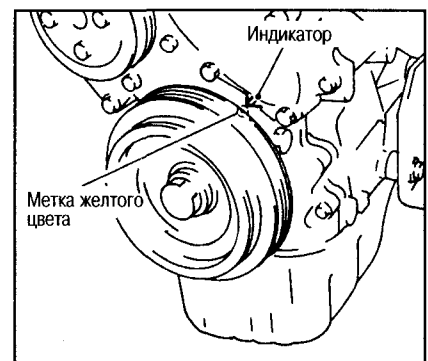
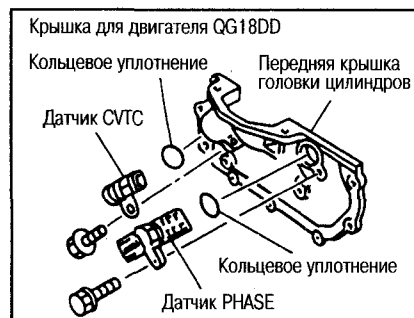
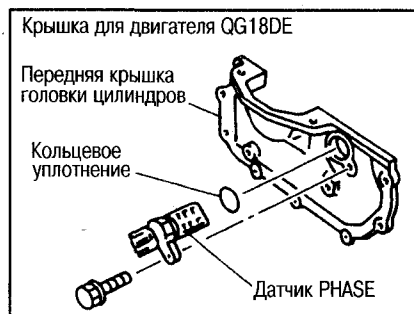


СНЯТИЕ

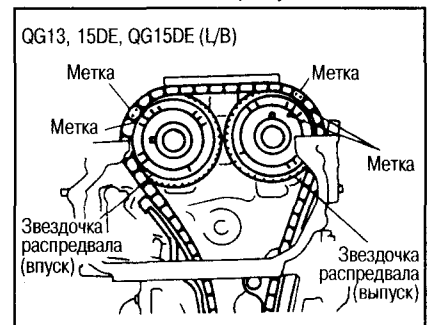
1. Снимите крышку двигателя [QG15DE, QG15DE (L/B), QG18DD].
2. Сбросьте давление топлива, а затем снимите топливный насос высокого давления (см. раздел «Топливные трубки высокого и низкого давления, топливный насос высокого давления, топливный насос высокого давления (ТНВД), топливные форсунки высокого давления») (QG18DD).
3. Снимите клапанную крышку.
4. Снимите датчик положения распределителя (PHASE).

Внимание:

- Будьте осторожны, чтобы не повредить датчик.
 - Не разбирайте датчик.
 - Проследите за тем, чтобы металлические частицы не прилипли к датчику.
 - Не кладите датчик в места, где имеется магнитное поле.
5. Снимите датчик CVTC (QG18DD).
 - Меры предосторожности такие же, как и для датчика положения распределителя.
 6. Снимите переднюю крышку головки цилиндров.
 - Легонько выбейте ее с обратной стороны с помощью подходящего деревянного бруска.
 7. Установите поршень 1-го цилиндра в положение ВМТ.

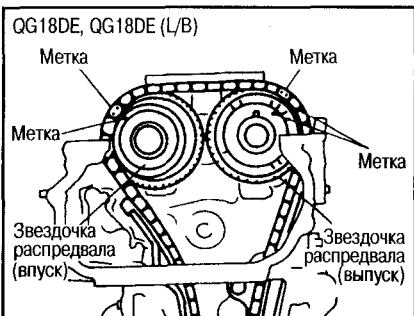
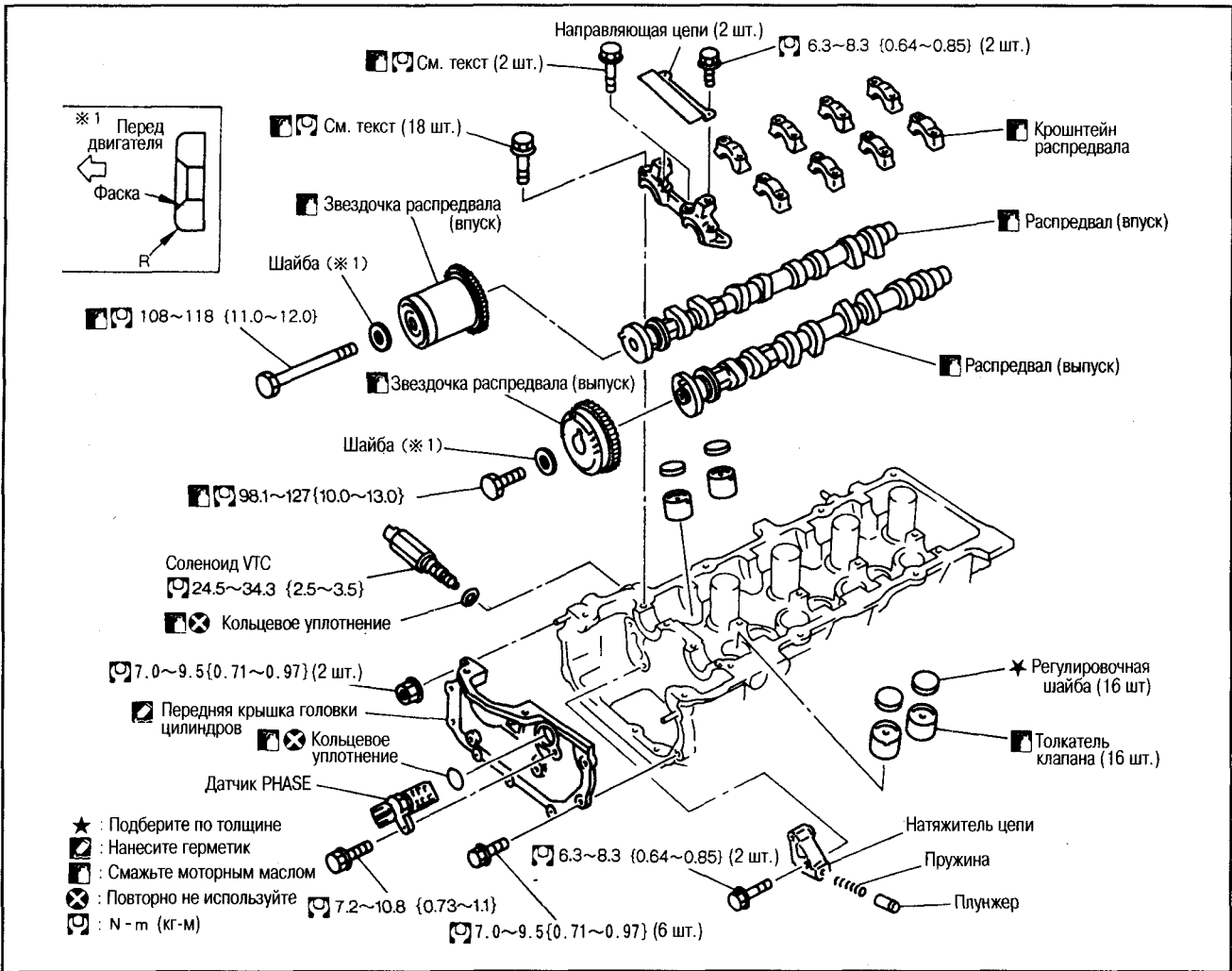


- (3) Убедитесь в том, что метки на звездочках распределителей впускных и выпускных клапанов расположены в соответствии с рисунком и после



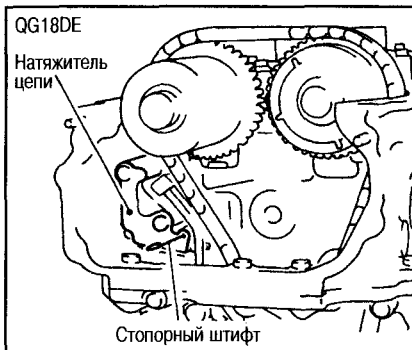
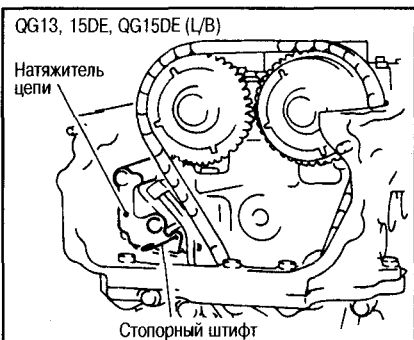
- (1) Снимите правый брызговик (одно целое с защитой двигателя со стороны дна).
- (2) Поворачивая шкив коленвала по часовой стрелке, совместите желтую метку шкива коленвала с индикатором.

QG18DE, QG18DE (L/B)

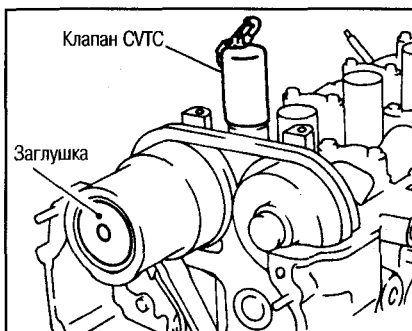


этого нанесите краской метку на звено цепи.

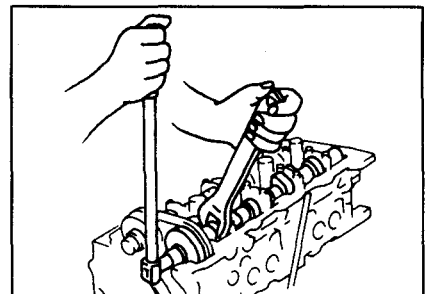
- Если расположение меток не соответствует рисунку, проверните коленвал на один оборот.
- 8. Снимите направляющую цепи с кронштейна распредвала.
- 9. Снимите натяжитель цепи ГРМ.



- Нажмите на плунжер отверткой, зафиксируйте плунжер стопорным штифтом (можно использовать жесткую металлическую проволоку) и открутите установочный болт.
- 10. Снимите клапан CVTC с кронштейна №1 распредвала (QG18DD).



- 11. Снимите заглушку с передней стороны звездочки распредвала впускных клапанов (QG18DD).
- Если распредвалы проворачиваются, зафиксируйте их (см. п. 12).
- 12. Снимите звездочки распредвалов.
- Зафиксируйте распредвал, вставив гаечный ключ в шестигранную часть, открутите болт и снимите звездочку.

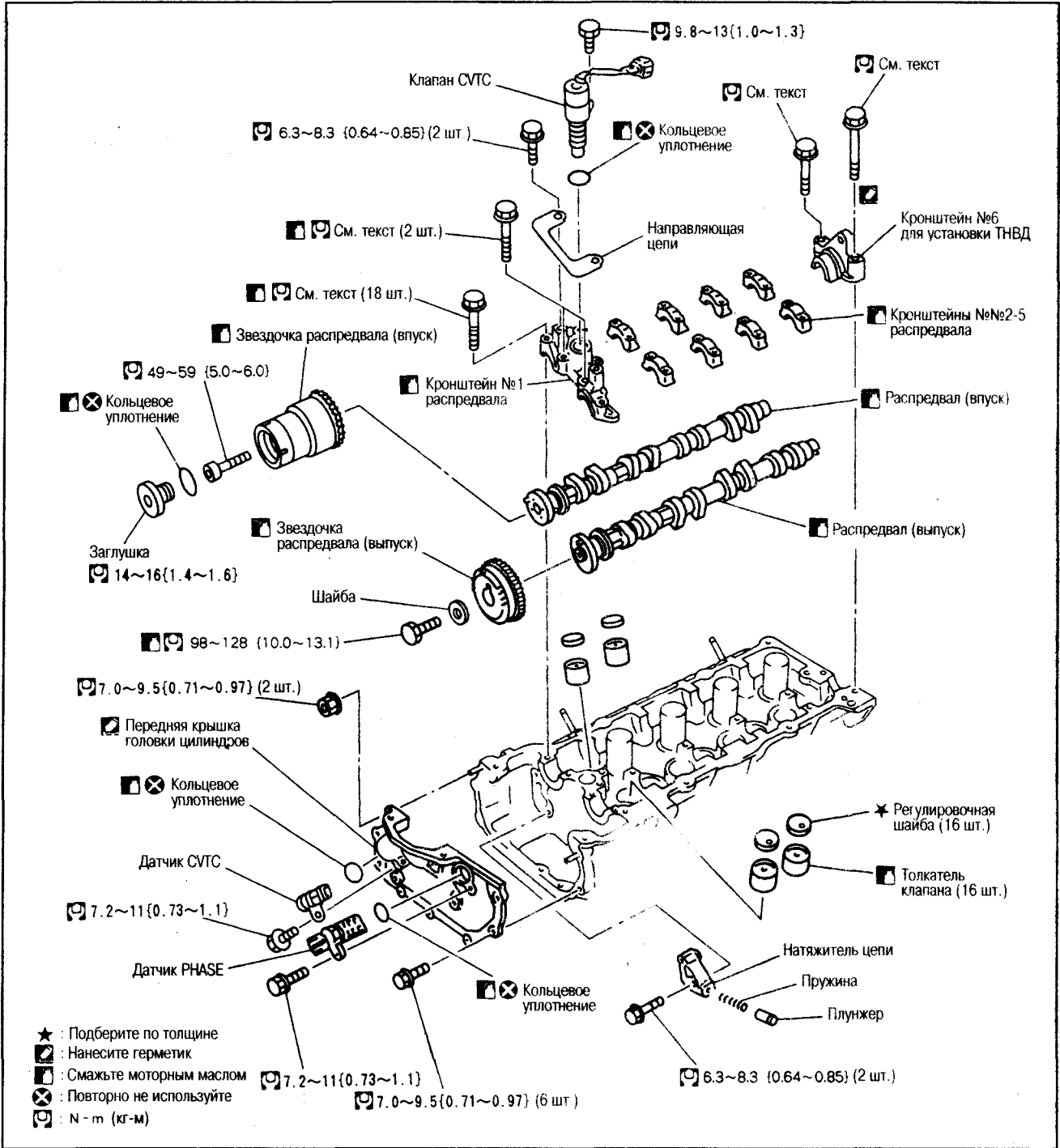


Внимание:
 Не фиксируйте распредвал в других местах, кроме шестигранной части, а также не используйте натяжение цепи при отворачивании болта.

Примечание:
 Из-за того, что положение звездочки коленвала не меняется по отношению к цепи ГРМ, когда передняя крышка прикреплена, нет необходимости удерживать натяжение цепи.

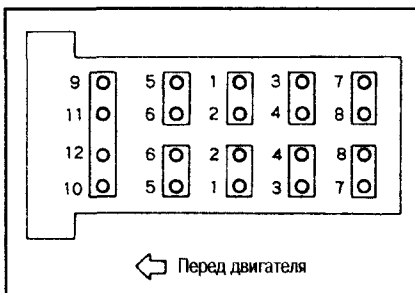
13. Снимите кронштейны распредвалов.

QG18DD

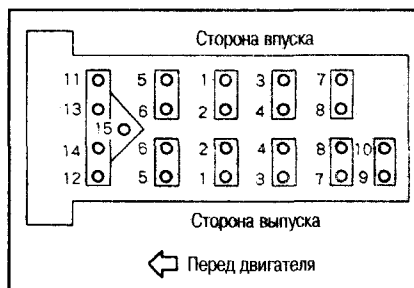


● Открутите установочные болты в несколько этапов в порядке, обратном показанному на рисунке.

QG13, 15, 18DE, QG15, 18DE (L/B)



QG18DD



14. Снимите распредвалы.
 15. Снимите регулировочные шайбы и толкатели клапанов.

● Запомните установочные места всех снятых деталей, при необходимости промаркируйте детали и храните так, чтобы они не перепутались.

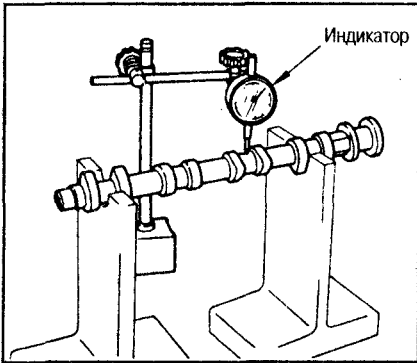
ПРОВЕРКА

БИЕНИЕ РАСПРЕДВАЛА

Установите распредвал на плоской поверхности на две призмы шейками №2 и №5.

Внимание:

Не ставьте призму под шейку №1, т.к. в отличие от других 4-х шеек, шейка №1 (рядом со звездочкой распредвала) имеет другой диаметр.

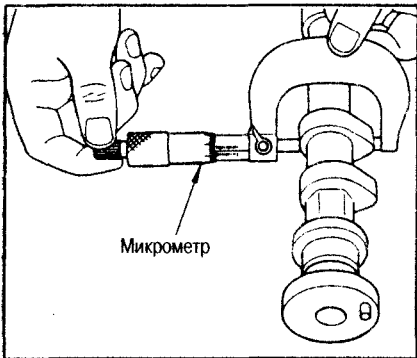


- Установите вертикально щуп индикатора на шейку №3.
- Проверните распредвал вручную в одну сторону и измерьте биение по отклонению стрелки индикатора.
- Биение распредвала равно половине значения показания индикатора.

Стандартное биение: менее 0,02 мм

ВЫСОТА КУЛАЧКА РАСПРЕДВАЛА

- Измерьте высоту кулачка распредвала с помощью микрометра.



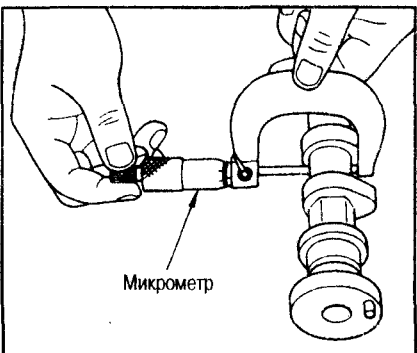
Двигатель	Стандартная высота (мм)	
	Впуск	Выпуск
QG13DE	39,484	40,151
QG15DE, QG15DE (L/B)	39,975	40,151
QG18DE, QG18DE (L/B) QG18DD	40,705	40,410

- Разброс размеров ±0,095 мм.

СМАЗОЧНЫЙ ЗАЗОР В ШЕЙКАХ РАСПРЕДВАЛА

Наружный диаметр шейки распредвала

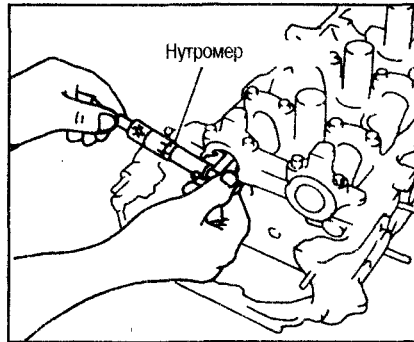
- С помощью микрометра измерьте наружный диаметр шейки распредвала.



Стандартный диаметр:
Шейка №1: 27,935-27,955 мм
Шейки №№ 2-5: 23,935-23,955 мм

Внутренний диаметр кронштейна распредвала

- Затяните болты кронштейна распредвала с требуемым усилием.
- С помощью нутромера измерьте внутренний диаметр кронштейна распредвала.



Стандартный диаметр:
Кронштейн №1:
28,000-28,021 мм
Кронштейны №№ 2-5:
24,00-24,021 мм

Расчёт смазочного зазора в шейках распредвала

(Смазочный зазор) = (внутренний диаметр кронштейна распредвала) - (наружный диаметр шейки распредвала)

Стандартный зазор: 0,045-0,086 мм

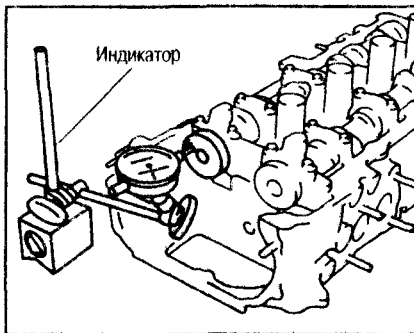
- Если смазочный зазор в шейках распредвала превышает номинал, перепроверьте внутренний диаметр кронштейна распредвала, наружный диаметр шейки распредвала и, при необходимости, замените головку цилиндров в сборе или распредвал, либо и то и другое.

Примечание:

Кронштейны распредвала изготовлены как одно целое с головкой цилиндров, поэтому они не могут быть заменены по отдельности.

ОСЕВОЙ ЛЮФТ РАСПРЕДВАЛА

- Установите индикатор в направлении упора к переднему торцу распредвала. Измерьте осевой люфт, перемещая распредвал вперед-назад в осевом направлении.

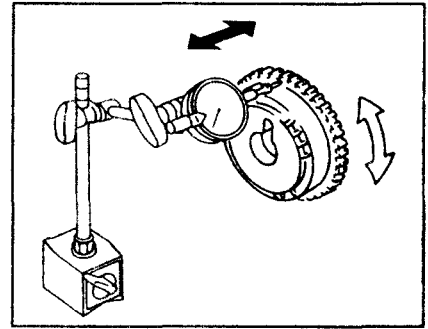


Стандартный люфт: 0,115-0,188 мм

- Если люфт превышает номинал, замените распредвал, и снова проведите измерение.
- Если показание снова отличается от нормы, замените головку цилиндров.

БИЕНИЕ ЗВЁЗДОЧКИ РАСПРЕДВАЛА

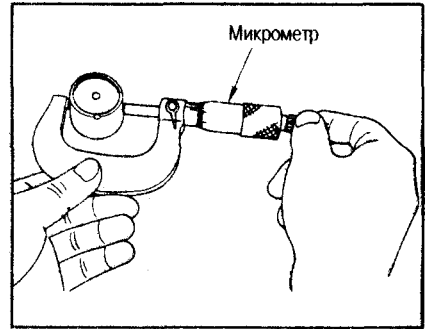
С помощью индикатора измерьте биение звездочки распредвала.
Предельное биение: 0,15 мм



ЗАЗОР ТОЛКАТЕЛЯ КЛАПАНА

Наружный диаметр толкателя

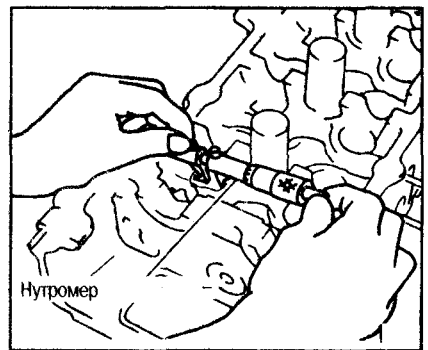
- С помощью микрометра измерьте наружный диаметр толкателя.



Стандартный наружный диаметр:
QG13, 15, 18DE, QG15, 18DE (L/B):
29,960-29,975 мм
QG18DD: 29,965-29,975 мм

Диаметр отверстия под толкатель клапана

- При помощи нутромера измерьте диаметр отверстия под толкатель клапана в головке цилиндров.



Стандартный диаметр:
30,000-30,021 мм

Расчёт зазора толкателя клапана

(Зазор)=(диаметр отверстия в головке цилиндров) - (наружный диаметр толкателя)

Стандартный зазор:
QG13, 15, 18DE, QG15, 18DE (L/B):
0,025-0,061 мм
QG18DD: 0,025-0,056 мм

- Если полученные значения отличаются от номинала для внутреннего и внешнего диаметров, замените толкатель клапанов или головку цилиндров, либо и то, и другое.

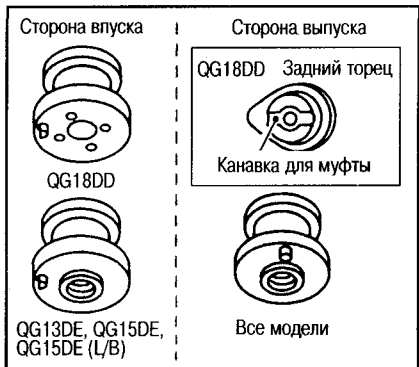
УСТАНОВКА

1. Установите толкатели клапанов и регулировочные шайбы.
- Устанавливайте каждую деталь на прежнее место.

- Устанавливайте регулировочные шайбы маркировкой вниз (к толкателю).
- 2. Установите распредвалы.
- Распредвалы впускной и выпускной сторон имеют цветную маркировку (между цилиндрами №3 и №4) [QG13, 15, 18DE, QG15, 18DE (L/B)].

Двигатель	Цвет	
	Впуск	Выпуск
13DE	Желтый	Коричневый
15DE, 15DE (L/B)	Оранжевый	Коричневый
18DE, 18DE (L/B)	Синий	Коричневый

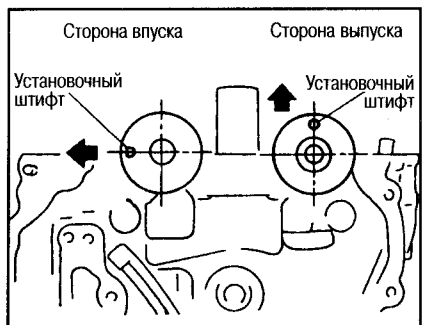
- Распредвалы впускной и выпускной сторон различают по разной форме передних торцов (QG18DD).



Примечание:

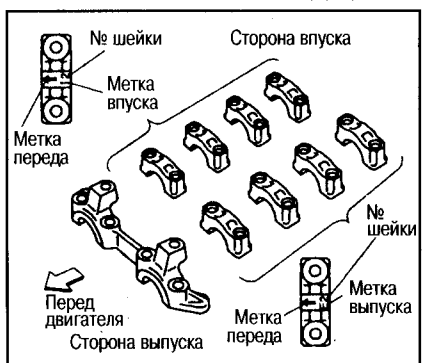
Распредвал выпускной стороны двигателя QG18DD также можно определить по наличию на его заднем торце шлица для привода топливного насоса высокого давления.

- Установите распредвалы так, чтобы установочные штифты на передних торцах располагались как показано на рисунке.

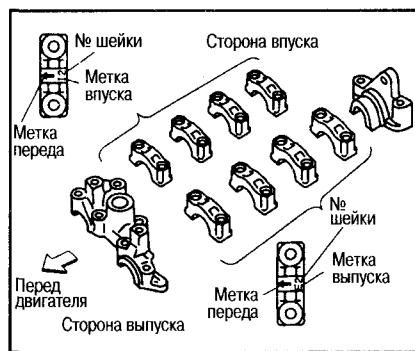


3. Установите кронштейны распредвалов.
- Тщательно очистите от посторонних частиц внутреннюю поверхность кронштейнов и поверхность головки цилиндров.

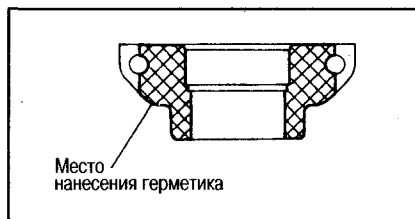
QG13, 15, 18DE, QG15, 18DE (L/B)



QG18DD



- Устанавливайте кронштейны на те же места, где они стояли до снятия. Во время сборки ориентируйтесь по меткам, которые Вы нанесли перед снятием.
- На обратную сторону кронштейна №6 со стороны выпуска (где крепится топливный насос высокого давления) нанесите герметик Three Bond 1207C (KP51000150) (QG18DD).

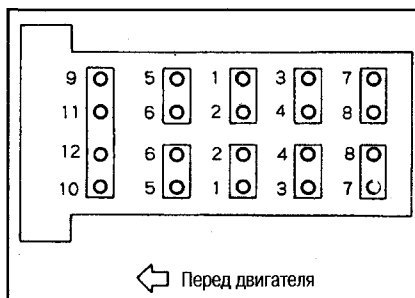


Внимание:

Удалите излишки герметика.

4. Затяните установочные болты кронштейнов в следующем порядке.

QG13, 15, 18DE, QG15, 18DE (L/B)



- (1) Болты отличаются в зависимости от места установки.

Цвета болтов:

1-10: черного цвета (спецболты)

11, 12: золотистого цвета

- (2) Сначала затяните болты 9-12, а затем 1-8.

🔧: 2,0 N-m (0,20 кг-м)

- (3) Затяните болты в порядке, показанном на рисунке.

🔧: 5,9 N-m (0,60 кг-м)

- (4) Повторно затяните болты в порядке, показанном на рисунке.

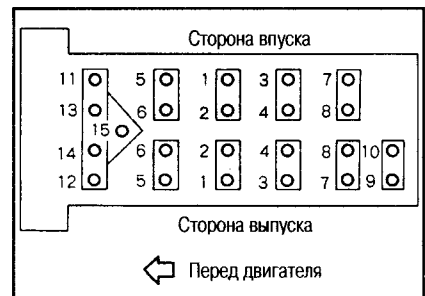
🔧: 9-11 N-m (0,92-1,2 кг-м)

QG18DD

- (1) Болты крепления кронштейнов распредвалов отличаются в зависимости от места установки. Затягивайте болты следующим образом.

№№ болтов на рисунке:

1-8, 11, 12: Спецболт M6 (черного цвета, 34 мм от головки)



9: M6 (52 мм от головки)

10: M6 (37 мм от головки)

13, 14: M6 (35 мм от головки)

15: M6 (20 мм от головки)

- (2) Затяните болты 11-15, а затем 1-10.

🔧: 2,0 N-m (0,20 кг-м)

- (3) Затяните болты в порядке, показанном на рисунке.

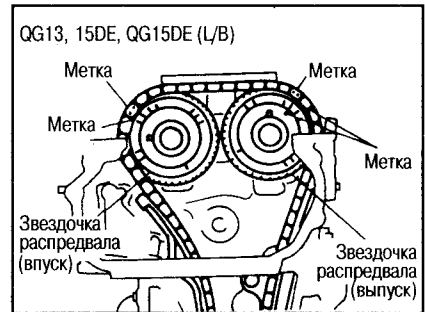
🔧: 5,9 N-m (0,6 кг-м)

- (4) Повторно затяните болты в порядке, показанном на рисунке.

9,0-11,8 N-m (0,92-1,2 кг-м) (кроме болта №15)

6,3-8,3 N-m (0,64-0,85 кг-м) (только болт №15)

5. Установите звездочки распредвалов.



- (1) Совместите метки на звездочках с метками на цепи ГРМ, нанесенными перед снятием.

- (2) Совместите установочные штифты распредвалов и выемки на звездочках с отверстиями и установите звездочки.

- Если штифты не совмещаются, отрегулируйте положение, удерживая ключом шестигранную часть распредвала.

- (3) Затяните установочный болт звездочки распредвала, удерживая распредвал ключом за шестигранный участок.

Внимание:

Не фиксируйте распредвал в других местах, кроме шестигранной части, а также не используйте для этого натяжение цепи.

6. Установите заглушку с передней стороны звездочки распредвала впускных клапанов (QG18DD).

7. Установите клапан CVTC на кронштейн №1 распредвала (QG18DD).

8. Установите натяжитель цепи.

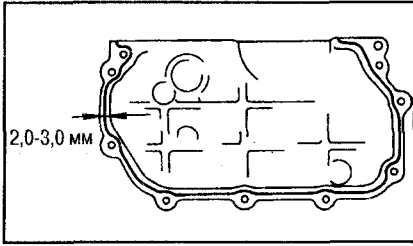
- (1) Запрессуйте плунжер и зафиксируйте его штифтом.

Внимание:

Если плунжер извлекался из натяжителя, вставьте его ровно, не повреждая кольцевое уплотнение, установленное внутри натяжителя.

- (2) После установки натяжителя уберите штифт и освободите плунжер.

- Установите переднюю крышу головки цилиндров.
- Непрерывной полоской нанесите герметик Three Bond 1207 (KP51000150), как показано на рисунке.



- Совместите с установочными штифтами на головке цилиндров.
- Установите датчик CVTC (QG18DD).
 - Установите датчик PHASE.
 - Проверьте клапанные зазоры и сделайте их регулировку (см. ниже раздел «Проверка и регулировка клапанных зазоров»).
 - Завершите установку в порядке, обратном снятию.

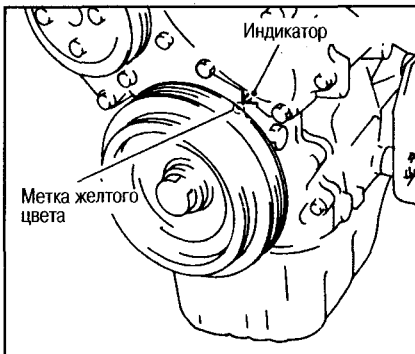
ПРОВЕРКА И РЕГУЛИРОВКА КЛАПАННЫХ ЗАЗОРОВ

Примечание:

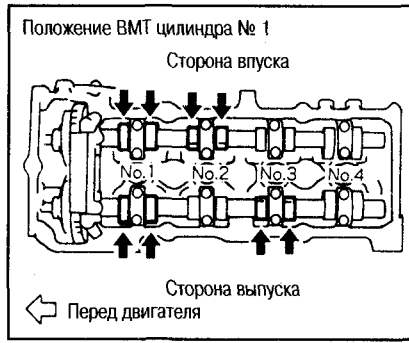
В данном руководстве описание проводится на примере двигателей QG13, 15, 18DE, QG15, 18DE (L/B). Работа с двигателем QG18DD ничем не отличается за исключением отдельных моментов.

ПРОВЕРКА

- Проверка производится в случае снятия или замены деталей клапанного механизма, а также при ненормальной работе двигателя (затруднен запуск двигателя, не регулируются холостые обороты, появление посторонних звуков).
- Прогрейте двигатель до рабочей температуры и заглушите.
 - Снимите правый брызговик (одно целое с защитой двигателя со стороны днища) и клапанную крышку.
 - Проверните коленвал по часовой стрелке (если смотреть спереди двигателя) и совместите желтую метку с индикатором.



- Убедитесь, что рабочие выступы кулачков распределов впускной и выпускной сторон 1-го цилиндра направлены наружу (положение ВМТ 1-го цилиндра).
- Если не выполняются указанные условия, проверните коленвал еще на один оборот.
- С помощью щупа измерьте зазоры в клапанах, отмеченных в таблице знаком 0.



Стандартные зазоры:

На прогревом двигателе:

Впуск: $0,37^{+0,03}_{-0,05}$ мм

Выпуск: $0,40^{+0,05}_{-0,03}$ мм

На холодном двигателе:

Впуск: $0,30^{+0,03}_{-0,05}$ мм

Выпуск: $0,35^{+0,05}_{-0,03}$ мм

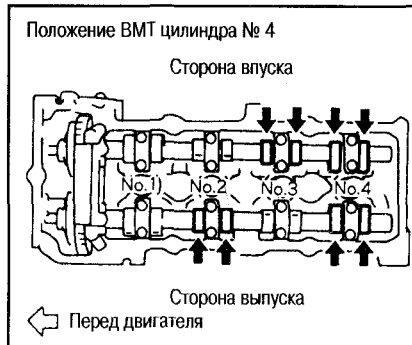
Предельные зазоры на прогревом двигателе:

Впуск: 0,21-0,47 мм

Выпуск: 0,30-0,56 мм

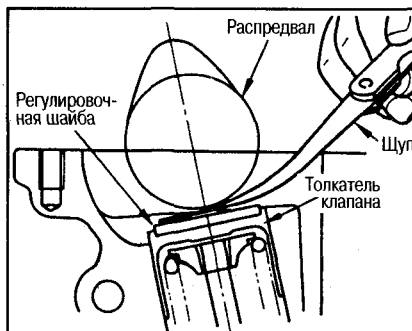
Цилиндр	№ 1		№ 2		№ 3		№ 4	
Клапан	Вп.	Вып.	Вп.	Вып.	Вп.	Вып.	Вп.	Вып.
Цилиндр №1 в ВМТ	○	○					○	

- Установите 4-й цилиндр в положение ВМТ путем поворота коленвала на один оборот.



- С помощью щупа измерьте зазоры в клапанах, отмеченных в таблице знаком 0.

Цилиндр	№ 1		№ 2		№ 3		№ 4	
Клапан	Вп.	Вып.	Вп.	Вып.	Вп.	Вып.	Вп.	Вып.
Цилиндр №4 в ВМТ				○	○		○	○



Примечание:

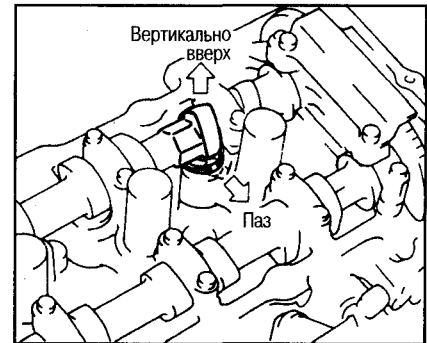
Если в п. 4 цилиндр №1 не оказался в положении ВМТ, можно не проворачивать коленвал на один оборот, а произвести измерения для цилиндра №4 в положении ВМТ (п. 7).

- Если зазоры отличаются от нормы, проведите регулировку следующим образом.

РЕГУЛИРОВКА

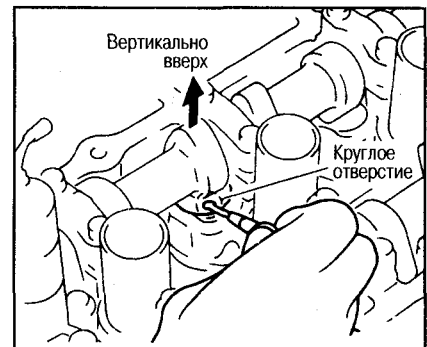
- Снимите регулировочную шайбу того клапана, у которого зазор не соответствует норме.
- Тщательно вытрите тряпкой масло вокруг регулировочной шайбы.
 - Проверните коленвал по часовой стрелке, чтобы выступ кулачка в месте снимаемой регулировочной шайбы был направлен вверх.
 - Поверните толкатель клапана с регулировочной шайбой в сторону снятия.

QG13, 15DE, QG15DE (L/B)



- С помощью тонкой отвертки разверните толкатель пазом в сторону стрелки [QG13, QG15DE, QG15DE (L/B)].
- С помощью тонкой отвертки разверните регулировочную шайбу отверстием в сторону снятия (QG18DD).

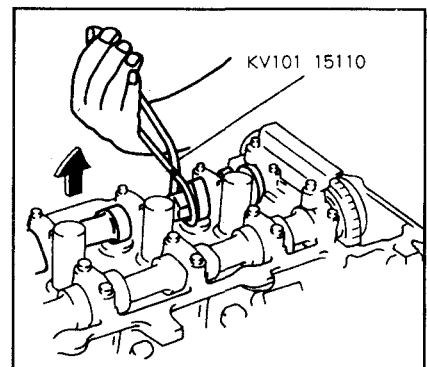
QG18DD



Примечание:

Направление снятия регулировочной шайбы зависит от формы деталей, окружающих ее.

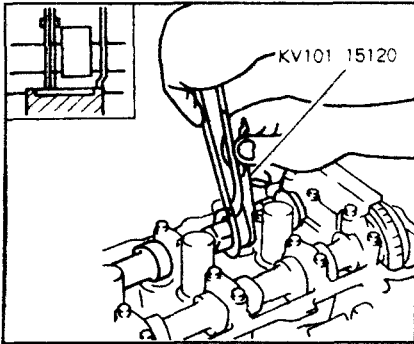
- Зажмите клещами (специнструмент) распределвал, поверните клещи в направлении стрелки, используя распределвал в качестве точки опоры, и



надавите на регулировочную шайбу вниз, сжимая клапанную пружину.

Внимание:

- Не повредите распредвал и головку цилиндров.
 - Не повредите детали, расположенные вокруг толкателя клапана (будьте особенно осторожны при работе на двигателе QG18DD, т.к. он изготовлен из алюминиевого сплава).
5. В сжатом состоянии клапанной пружины зафиксируйте толкатель клапана с помощью фиксатора (специнструмент), установив его конец по кромке толкателя клапана. Снимите клещи (специнструмент).



Внимание:

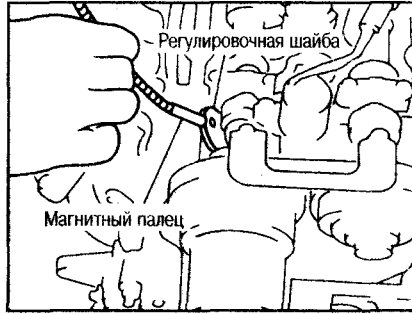
Снимайте клещи медленно, поскольку фиксатор толкателя может удариться о шейку распредвала и поцарапать ее.

6. Приподнимите регулировочную шайбу над толкателем клапана.
- Вставьте тонкую отвертку в паз толкателя и приподнимите шайбу [QG13, 15, 18DE, QG15, 18DE (L/B)].



- Подайте струю сжатого воздуха в круглое отверстие на регулировоч-

ной шайбе так, чтобы шайба приподнялась над толкателем (QG18DD).



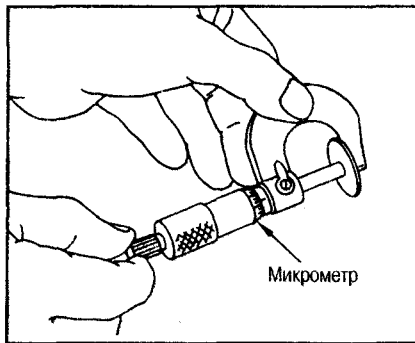
Внимание:

Чтобы не во время работ масло не попало в глаза, предварительно протрите тряпкой рабочий участок, а при необходимости наденьте защитные очки.

- Передняя шайба цилиндра №1 снимается во внешнюю сторону головки цилиндров (QG18DD).
7. Снимите регулировочную шайбу с помощью магнитного пальца.



8. С помощью микрометра измерьте толщину регулировочной шайбы (t₁) в зоне контакта с кулачком.



9. Подберите необходимую толщину шайбы по следующей формуле.

Формула для расчета толщины шайбы (мм): $t = t_1 + (C_1 - C_2)$

t: толщина регулировочной шайбы
t₁: толщина снятой регулировочной шайбы

C₁: измеренный клапанный зазор
C₂: стандартный клапанный зазор

На прогревом двигателе:

Впуск: 0,37 мм

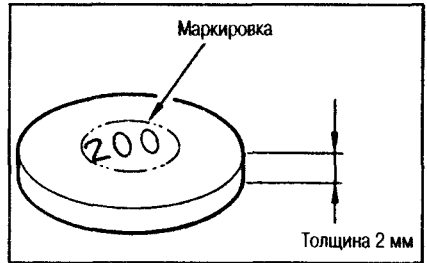
Выпуск: 0,40 мм

Стандартные клапанные зазоры на холодном двигателе:

Впуск: 0,30 мм

Выпуск: 0,35 мм

- Подберите новую регулировочную шайбу требуемой толщины по маркировке на ее обратной стороне.



Маркировка	Толщина шайбы
200	2,00 мм
202	2,02 мм
...	...
298	2,98 мм

Толщина имеющихся регулировочных шайб, мм

QG13, 15, 18DE, QG15, 18DE (L/B): 2,00-2,98 (с интервалом 0,02 мм) 50 шт.

QG18DD: 2,00-2,20 (с интервалом 0,02 мм) 11 шт.

2,21-2,66 (с интервалом 0,01 мм) 46 шт.

2,68-2,98 (с интервалом 0,02 мм) 16 шт.

10. Установите выбранную регулировочную шайбу на толкатель клапана.

Внимание:

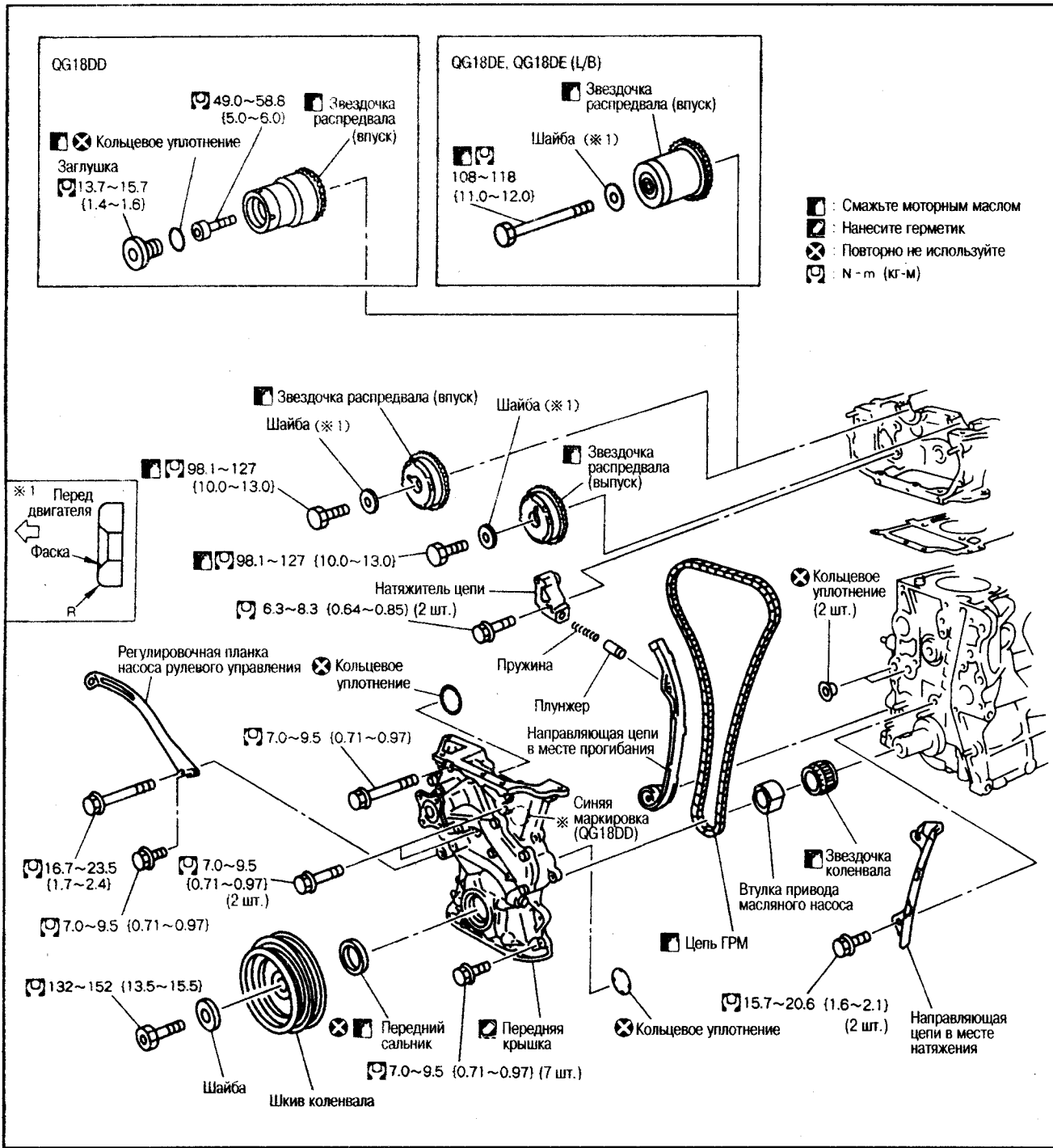
Укладывайте шайбу маркировкой к толкателю.

11. С помощью клещей (специнструмент) сожмите клапанную пружину и снимите фиксатор (специнструмент).

12. Проверните коленвал на 2-3 оборота.

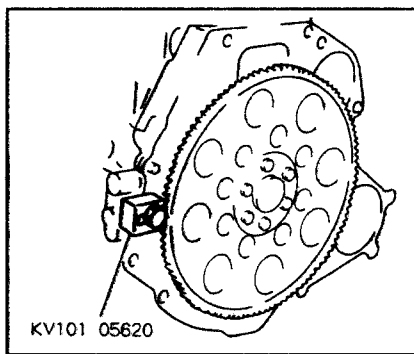
13. Убедитесь, что клапанные зазоры в пределах нормы.

ЦЕПЬ ГАЗОРАСПРЕДЕЛИТЕЛЬНОГО МЕХАНИЗМА (ГРМ)



СНЯТИЕ

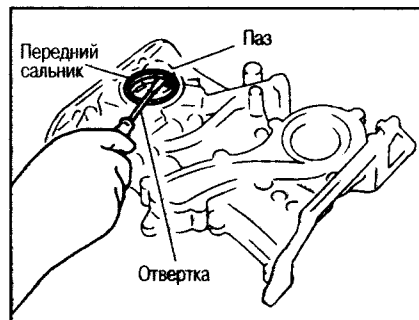
1. Снимите двигатель и коробку передач в сборе.
2. Отделите двигатель от коробки передач.
3. Установите двигатель в сборе на специальный стенд (см. раздел «Блок цилиндров»).
4. Слейте моторное масло.
5. Снимите следующие детали.
 - Топливный насос высокого давления (QG18DD).
 - Клапанную крышку, распредвалы, головку цилиндров в сборе.
 - Масляный поддон, фильтр грубой очистки масла.
6. Снимите шкив коленвала.
 - С помощью фиксатора шестерен (специальный инструмент) зафиксируйте маховик



(модели с МКП) или ведущий диск (модели с АКП или CVT) и отверните установочные болты шкива коленвала.

7. Снимите переднюю крышку.

- Если меняется передний сальник, вставьте отвертку в паз, как показано на рисунке и извлеките сальник.



8. Снимите направляющую цепи в месте прогибания, направляющую

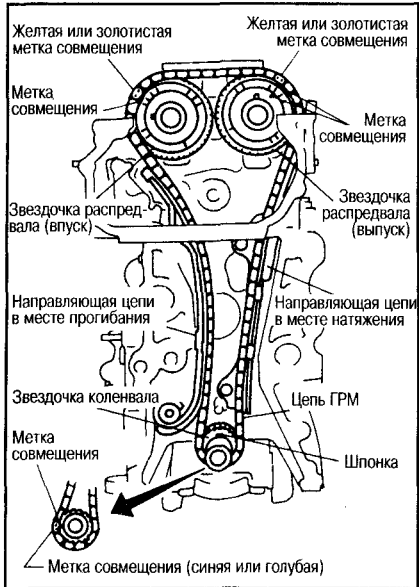
цепи в месте натяжения, цепь ГРМ, ведущую втулку масляного насоса и звездочку коленвала.

УСТАНОВКА

Примечание:

- На рисунке показаны взаимное расположение цепи ГРМ и звездочек распредвалов, а также другие детали конструкции.

QG15DE (L/B)

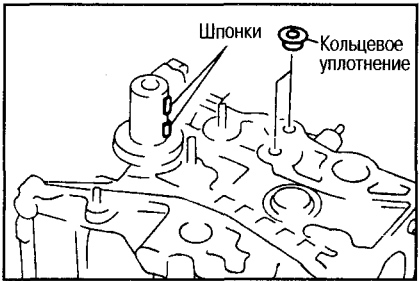


1. Убедитесь, что шпонка коленвала направлена строго вверх (положение ВМТ 1-го цилиндра).
2. Поворачивая стенд, разверните двигатель передом в направлении вверх.

Внимание:

Если не используется стенд, особенно внимательно следите за тем, чтобы цепь не сдвинулась.

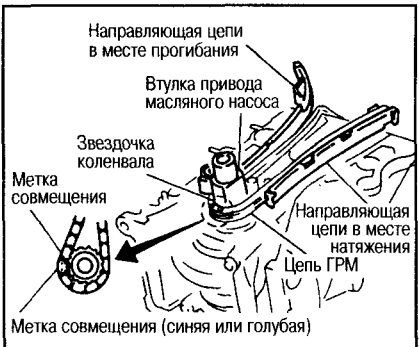
3. Установите кольцевые уплотнения в блок цилиндров.



Внимание:

Следите, чтобы на кольцевые уплотнения не попало масло или смазка.

4. Установите направляющую цепи в месте прогиба, направляющую



цепи в месте натяжения и звездочку коленвала.

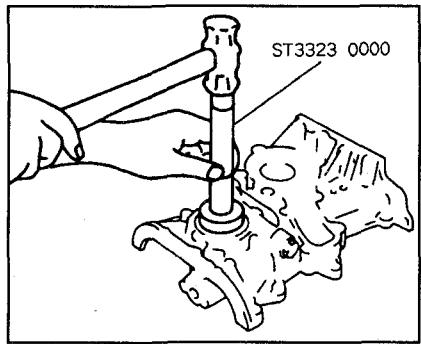
5. Установите цепь ГРМ.
 - Совместите метки звездочек распредвалов с метками цепи ГРМ (синие или голубые звенья).

Примечание:

Имеется два вида цепей ГРМ, цвета меток которых отличаются.

6. Установите ведущую втулку масляного насоса.
7. Установите передний сальник на переднюю крышку.
 - Устанавливайте сальник надписью наружу.

- Вбейте передний сальник с помощью выколотки диаметром примерно 50 мм так, чтобы края сальника стали на одном уровне с передней поверхностью корпуса масляного насоса.



- Не повредите края сальника во время установки.
8. Установите переднюю крышку.
 - (1) Установите кольцевые уплотнения на переднюю крышку.

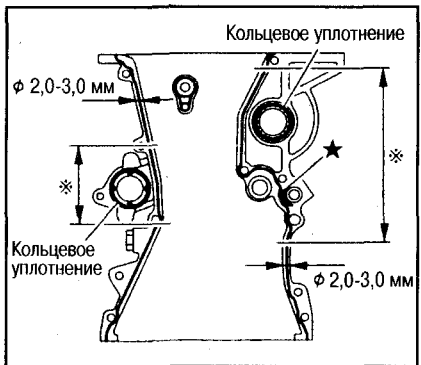
Внимание:

Следите, чтобы на кольцевые уплотнения не попало масло или смазка.

- (2) Непрерывной полоской нанесите герметик Three Bond 1207 (KP51000150), как показано на рисунке.

Внимание:

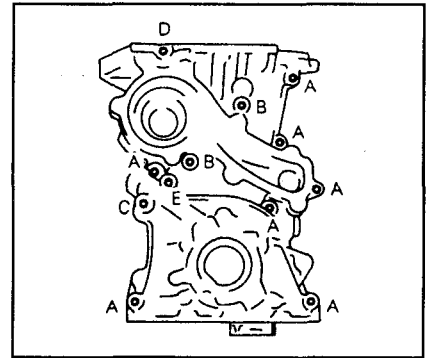
- В местах, отмеченных на рисунке знаками *, строго соблюдайте длину участка нанесения герметика.
- Не наносите герметик в канавки, отмеченные знаками ★.



- (3) Установите переднюю крышку на блок цилиндров.

- Совместите в 2-х местах внутреннюю шестерню с ведущей втулкой масляного насоса.
- Совместите с установочными штифтами на блоке цилиндров.
- Обратите внимание, что имеются установочные болты 4 типов.

Болт А: М6, длина от головки 20 мм



Болт В: М6, длина от головки 40 мм

Болт С: М8, длина от головки 70 мм

Болт D: М6, длина от головки 72,8 мм

Болт E: М6, длина от головки 12 мм (для регулировочной планки насоса рулевого управления).

- Болт С затягивается вместе регулировочной планкой насоса рулевого управления.

- Удалите выступивший герметик с установочных поверхностей головки цилиндров и масляного поддона.

9. Разверните стенд и верните двигатель в исходное положение.

Примечание:

Конструкция двигателя такова, что после установки передней крышки не происходит сдвиг цепи ГРМ относительно звездочки коленвала.

10. Установите головку цилиндров в сборе (см. раздел «Головка цилиндров»).

11. Установите распредвалы (см. раздел «Распредвалы»).

12. Установите звездочки распредвалов, совместив метки на цепи ГРМ (желтые или золотистые звенья) с метками на звездочках.



Примечание:

Имеется два вида цепей ГРМ, которые отличаются цветом меток совмещения.

- Для совмещения установочного штифта распредвала с отверстием в звездочке вставьте гаечный ключ в шестигранную часть распредвала.

13. Затяните болты звездочек распредвалов (см. раздел «Распредвалы»).

14. Установите натяжитель цепи (см. раздел «Распредвалы»).

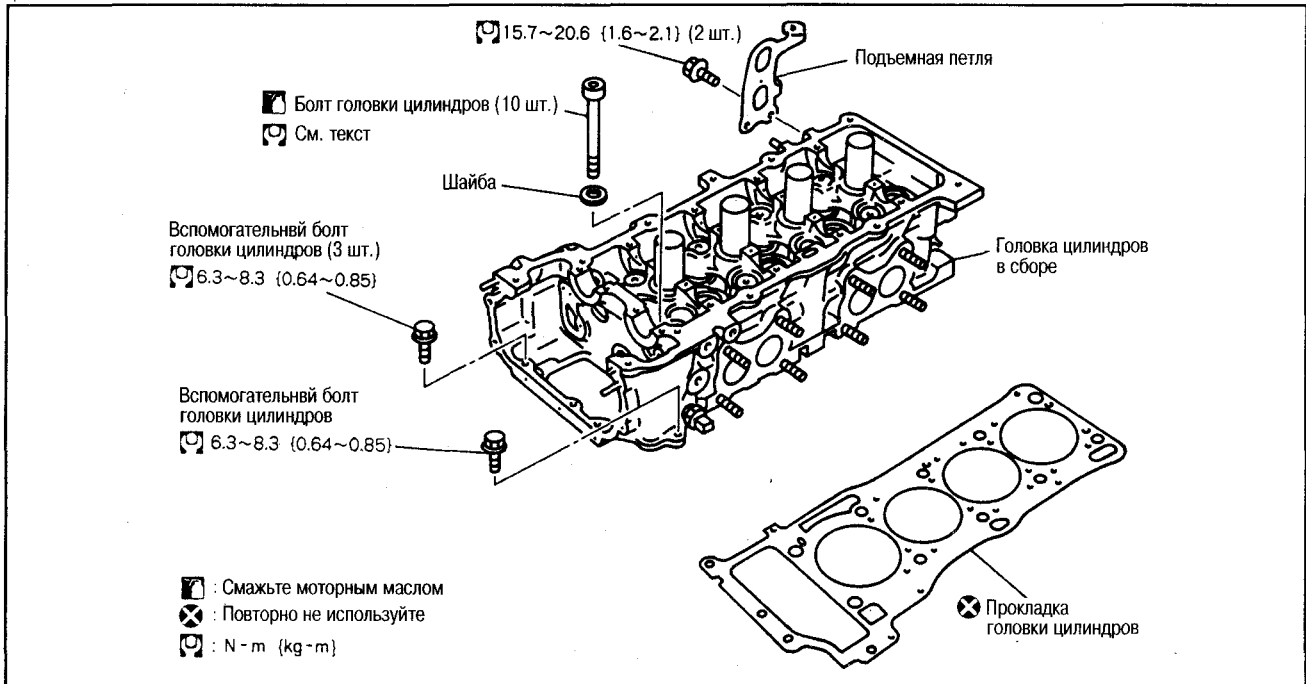
15. Установите шкив коленвала.

- При помощи фиксатора (специнструмент) зафиксируйте маховик (модели с МКП) или ведущий диск (модели с АКП или CVT) и затяните крепежные болты.

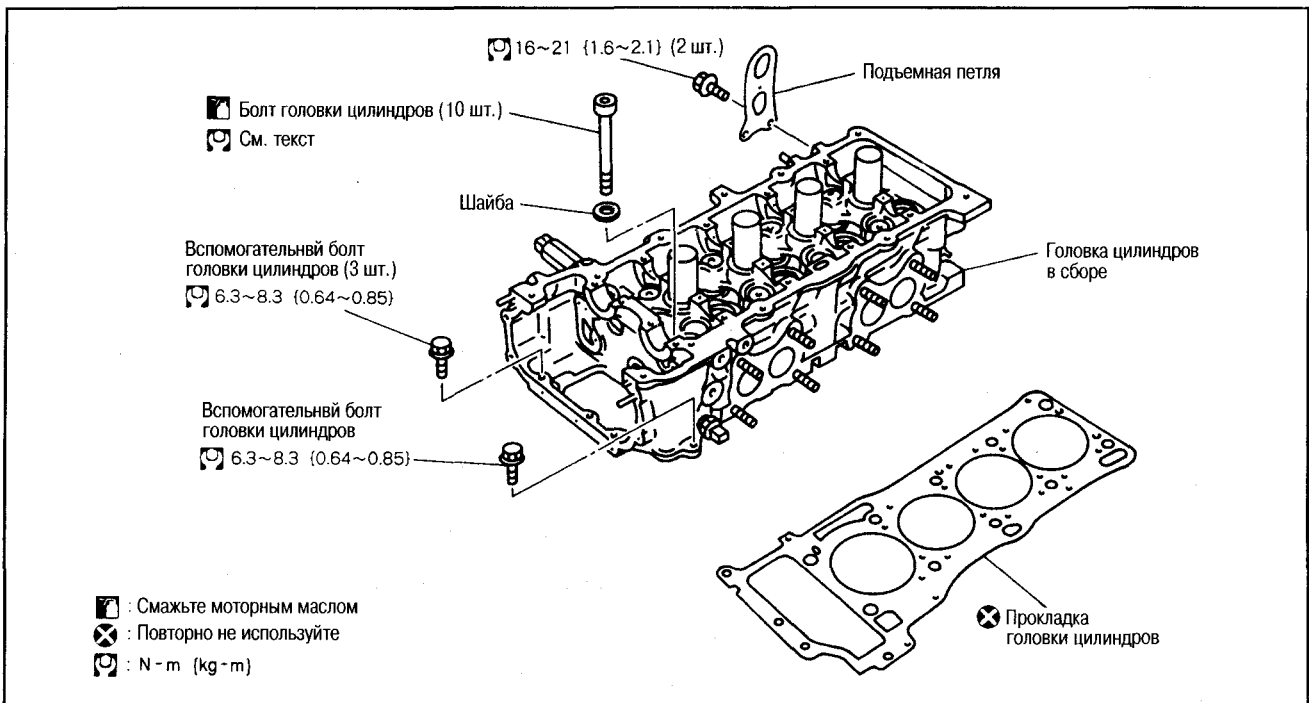
16. Завершите установку в порядке, обратном снятию.

ГОЛОВКА ЦИЛИНДРОВ

QG13DE, QG15DE, QG15DE (L/B)



QG18DE, QG18DE (L/B)



СНЯТИЕ И УСТАНОВКА

ПОДГОТОВИТЕЛЬНЫЕ РАБОТЫ

- Сбросьте давление топлива, снимите защиту двигателя со стороны днища, слейте охлаждающую жидкость.
- Снимите переднюю выхлопную трубу и воздухопровод.
- Снимите впускной коллектор и выпускной коллектор.
- Снимите кожух термостата и топливный насос высокого давления (QG18DD).

- Снимите клапан EGR и кронштейн [QG15, 18DE, QG15DE (L/B)].
- Снимите клапанную крышку, катушки зажигания и распредвалы.

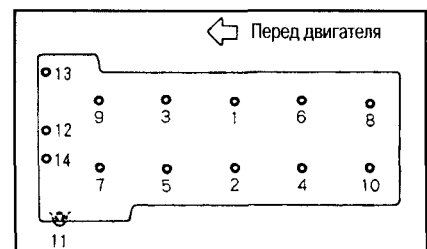
1. СНЯТИЕ И УСТАНОВКА ГОЛОВКИ ЦИЛИНДРОВ В СБОРЕ

СНЯТИЕ

Открутите установочные болты в порядке, обратном показанному на рисунке.

УСТАНОВКА

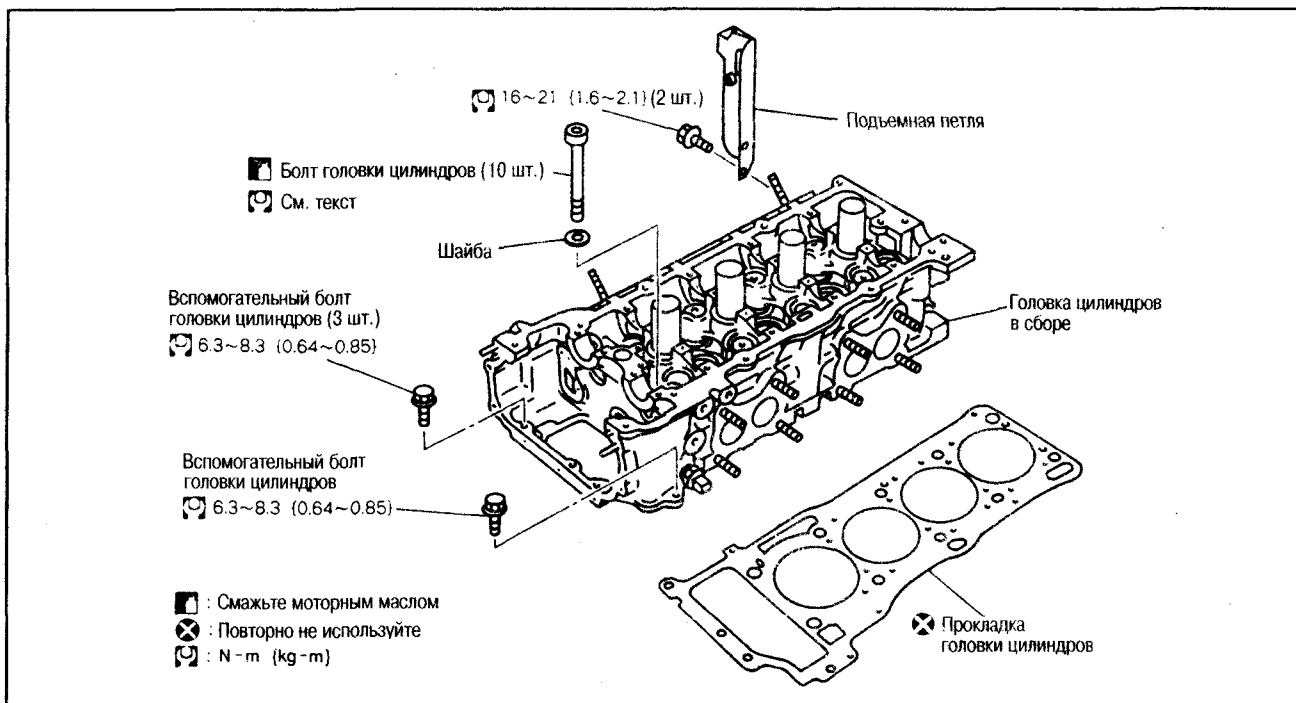
1. Затяните установочные болты 1-10 в порядке, показанном на рисунке, следующим образом.



Внимание:

Ослабление болтов после п. (3) выполняется в порядке, обратном показанному на рисунке.

QG18DD

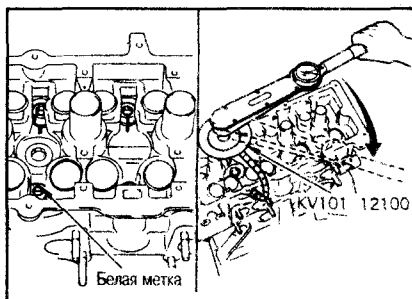


- (1) Смажьте моторным маслом резьбовые части и посадочные поверхности установочных болтов.
- (2) Затяните болты с усилием 29,4 N·m (3,0 кг·м).
- (3) Затяните болты с усилием 58,8 N·m (6,0 кг·м).
- (4) Ослабьте болты до 0 N·m (0 кг·м).
- (5) Затяните болты с усилием 29,4 N·m (3,0 кг·м).
- (6) Дотяните на 50°-55° (норма - 50°).

Внимание:

Пользуйтесь ключом-угломером или транспортиром. Не делайте оценку затяжки «на глаз».

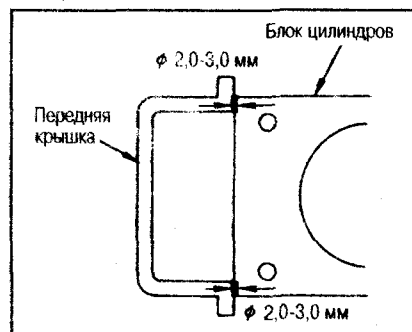
2. Затяните вспомогательные болты (11-14) в порядке, показанном на рисунке (см. выше).



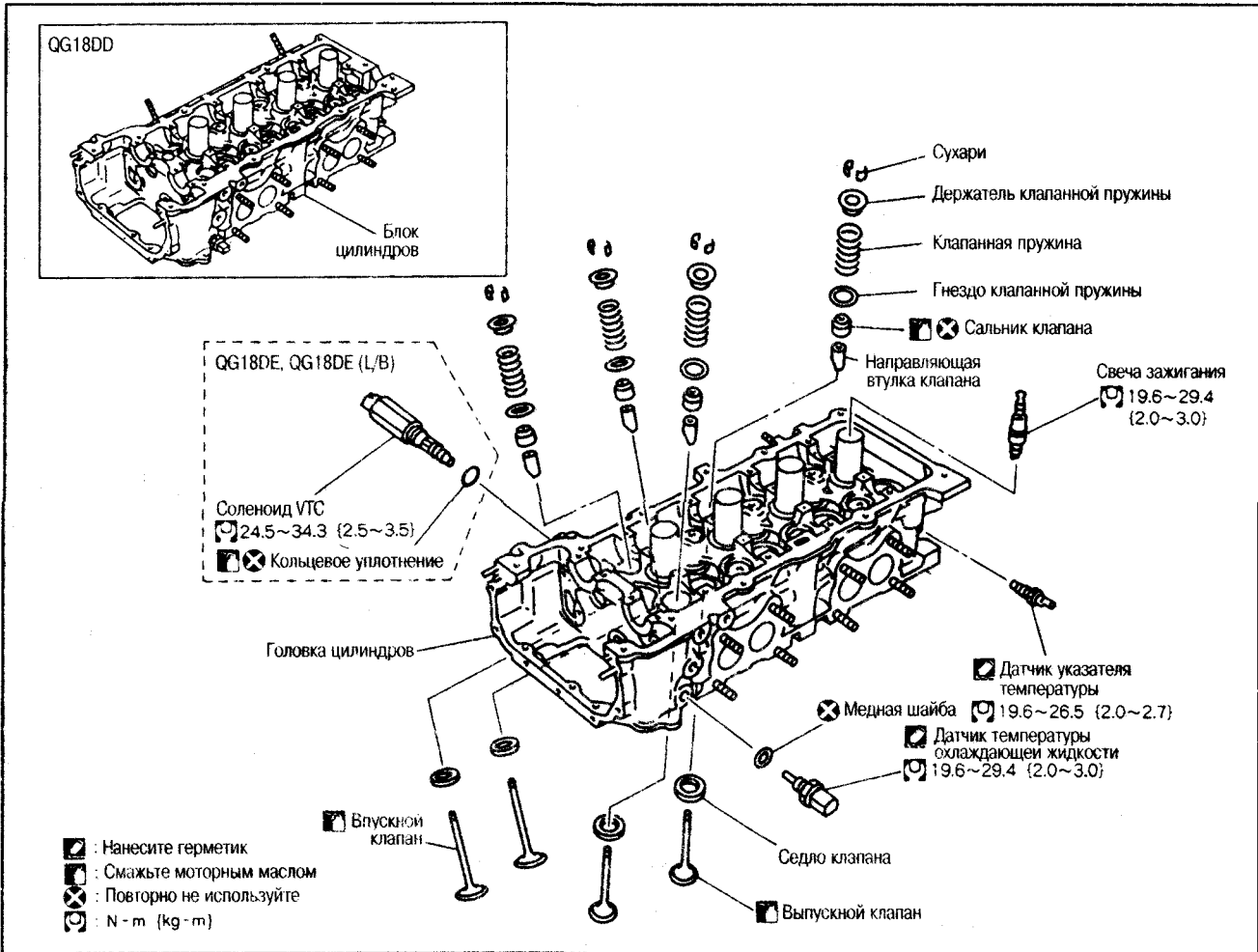
- Будьте внимательны, т.к. длины болтов разные (11: 20 мм, 12-14: 25 мм).

2. УСТАНОВКА ПРОКЛАДКИ ГОЛОВКИ ЦИЛИНДРОВ

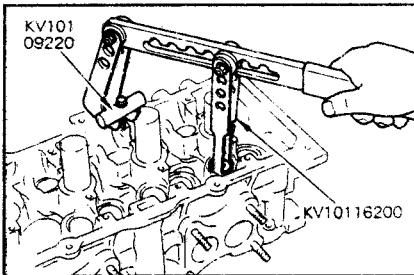
- Нанесите герметик Tree Bond 1207C (KP1000150) на участки, показанные на рисунке, затем установите прокладку головки цилиндров



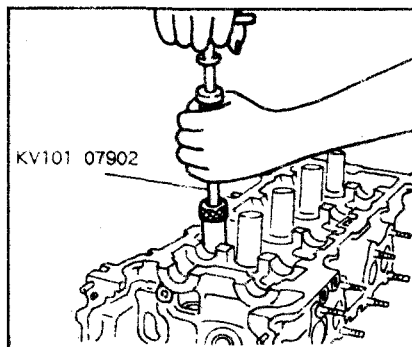
РАЗБОРКА



1. Снимите регулировочные шайбы и толкатели клапанов.
2. Снимите клапанные сухари.
- Сожмите клапанную пружину с помощью специнструмента и снимите сухари с помощью магнитного пальца.



3. Снимите держатель клапанной пружины и пружину клапана.
4. Надавите на шток клапана в сторону камеры сгорания и извлеките клапан.
- Перед снятием клапана проверьте зазор в направляющей втулке клапана (см. далее).
- Пометьте место установки клапана и храните так, чтобы не перепутать в ходе последующей установки.
5. Снимите сальник клапана.
- Сальник снимается с помощью специального съёмника.
6. Снимите гнездо клапанной пружины.
7. В случае замены седла клапана см. ниже раздел «Пятно контакта седла клапана».
8. В случае замены направляющей втулки клапана см. ниже раздел



«Проверка зазора в направляющей втулке клапана».

9. Снимите свечи зажигания с помощью свечного ключа.
10. Снимите датчик указателя температуры и датчик температуры охлаждающей жидкости.

ПРОВЕРКА

КОРОБЛЕНИЕ ГОЛОВКИ ЦИЛИНДРОВ

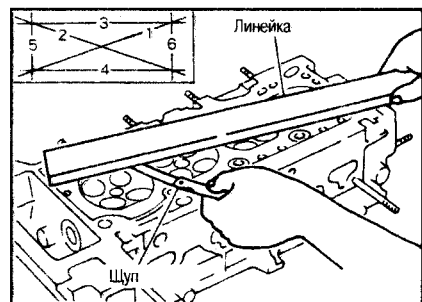
(1) Удалите с поверхности масло, остатки прокладки, герметик, нагар и пр.

Внимание:

Следите за тем, чтобы посторонние частицы не попали в каналы смазки и охлаждения.

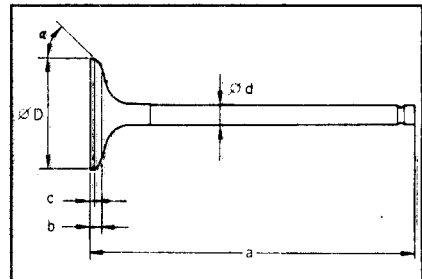
(2) Проверьте коробление нижней поверхности головки цилиндров в нескольких точках в шести направлениях.

Предельное коробление: 0,1 мм



РАЗМЕРЫ КЛАПАНОВ

● С помощью микрометра проверьте размеры клапанов.



Стандартные размеры клапанов

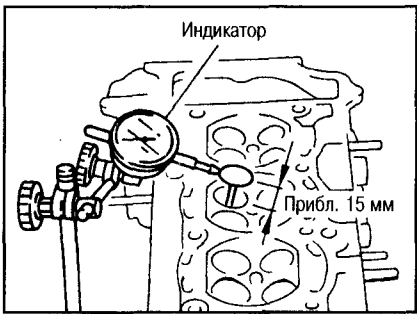
Единица измерения: мм

QG13DE	Впускные клапаны	Выпускные клапаны
a	92,25	92,62
b	2,1-2,8	2,3-3,0
c	1	1

∅ d	5,465-5,480	5,445-5,460
∅ D	26,4-26,7	21,4-21,7
Угол α	45°15'-45°45'	45°15'-45°45'
QG15DE, QG15DE (L/B)		
∅ D	28,9-29,2	23,9-24,2
Остальные размеры как у QG13DE		
QG18DE, QG18DE (L/B)		
∅ D	29,9-30,2	24,9-25,2
Остальные размеры как у QG13DE		
QG18DD		
a	88,25	88,62
∅ D	29,9-30,2	24,9-25,2
Остальные размеры как у QG13DE		

ЗАЗОР НАПРАВЛЯЮЩЕЙ ВТУЛКИ КЛАПАНА

- Эта проверка проводится до снятия направляющей втулки клапана.
- Убедитесь, что размер штока клапана в пределах нормы.
- Вдавите клапан в камеру сгорания так, чтобы он выступал прилб. на 15 мм, покачайте в стороны и с помощью индикатора измерьте величину перемещения.

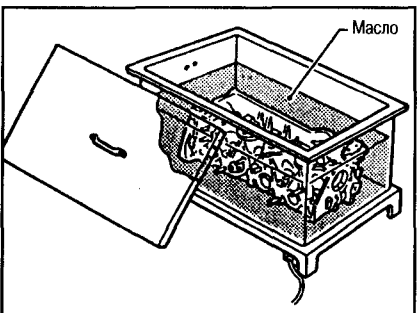


- Зазор направляющей втулки клапана составляет 1/2 от показания индикатора.

Стандартный зазор:
Впуск: 0,020-0,050 мм
Выпуск: 0,040-0,070 мм

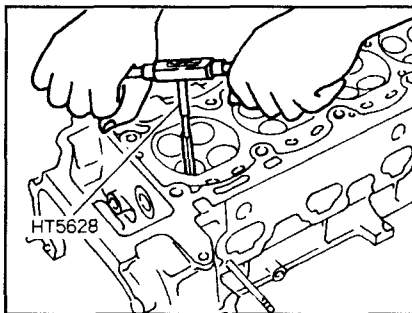
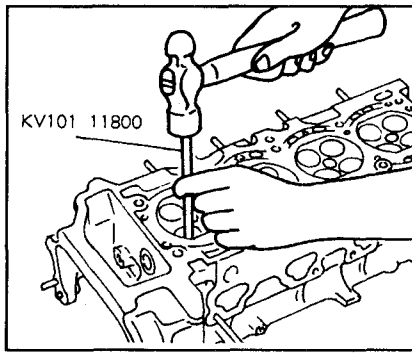
ЗАМЕНА НАПРАВЛЯЮЩЕЙ ВТУЛКИ КЛАПАНА

- В случае замены направляющей втулки клапана устанавливается направляющая втулка увеличенного (на 0,2 мм) ремонтного размера.
- (1) Нагрейте головку цилиндров до 110-130°C в масляной ванне.

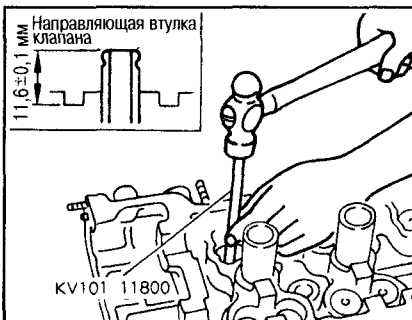


- (2) С помощью выколотки (специнструмент) выбейте направляющую втулку клапана со стороны камеры сгорания.
- (3) При помощи развёртки сделайте доводку поверхности отверстия под направляющую втулку клапана.

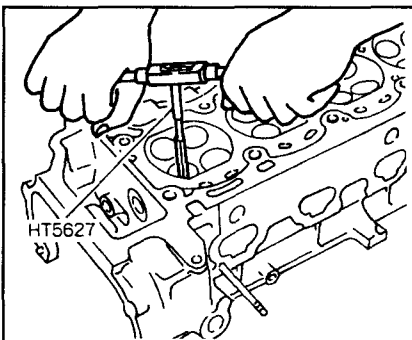
Стандартный диаметр развернутого отверстия:
Впуск и выпуск: 9,685-9,696 мм



- (4) Нагрейте головку цилиндров до 110-130°C в масляной ванне.
- (5) С помощью выколотки или прессы (диаметр 5 мм) запрессуйте направляющую втулку клапана в отверстие со стороны распредвала так, чтобы получились размеры, показанные на рисунке.



- (6) После запрессовки направляющей втулки проведите окончательную развёртку.



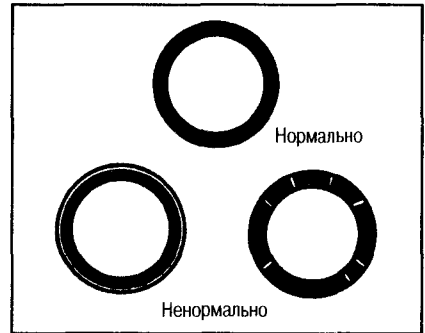
Стандартный размер после окончательной развёртки:
Впуск и выпуск: 5,500-5,515 мм

ПЯТНО КОНТАКТА СЕДЛА КЛАПАНА

- Выполняйте эту проверку, убедившись, что в норме размеры направляющих втулок клапанов и самих клапанов.
- Нанесите на контактирующие поверхности седла и клапана свинцовый сурик PL-1 и во время установки

деталей проверьте равномерность прилегания клапана к седлу.

- Убедитесь, что отпечаток сурика проявляется непрерывно по всей окружности прилегания.

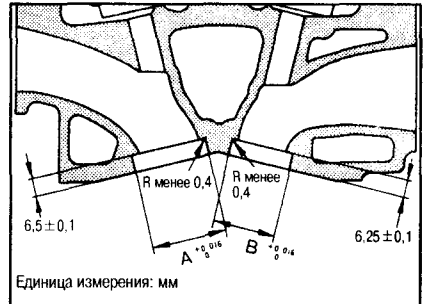


- В противном случае проведите притирку клапана и снова проверьте состояние посадки. Если при повторной проверке результат будет отрицательным, замените седло клапана.

ЗАМЕНА СЕДЛА КЛАПАНА

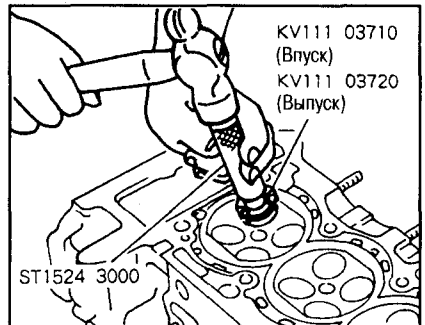
- При замене седла клапана используется седло увеличенного (на 0,5 мм) ремонтного размера.

- (1) Высверлите старое седло так, чтобы стенка стала очень тонкой, а затем извлеките его.
- (2) Выполните развёртку выемки под седло в головке цилиндров до следующих размеров (см. рисунок).



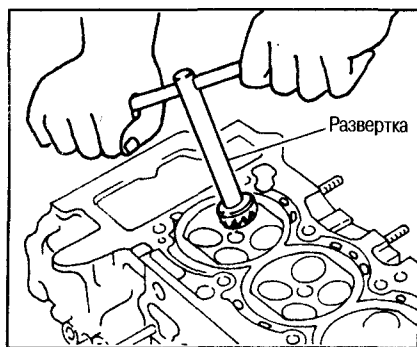
Размер после развёртки, мм	A (впуск)	B (выпуск)
QG13DE	28,0	23,0
QG15DE, QG15DE (L/B)	30,5	25,5
QG18DE, (L/B), DD	31,5	26,5

- (3) Нагрейте головку цилиндров в масляной ванне до 110-130°C
- (4) Охладите седло клапана сухим льдом и запрессуйте его в блок цилиндров с помощью выколотки (специнструмент).



Внимание:
Не прикасайтесь голыми руками к охлаждённым седлам.

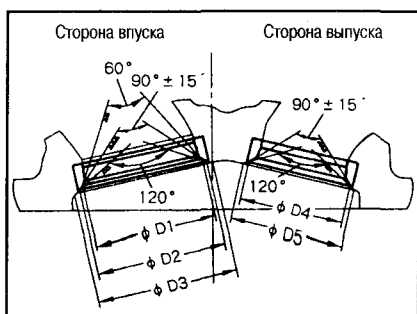
(5) Доведите седло до требуемых размеров путем фрезерования специальной фрезой.



Внимание:

При обработке седла фрезой держите рукоятку инструмента двумя руками так, чтобы фреза касалась по всей окружности, и обработку проводите за один приём. Если фреза будет прижата неправильно, или устанавливаться несколько раз, на седле клапана могут появиться проявления ступени.

● Проведите обработку до получения следующих размеров.



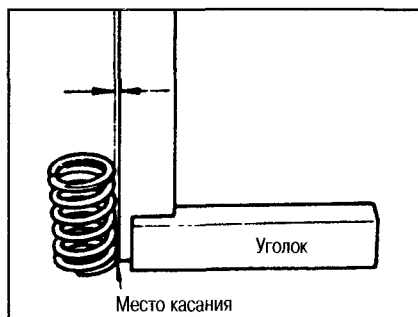
Размер после обработки, мм	D1	D2	D3	D4	D5
QG13DE	24,4	26,1	27,8	21,1	22,8
QG15DE, QG15DE (L/B)	26,9	28,6	30,3	23,6	25,3
QG18DE, (L/B), DD	27,9	29,6	32,0	24,6	26,3

Допуск на все размеры ±0,1 мм

(6) Выполните притирку клапана при помощи шлифовальной пасты.
 (7) Проверьте состояние посадки клапана.

ПРЯМОУГОЛЬНОСТЬ КЛАПАННОЙ ПРУЖИНЫ

● Приставьте клапанную пружину к уголку и, поворачивая пружину, измерьте максимальное отклонение верхней части пружины от уголка.

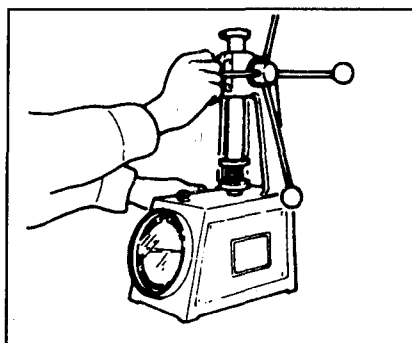


Предельная непрямоугольность:
 QG13, 15, 18DE, QG15, 18DE (L/B):
 1,8 мм

QG18DD: 1,9 мм

ДЛИНА И ДАВЛЕНИЕ СЖАТИЯ ПРУЖИНЫ

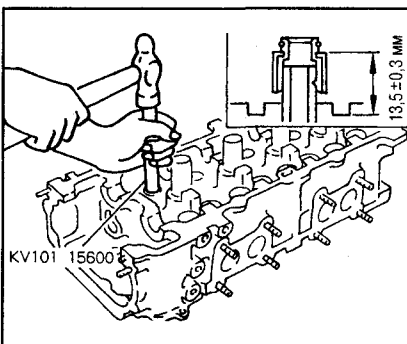
● Измерения проводятся с помощью специального тестера для клапанных пружин.



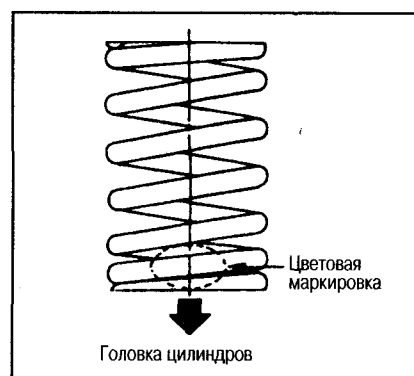
	QG13, QG15DE, QG15DE (L/B)	QG18DD
Длина в свободном состоянии, мм	41,2	44,03
Установочная длина, мм	32,82	31,32
Установочное давление, N (кг)	147,5-166,3 (15,4-16,96)	147,1-166,7 (15,0-17,0)
Длина при открытии клапана, мм	25,26	22,98
Давление при открытии клапана, N (кг)	323,7-365,1 (33,01-37,23)	271,6-306,9 (27,7-31,3)
Цветовая маркировка	Зеленого или желтого цвета	Светло-розового цвета

СБОРКА

1. Установите направляющие втулки клапанов (см. выше раздел «Зазор направляющей втулки клапана»).
2. Установите седла клапанов (см. раздел «Замена седла клапана»).
3. Установите сальники клапанов.
- Установка сальника производится с помощью выколотки (специнструмент), с соблюдением размера, как показано на рисунке.



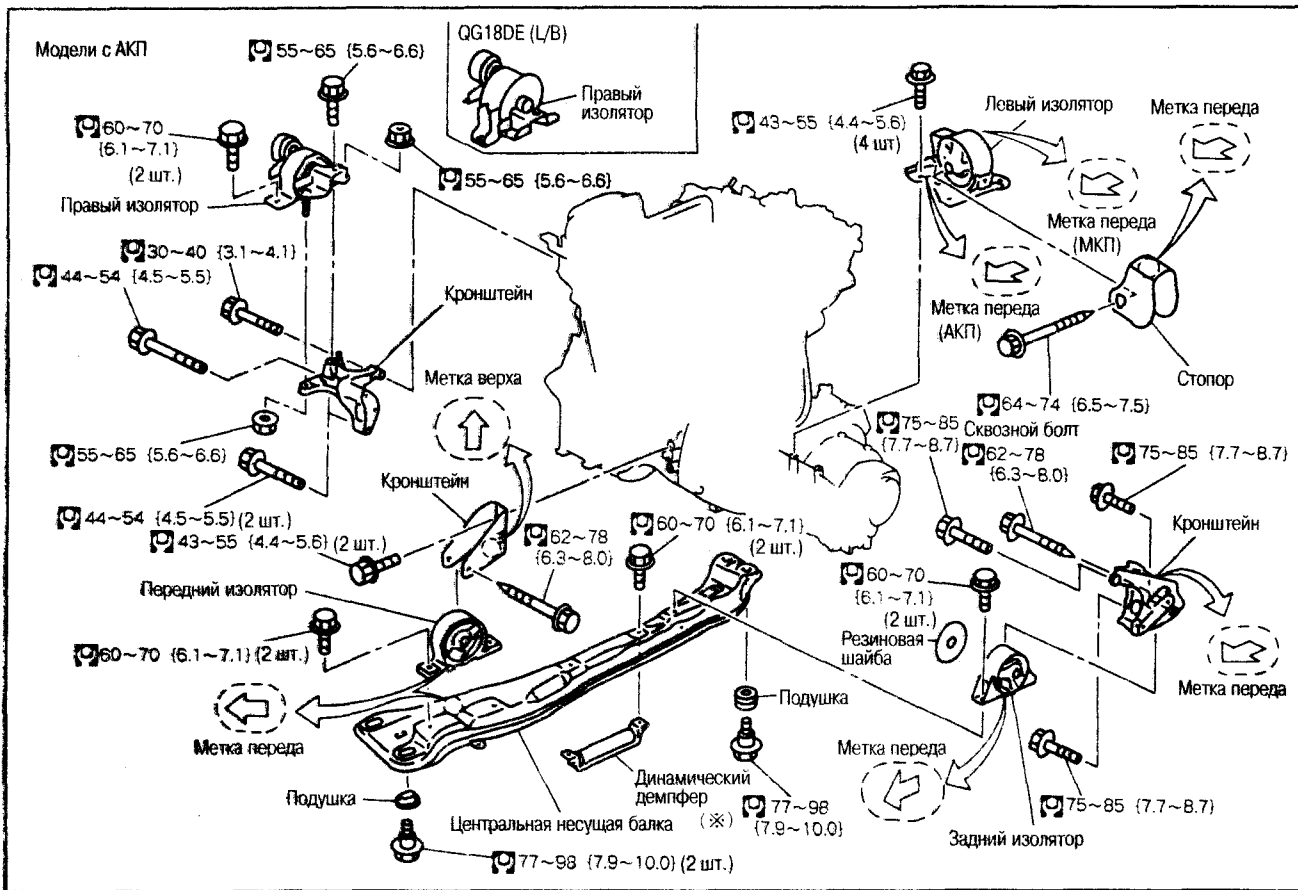
4. Установите гнезда клапанных пружин.
5. Установите клапаны.
- Клапаны большего диаметра устанавливаются со стороны впуска.
6. Установите клапанные пружины.
- Конец пружины с меньшим шагом витков (имеется цветная маркировка) устанавливается со стороны головки цилиндров.
7. Установите держатели клапанных пружин.
8. Установите сухари.
- Сожмите клапанную пружину с помощью компрессора и, пользуясь магнитным пальцем, установите сухари.



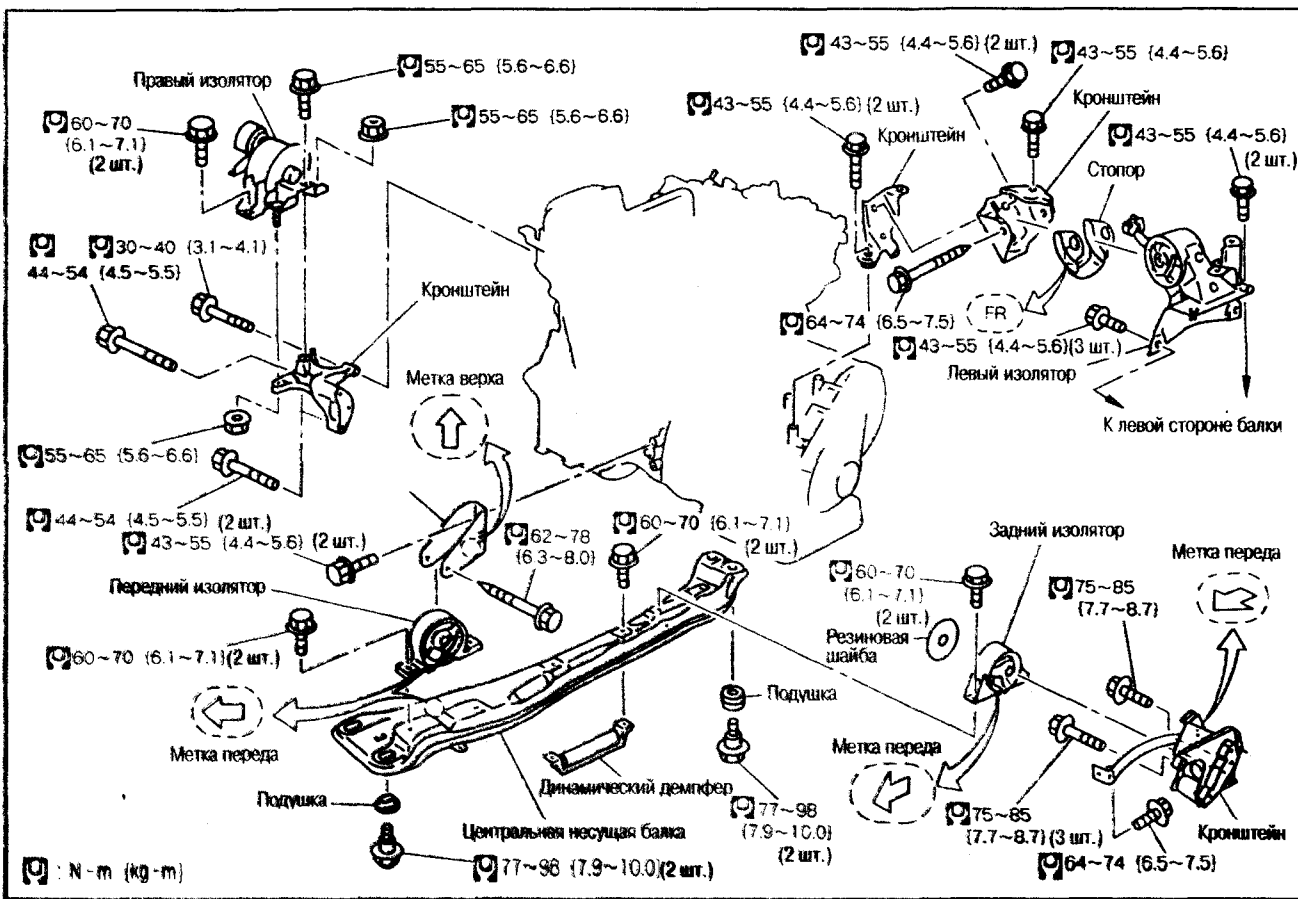
- После установки сухой слегка ударьте пластиковым молотком по концу штока клапана и убедитесь в правильной посадке сухой.
9. Установите толкатели клапанов и регулировочные шайбы.
 10. Установите датчик указателя температуры и датчик температуры охлаждающей жидкости.
 - Нанесите герметик Three Bond 1386B на резьбовые участки.
 11. Установите свечи зажигания с помощью свечного ключа.

СНЯТИЕ И УСТАНОВКА ДВИГАТЕЛЯ

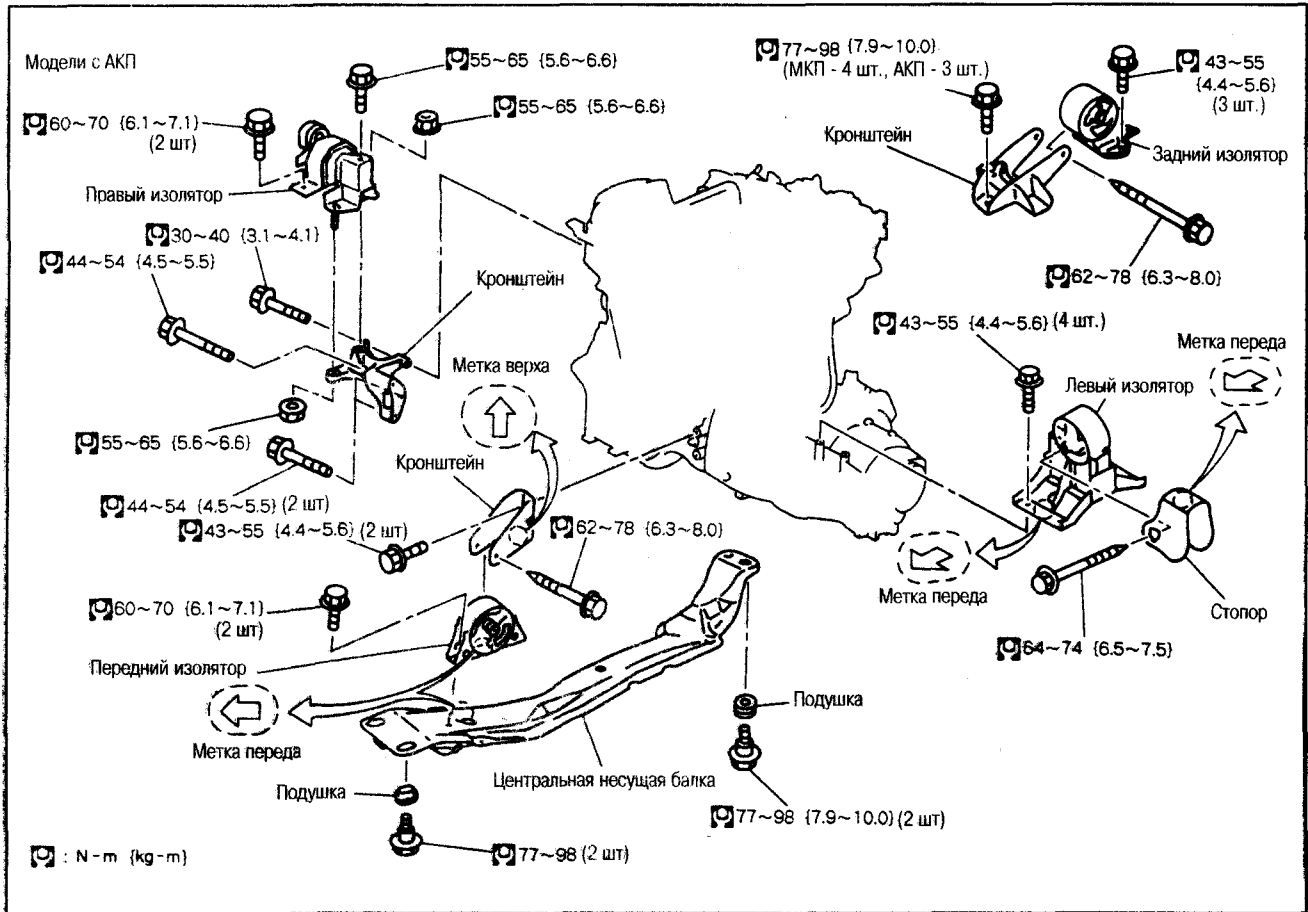
МОДЕЛИ 2WD [QG13, 15DE, QG15, 18DE (L/B)]



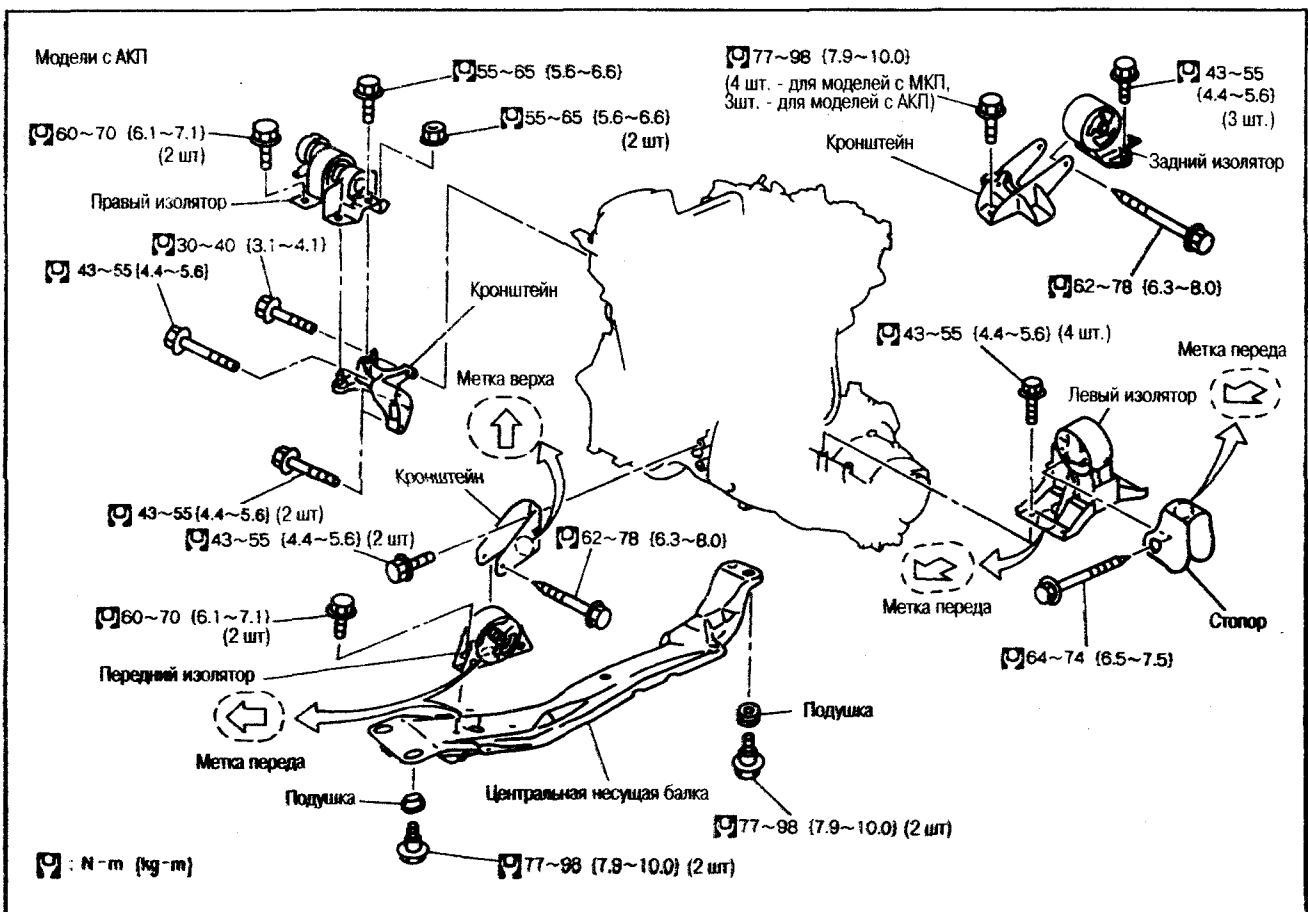
МОДЕЛИ 2WD (QG18DD)



МОДЕЛИ 4WD (QG15DE)



МОДЕЛИ 4WD (QG18DE)



Внимание:

- Соблюдайте правила безопасности и не совершайте необдуманных действий.
- Не начинайте работу, пока не остынет система выпуска и охлаждающая жидкость.
- При выполнении работ, не связанных с двигателем, см. соответствующие выполняемым работам главы.
- При подъеме двигателя зацепляйте его только за установленные для этого места.
- Используйте 2-хрычажный подъемник. Если в силу крайней необходимости используется домкрат, перед началом работ подопри заднюю ось в точке упора при помощи подъемника для КП или другого подходящего инструмента, чтобы не допустить смещение центра тяжести назад.
- Точки упора для подъема автомобиля и точка упора для домкрата на задней оси: см. гл. ОБЩИЕ СВЕДЕНИЯ.

СНЯТИЕ

ОПИСАНИЕ РАБОТ

Снимите снизу автомобиля двигатель, коробку передач и раздаточную коробку (модели 4WD) в сборе. Затем отделите двигатель и коробку передач.

ПОДГОТОВИТЕЛЬНЫЕ РАБОТЫ

1. Сбросьте давление топлива.
2. Если двигатель приподнимается вверх, снимите крышку капота двигателя.
3. Слейте охлаждающую жидкость.
4. Снимите следующие детали.
 - Крышку двигателя [QG15DE, QG15DE (L/B), QG18DD] и аккумулятор.
 - Защиту двигателя со стороны днища (с брызговиком), передние колеса, приводные ремни, генератор.
 - Промежуточный шкив с кронштейном в сборе, воздуховод, корпус воздухоочистителя.
 - Радиатор, вентилятор радиатора.
5. Отсоедините трос акселератора от барабана дроссельной заслонки и сдвиньте в сторону [QG13, 15, 18DE, QG15, 18DE (L/B)].

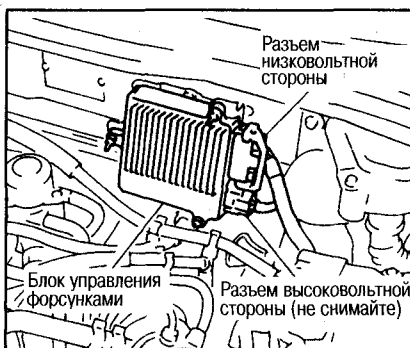
(С левой стороны моторного отсека)

6. Снимите следующее электрооборудование в моторном отсеке.
 - (1) Извлеките корпус блока управления из нижней секции приборной панели, отсоедините разъем и снимите блок управления.



- (2) Отсоедините электропроводку, проходящую в салон через резиновую втулку под корпусом блока управле-

- ния с обратной стороны ящика для перчаток и с обратной стороны боковой отделки и вытяните в сторону моторного отсека.
- (3) Отсоедините два разъема с участка опоры левой стойки.
- (4) Отсоедините от плюсовой клеммы аккумулятора провод, идущий на клемму В стартера.
- (5) Отсоедините разъем выключателя давления масла усилителя рулевого управления.
- (6) Отсоедините высоковольтный и низковольтный разъемы от блока управления форсунками (QG18DD).



- О способе отсоединения и подключения низковольтного разъема см. выше раздел «Обслуживание на автомобиле».
- (7) Привяжите веревкой отсоединенные провода к двигателю так, чтобы не повредить их при выполнении работ.

Внимание:

Заматйте разъемы изолентой, чтобы в них не попали грязь, вода и пр.

7. Отсоедините все шланги со стороны кузова (вакуумные шланги и пр.).
8. Отсоедините шланг подачи и шланг возврата топлива.

Внимание:

Закупорьте шланги заглушками, чтобы не выливалось топливо.

9. Снимите шланг отопителя и поставьте заглушку, чтобы не выливалась охлаждающая жидкость.
10. Отсоедините рабочий цилиндр сцепления от коробки передач и отодвиньте в сторону (модели с МКП).
11. Снимите трос переключения диапазонов и сдвиньте в сторону (модели с АКП и CVT).

(С правой стороны моторного отсека)

12. Снимите бачок с охлаждающей жидкостью.
13. Отсоедините все шланги со стороны кузова (вакуумные шланги и пр.).
14. Снимите компрессор кондиционера с кронштейна, отодвиньте в сторону и закрепите веревкой к кузову автомобиля (модели с кондиционером).

(Со стороны днища)

15. Снимите переднюю выхлопную трубу.
16. Отсоедините переднюю сторону карданного вала от раздаточной коробки (модели 4WD).
17. Отсоедините разъемы электропроводки (4 шт.), закрепленные к опоре впускного коллектора (задняя сторона), и отодвиньте в сторону (QG18DD).
18. Снимите управляющую тягу и опорную тягу (модели с МКП).

19. Снимите датчики ABS, тормозные суппорты и привяжите веревкой к кузову автомобиля.
20. Снимите приводные валы с поворотных кулаков.

(Процесс снятия)

21. Если есть возможность применения лебедки, установите подъемную петлю с левой стороны головки цилиндров.

QG13, 15, 18DE, QG15, 18DE (L/B)



Усилие затяжки болтов:

⊙: 30,4- 40,2 N-m (3,1-4,1 кг-м)

Примечание:

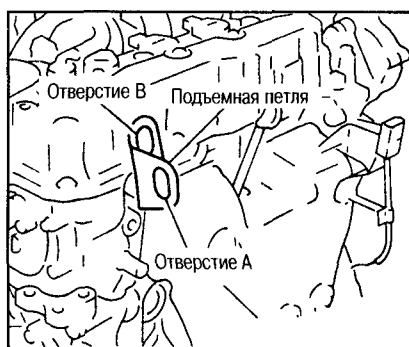
С задней стороны используется установленная деталь.

Внимание:

Для крепления подъемной петли используйте специальные установочные болты из ремонтного комплекта.

- Передняя подъемная петля для двигателя QG18DD имеет два отверстия для подъема, используемые в зависимости от условий.

QG18DD



Отверстие А: используется при подъеме двигателя с коробкой передач в сборе (п. 23).

Отверстие В: используется при подъеме только двигателя (п. 29).

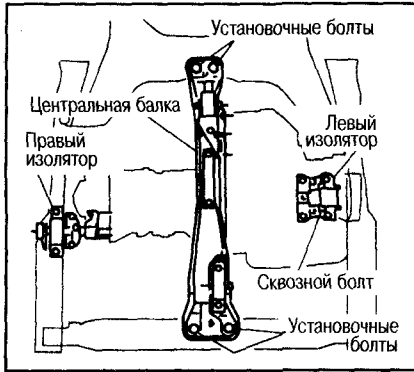
22. Приподнимите автомобиль, подопри двигатель и коробку передач двумя гаражными домкратами.

Внимание:

Используйте деревянные бруски, убедитесь в достаточной устойчивости.

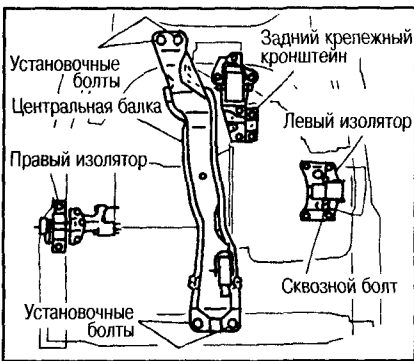
23. Зацепите крюки цепного блока за подъемные петли, натяните цепь, не приподнимая двигатель с домкрата.
24. Снимите правый передний крепежный изолятор двигателя.
25. Открутите сквозной болт левого крепежного изолятора двигателя (со стороны коробки передач).

Модели 2 WD

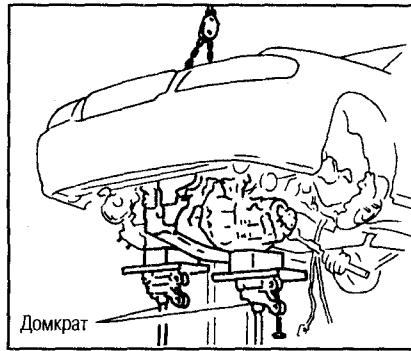


26. Снимите левый задний крепежный изолятор двигателя (задняя сторона коробки передач) (модели 4 WD).
27. Открутите передние и задние установочные болты центральной несущей балки.

Модели 4 WD



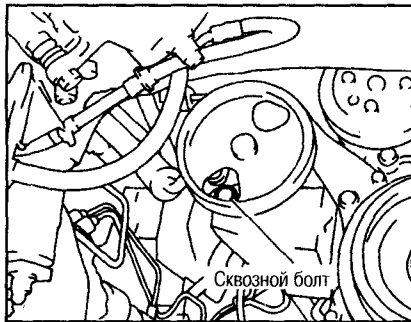
28. Аккуратно опустите лебедку одновременно опуская домкраты и снимите с автомобиля двигатель и коробку передач в сборе.



- На моделях 4WD сдвиньте двигатель с коробкой передач вперед, чтобы фланец карданного вала раздаточной коробки не ударился о стабилизатор поперечной устойчивости.

Внимание:

- Убедитесь, что нет касания частей двигателя и КП с кузовом.
- Убедитесь, что Вы не забыли что-нибудь отсоединить.
- Следите за тем, чтобы не сместился центр тяжести автомобиля и он не сорвался с подъемника.
- В процессе снятия двигателя извлеките сквозной болт насоса рулевого управления, снимите насос с дви-



гателя и закрепите к кузову веревкой так, чтобы он не мешал работе.

(Работы по отделению двигателя)

- Проводите работу на ровной площадке.

Внимание:

Подоприте двигатель снизу деревянным брусом, а к подъемным петлям надежно зацепите крюки лебедки.

29. Снимите центральную несущую балку.
30. Отделите коробку передач от двигателя.

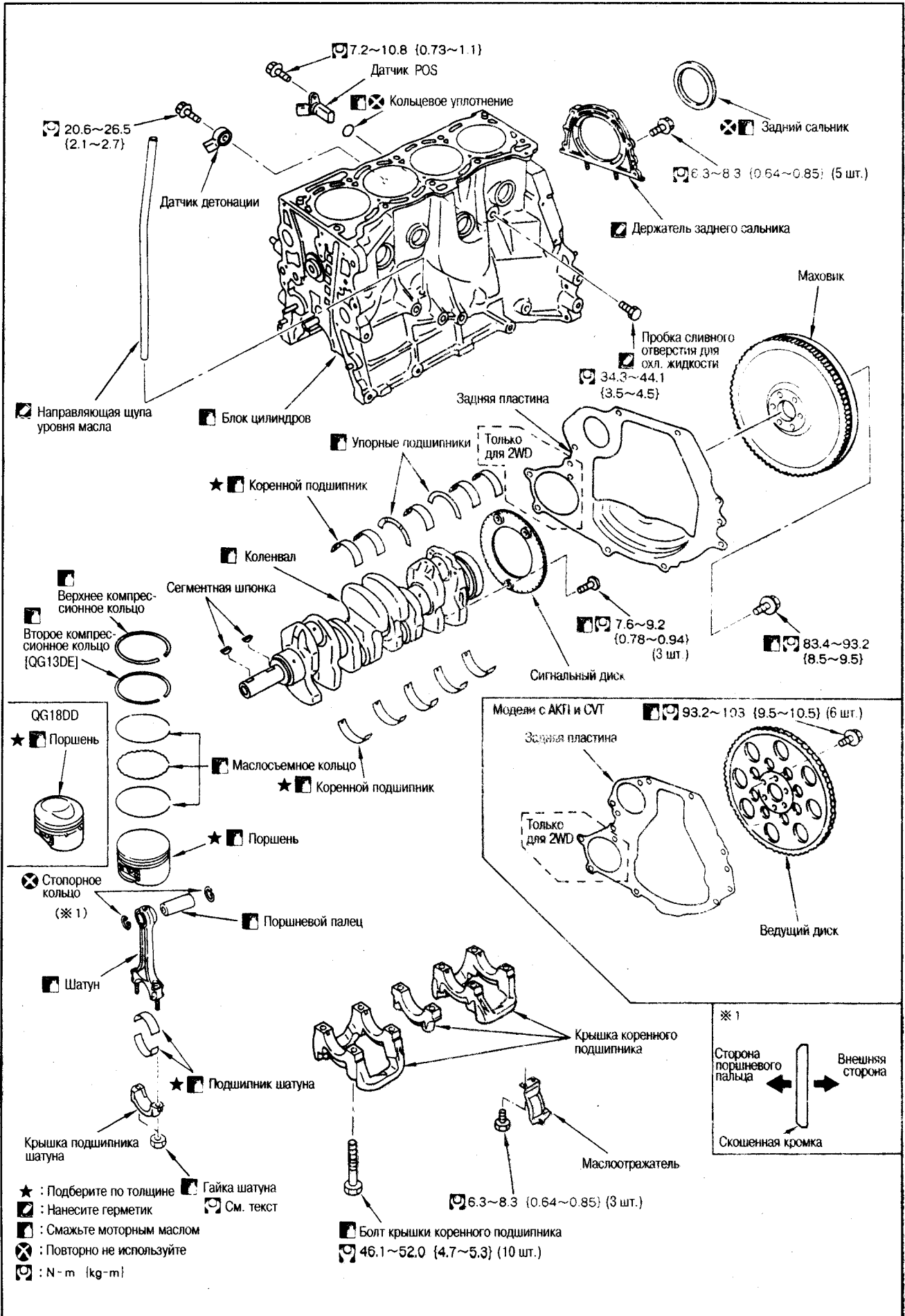
УСТАНОВКА

- Установка выполняется в порядке, обратном снятию, с учетом следующего.
- Следите за тем, чтобы на изоляторы не попало масло, а также не повредите изоляторы при установке.
- При работе с деталями, устанавливаемыми в определенном направлении, следите за метками переда или верха.
- Не затягивайте с чрезмерным усилием установочные болты и гайки изоляторов.

ПРОВЕРКА

- Перед запуском двигателя проверьте уровень охлаждающей жидкости, моторного масла, жидкостей рулевого управления и т.д. и в необходимых случаях произведите доливку.
- Запустите двигатель и проверьте, нет ли посторонних звуков и вибрации.
- После прогрева двигателя проверьте, нет ли утечки охлаждающей жидкости, моторного масла, масла коробки передач, топлива и выхлопных газов.

БЛОК ЦИЛИНДРОВ



ПОРЯДОК ПОДБОРА КОМПОНЕНТОВ

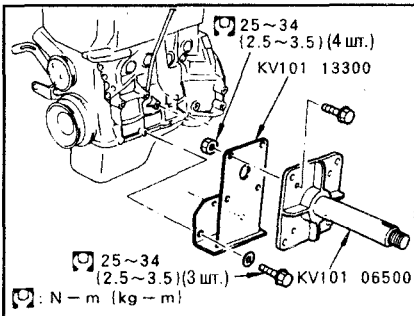
Расположение компонентов	Подбираемые компоненты	Критерий подбора	Способ подбора
Между блоком цилиндров и коленвалом	Коренные подшипники	Класс коренного подшипника (толщина подшипника)	Определяется соответствием класса корпуса коренного подшипника блока цилиндров (внутренний диаметр корпуса) и класса коренной шейки коленвала (наружный диаметр)
Между коленвалом и шатунами	Подшипники шатунов	Класс подшипника шатуна (толщина подшипника)	Класс подшипника шатуна = класс шатунной шейки коленвала (диаметр шейки) Примечание: внутренние диаметры больших головок шатунов не подразделяются на классы
Между блоком цилиндров и поршнями	Поршни и поршневые пальцы в сборе Примечание: поршни поставляются в комплекте с поршневыми пальцами	Класс поршня (наружный диаметр поршня)	Класс поршня = класс диаметра цилиндра (внутренний диаметр)
Между поршневыми пальцами и шатунами*			

*Нет подразделения на классы между поршневыми пальцами и шатунами (существует только класс 0).

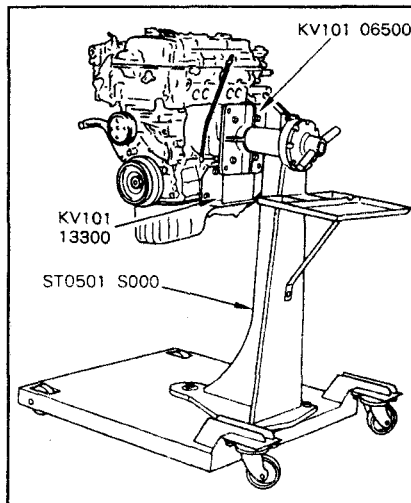
- Так как маркировка на деталях отражает их первоначальные размеры, не ориентируйтесь на них, если детали используются повторно.
- На вторично используемых или обработанных деталях необходимо провести измерение размеров и определить класс.
- Подробности о способах определения размеров каждой детали, о нормах для вторичного применения деталей и способах подбора деталей см. в соответствующих разделах данного руководства.

РАЗБОРКА

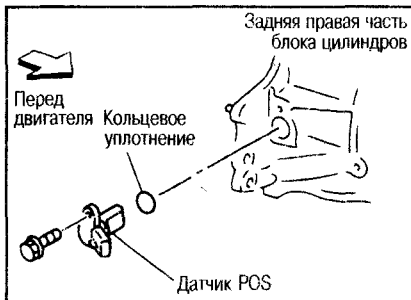
1. Снимите двигатель с коробкой передачи в сборе и отделите двигатель от коробки передач.
2. Установите двигатель на стенд (специнструмент).
- Устанавливайте двигатель в следующей последовательности.
 - (1) Снимите выпускной коллектор.
 - (2) Снимите передний крепежный кронштейн двигателя, кронштейн генератора и компрессора кондиционера.
 - (3) Прикрепите к левой стороне блока цилиндров переходник (специнструмент) и крепежную насадку (специнструмент).



- (4) Приподнимите двигатель и закрепите его на стенде.
 - Можно сначала прикрепить к стенду переходник и крепежную насадку, а затем установить двигатель.
3. Слейте с двигателя моторное масло и охлаждающую жидкость.
4. Далее снимите следующие детали.
 - [(DE) относится только к двигателям QG13DE, 15DE, QG15DE (L/B); (DD) относится только к двигателю QG18DD]
 - Топливную трубку и форсунки в сборе (DE).



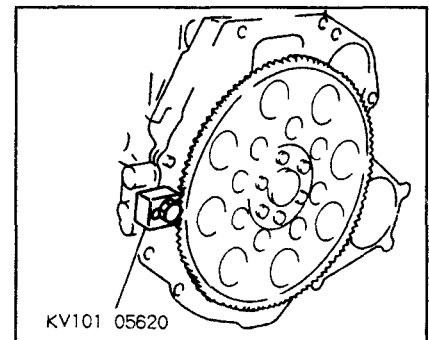
- Впускной коллектор (DE).
 - Впускной коллектор и его верхнюю часть в сборе (DD).
 - Топливную трубку высокого давления и форсунки в сборе (DD).
 - Топливный насос высокого давления (DD).
 - Клапанную крышку и распредвалы.
 - Головку цилиндров, масляный поддон, фильтр грубой очистки масла.
 - Переднюю крышку, цепь ГРМ, масляный фильтр.
 - Кронштейны навесного оборудования, датчик детонации.
 - Кожух и диск сцепления (модели с МКП).
5. Снимите датчик POS.



Внимание:

- Не роняйте и не подвергайте ударам датчик.
- Оберегайте от попадания металлических частиц.
- Оберегайте от воздействия магнитного поля.

6. Снимите маховик (модели с МКП), ведущий диск (модели с АКП или CVT).
- Зафиксируйте коленвал с помощью стопора (специнструмент) и открутите установочные болты.

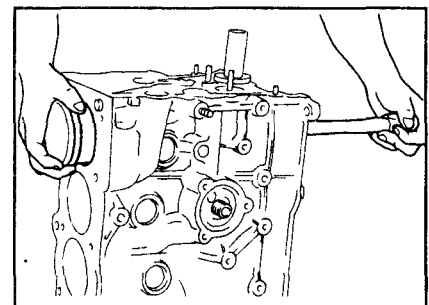


- Ослабляйте установочные болты по диагонали.
7. Снимите заднюю пластину.
 8. Снимите держатель заднего сальника.
 - Вставьте отвертку между крышкой коренного подшипника и держателем заднего сальника.
 9. Снимите задний сальник.
 - Извлеките его с помощью отвертки.

Внимание:

Не повредите держатель заднего сальника.

10. Снимите поршни и шатуны в сборе.
 - (1) Установите снимаемый поршень в положение нижней мертвой точки (НМТ).
 - (2) Снимите крышку шатуна.
 - (3) С помощью ручки молотка выдавите поршень с шатуном в сборе в сторону головки цилиндров.



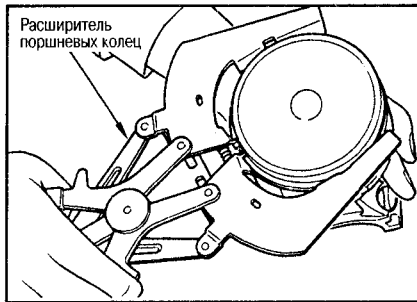
- Перед ослаблением гаек шатуна проверьте боковой зазор в шатуне (см. раздел «Боковой зазор в шатуне»).
11. Снимите подшипник шатуна.

Внимание:

Запомните место установки подшипника и храните так, чтобы не перепутались.

12. Снимите с поршня кольца.

- Используйте расширитель поршневых колец.

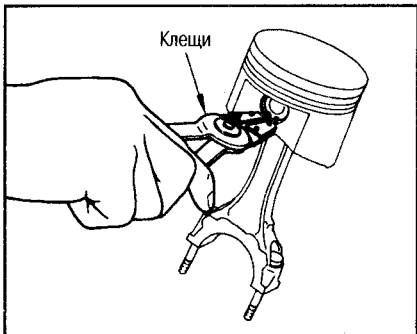


Внимание:

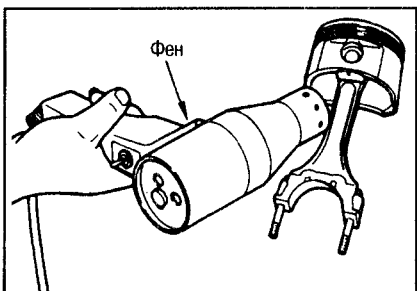
- Не повредите поршень во время снятия колец.
- Не сломайте поршневые кольца в результате чрезмерного расширения.

13. Снимите поршень с шатуна.

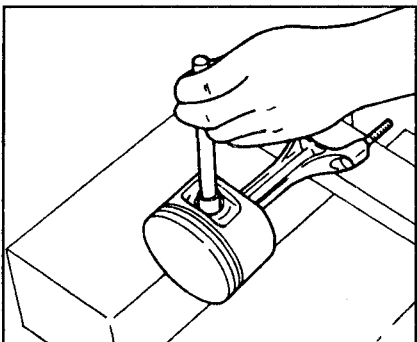
- (1) Снимите стопорное кольцо при помощи клещей.



- (2) Нагрейте поршень до 60-70°C, например, феном.



- (3) Выбейте поршневой палец стержнем диаметром прилб. 17 мм.

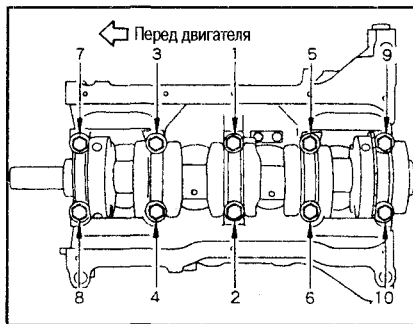


Внимание:

Не выворачивайте шпильки из шатуна.

- 14. Открутите болты крышек коренных подшипников.

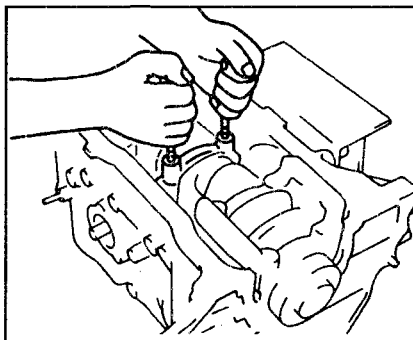
- Ослабляйте болты в несколько этапов в порядке, обратном показанному на рисунке.



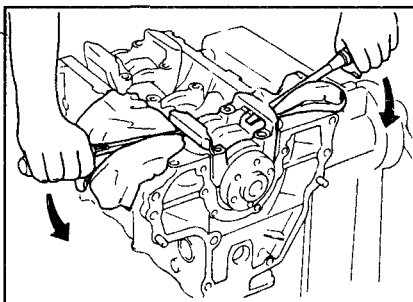
- Перед откручиванием болтов крышек коренных подшипников измерьте осевой люфт коленвала (см. раздел «Осевой люфт коленвала»).

15. Снимите крышки коренных подшипников.

- Для снятия средней крышки с помощью установочных болтов расшатйте крышку вперед-назад, как показано на рисунке.



- Для снятия передней и задней крышки используйте отвертки, с помощью которых приподнимите крышку, как показано на рисунке. Также можно снять крышку, постукивая по ней пластиковым молотком.



Внимание:

Чтобы не поцарапать установочную поверхность блока цилиндров для масляного поддона подложите под отвертку тряпки или деревянные бруски.

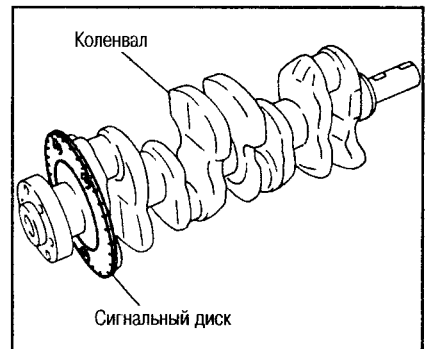
16. Снимите коленвал.

Внимание:

- Когда будете укладывать коленвал, не повредите сигнальный диск.
- Без необходимости не снимайте сигнальный диск.

Примечание:

При установке сигнального диска потребуются установочные штифты, определяющие положение относительно коленвала (прилагаются к коленвалу и к сигнальному диску).



17. Снимите коренные подшипники с блока цилиндров и крышек.

Внимание:

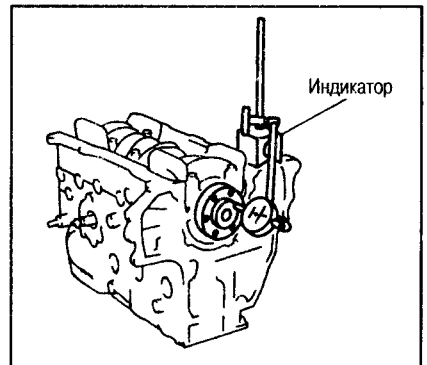
Чтобы не перепутать детали, складывайте их по порядку.

18. Снимите маслоотражатель.

ПРОВЕРКА

ОСЕВОЙ ЛЮФТ КОЛЕНВАЛА

- При помощи индикатора проведите измерение зазора между упорным подшипником и плечом кривошипа, перемещая коленвал вперед и назад.



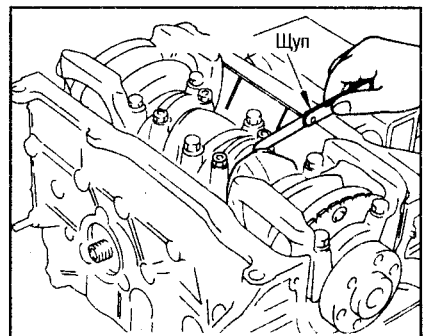
Стандартный люфт: 0,06-0,220 мм

Предельный люфт: 0,3 мм

- Если измеренное значение превышает указанный предел, замените упорный подшипник и проведите повторное измерение. Если люфт снова будет больше нормы, замените коленвал.

БОКОВОЙ ЗАЗОР В ШАТУНЕ

- При помощи щупа измерьте зазор между шатуном и плечом кривошипа.



Стандарт: 0,200-0,470 мм

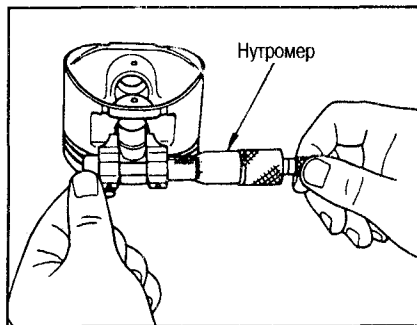
Предел: 0,5 мм

- Если измеренный зазор больше нормы, замените шатун и проведите повторное измерение зазора. Если при повторном измерении зазор все еще превышает предельное значение, замените коленвал.

ЗАЗОР МЕЖДУ ПОРШНЕМ И ПОРШНЕВЫМ ПАЛЬЦЕМ

Диаметр отверстия под поршневой палец

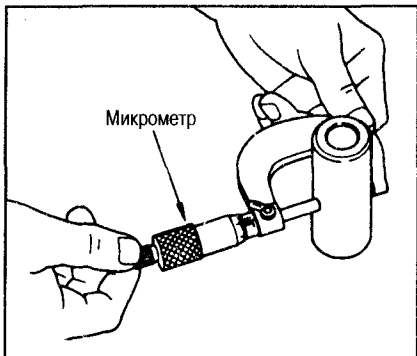
- При помощи нутромера измерьте диаметр отверстия под поршневой палец.



Стандартный диаметр:
QG13, QG15DE, QG15DE (L/B):
 18,987-18,999 мм
QG18DE, (L/B), DD: 18,993-19,005 мм

Диаметр поршневого пальца

- С помощью микрометра измерьте диаметр поршневого пальца.



Стандартный диаметр:
 18,989-19,001 мм

Расчёт зазора между поршнем и поршневым пальцем

(Зазор) = (Диаметр отверстия под поршневой палец в поршне) - (Диаметр поршневого пальца)

Стандартный зазор:

QG13, QG15DE, QG15DE (L/B):

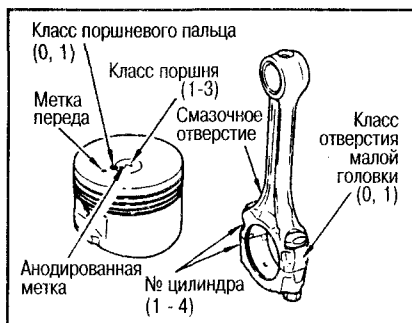
-0,004-0 мм

QG18DE, (L/B), DD: 0,002-0,006 мм

- Если зазор превышает номинал, проверьте размеры каждой части и замените поршень и поршневой палец в сборе и (или) шатун в сборе.
- При замене поршня и поршневого пальца в сборе произведите подбор компонентов в соответствии с разделом «Зазор между поршнем и цилиндром».
- При замене шатуна произведите подбор подшипника шатуна в соответствии с разделом «Масляный зазор в подшипнике шатуна».

Примечание:

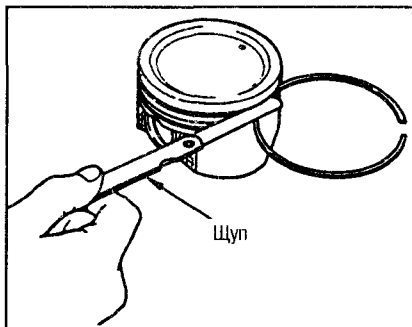
- Подробности об обозначениях на днище поршня см. в разделе «Порядок подбора поршня».
- Для малой головки шатуна и отверстия под поршневой палец на поршне существует только один размерный класс, устанавливаемый на заводе-изготовителе. На СТО подбор не производится (устанавливаются только детали класса 0).



- О других размерных классах выпускаемых заводом-изготовителем деталей см. раздел «Масляный зазор во втулке малой головки шатуна».

БОКОВОЙ ЗАЗОР В ПОРШНЕВЫХ КОЛЬЦАХ

- С помощью щупа измерьте боковой зазор между поршневым кольцом и канавкой под кольцо в поршне.



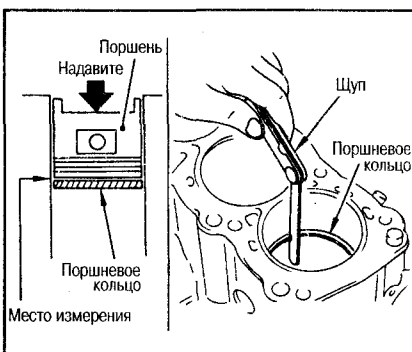
Стандартные зазоры, мм

Двигатель	Верхнее	Второе	Масло-съемное
QG13DE	0,045-0,080	0,030-0,070	0,050-0,120
QG15DE, QG15DE (L/B)	0,040-0,080	-	0,035-0,115
QG18DE, QG18DE (L/B)	0,040-0,080	0,030-0,070	0,015-0,170
QG18DD	0,040-0,080	-	0,010-0,185
Предел	0,1	0,1	-

- Если зазор больше номинала, замените поршень и (или) поршневые кольца.

ЗАЗОР В ЗАМКЕ ПОРШНЕВОГО КОЛЬЦА

- Убедитесь, что цилиндр имеет стандартные размеры (см. раздел «Проверка зазора между поршнем и цилиндром»).
- Установите поршневое кольцо в цилиндр, поршнем протолкните кольцо на середину цилиндра и измерьте зазор в замке.

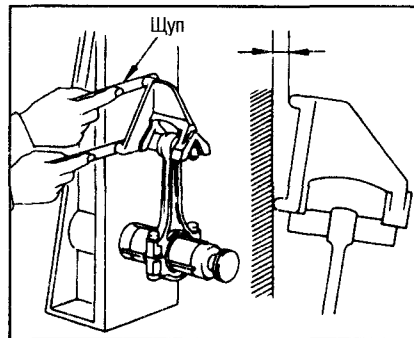


Стандартные зазоры, мм

Двигатель	Верхнее	Второе	Масло-съемное
QG13DE	0,20-0,44	0,37-0,61	0,20-0,69
QG15DE, QG15DE (L/B)	0,20-0,49	0,37-0,61	0,20-0,69
QG18DE, QG18DE (L/B)	0,20-0,49	0,50-0,74	0,20-0,69
QG18DD	0,20-0,39	-	0,20-0,69

ИЗГИБ И КРУЧЕНИЕ ШАТУНА

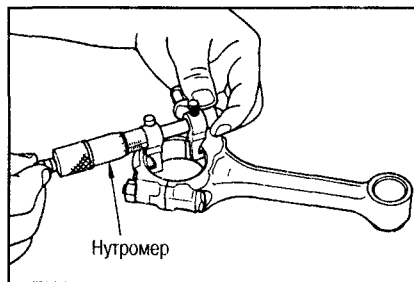
- Измерьте изгиб и кручение шатуна с помощью устройства для проверки соосности головок шатуна.



Предельный изгиб:
 0,15 мм (на 100 мм длины)
Предельное кручение:
 0,3 мм (на 100 мм длины)

ДИАМЕТР ОТВЕРСТИЯ В БОЛЬШОЙ ГОЛОВКЕ ШАТУНА

- Установите крышку шатуна без подшипника, затяните гайки со стандартным усилием и измерьте внутренний диаметр отверстия в большой головке шатуна.

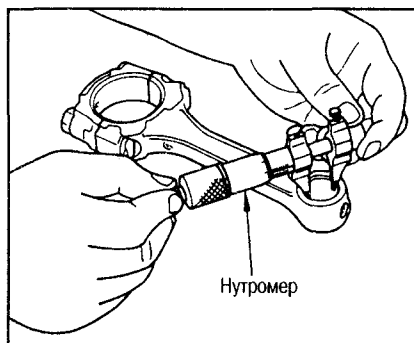


Стандартный диаметр:
 43,000-43,013 мм

МАСЛЯНЫЙ ЗАЗОР ВО ВТУЛКЕ МАЛОЙ ГОЛОВКИ ШАТУНА

Внутренний диаметр малой головки шатуна

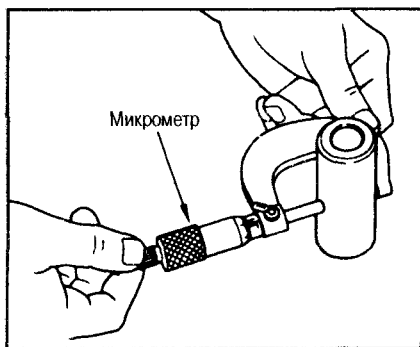
- С помощью нутромера измерьте внутренний диаметр малой головки шатуна.



Стандартный диаметр:
19,000-19,012 мм

Наружный диаметр поршневого пальца

- С помощью микрометра измерьте наружный диаметр поршневого пальца.



Стандартный диаметр:
18,989-19,001 мм

Расчёт масляного зазора во втулке шатуна

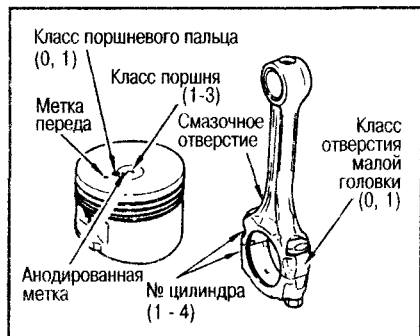
(Масляный зазор) = (Внутренний диаметр малой головки шатуна) - (Наружный диаметр поршневого пальца)

Стандартный зазор: 0,005–0,017 мм

- Если зазор больше нормы, замените шатун и (или) поршень с поршневым пальцем в сборе.
- В случае замены поршня и поршневого пальца в сборе выберите поршень, соответствующий классу цилиндра (см. раздел «Порядок подбора поршня»).

Класс	0	1	
Внутренний диаметр малой головки шатуна	19,006-19,000	19,012-19,006	
Наружный диаметр поршневого пальца	18,995-18,989	19,001-18,995	
Внутренний диаметр отверстия в шатуне	QG13, QG15DE, QG15DE (L/B)	18,993-18,987	18,999-18,993
	QG18DE, (L/B), DD	18,999-18,989	19,005-18,999

- О маркировке на днище поршня подробно см. «Порядок подбора поршня».



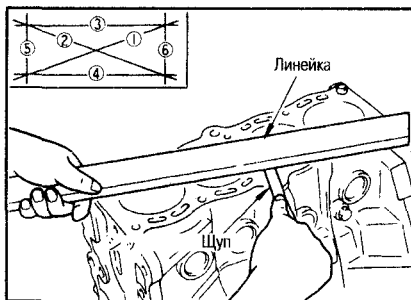
КОРОБЛЕНИЕ ВЕРХНЕЙ ПОВЕРХНОСТИ БЛОКА ЦИЛИНДРОВ

- Удалите с контактной поверхности блока цилиндров следы герметика, старой прокладки, масла, нагара и т.д..

Внимание:

Не допускайте попадания остатков герметика в масляные и водяные каналы.

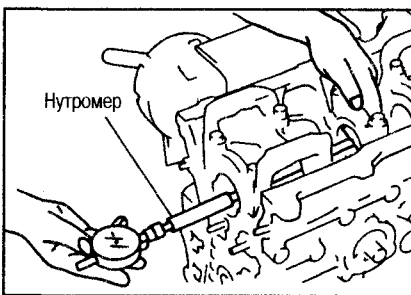
- Проверьте коробление контактной поверхности блока цилиндров в нескольких точках в 6 различных направлениях.



Предельное коробление: 0,1 мм

ВНУТРЕННИЙ ДИАМЕТР КОРПУСА КОРЕННОГО ПОДШИПНИКА

- Установите крышки коренных подшипников без подшипников и затяните крепежные болты с требуемым усилием.
- При помощи нутромера измерьте внутренний диаметр корпуса коренного подшипника.



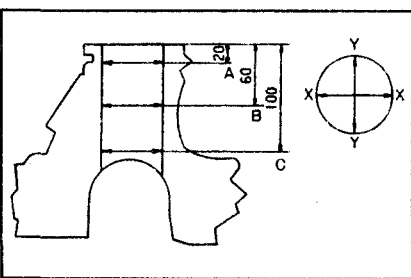
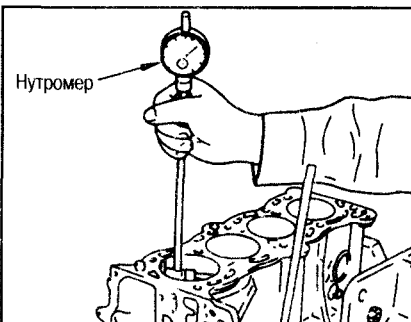
Стандартный диаметр:
53,644–53,668 мм

- Если диаметр отличается от нормы, замените блок цилиндров и крышки коренных подшипников.

ЗАЗОР МЕЖДУ ПОРШНЕМ И ЦИЛИНДРОМ

Внутренний диаметр цилиндра

- При помощи нутромера проверьте каждый цилиндр на износ, овальность и конусность в 6 различных положениях по осям X и Y в точках А, В и С (верх, центр и низ).



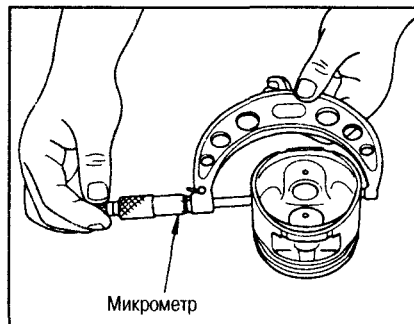
Стандартный внутренний диаметр цилиндра, мм

QD13DE	71,000-71,030
QG15DE QG15DE (L/B)	73,600-73,630
QG18DE, DE(L/B), DD	80,000-80,030
Предельный износ	0,2
Предельная овальность (разница между X, Y)	0,015
Предельная конусность (разница между A и C)	0,01

- Если измеренные значения превышают указанные величины или если на внутренних стенках цилиндра имеются задиры или обгоревшие места, выполните хонингование или расточку.
- Имеются поршни увеличенного ремонтного размера (на 0,25 и 0,5 мм). При использовании поршня увеличенного ремонтного размера выполните хонингование так, чтобы зазор между поршнем и стенкой цилиндра соответствовал норме. Кроме этого используйте поршневые кольца увеличенного ремонтного размера, соответствующие поршню ремонтного размера.

Наружный диаметр поршня

- При помощи микрометра измерьте наружный диаметр поршня.



QG13DE

Точка измерения: на расстоянии 47 мм вниз от днища поршня
Стандартный диаметр:
70,975-71,005 мм

QG15DE, QG15DE (L/B)

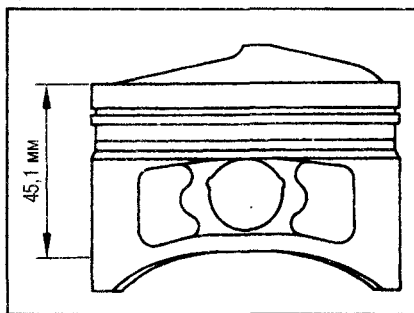
Точка измерения: на расстоянии 43,5 мм вниз от днища поршня
Стандартный диаметр:
73,575-73,605 мм

QG18DE, DE (L/B), DD

Точка измерения: на расстоянии 45,1 мм вниз от днища поршня
Стандартный диаметр:
79,975-80,005 мм

- На двигателе QG18DD измерение проводится на расстоянии 45,1 мм вниз от днища поршня.

QG18DD



Вычисление зазора между поршнем и стенкой цилиндра

Сделайте вычисления на основе значений наружного диаметра юбки поршня и внутреннего диаметра цилиндра (ось X, точка B).

(Зазор) = (Диаметр цилиндра) – (Наружный диаметр юбки поршня)

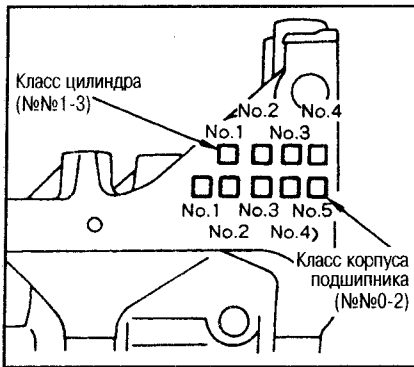
Стандартный зазор: 0,015–0,045 мм

- Если зазор превышает номинал, замените поршень и поршневой палец в сборе.

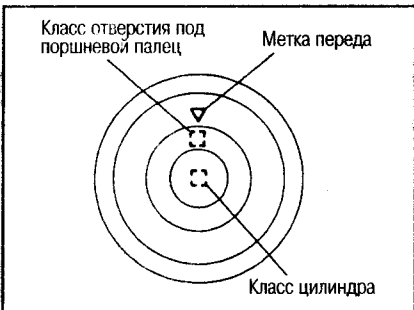
ПОРЯДОК ПОДБОРА ПОРШНЕЙ

Когда используется новый блок цилиндров

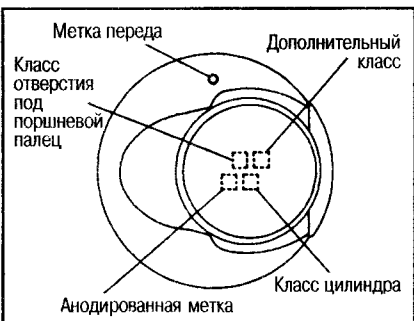
- Проверьте класс цилиндров сзади блока цилиндров (1, 2 или 3) и подберите поршни того же класса.



QG13 15, 18DE, QG15, 18DE (L/B)



QG18DD



Когда блок цилиндров используется повторно

- (1) Измерьте внутренние диаметры цилиндров.
- (2) По таблице, представленной ниже, согласно полученным измерениям, отыщите класс цилиндра и выберите поршень того же класса.

Таблица подбора поршней

QG13DE

Единица измерения: мм

Класс (маркировка)	1	2	3
Внутренний диаметр цилиндра	71,010-71,000	71,020-71,010	71,030-71,020

Наружный диаметр поршня	70,985-70,975	70,995-70,985	71,005-70,995
-------------------------	---------------	---------------	---------------

QG15DE, QG15DE (L/B)

Единица измерения: мм

Класс (маркировка)	1	2	3
Внутренний диаметр цилиндра	73,610-73,600	73,620-73,610	73,630-73,620
Наружный диаметр поршня	73,585-73,575	73,595-73,585	73,605-73,595

QG18DE, DE (L/B), DD

Единица измерения: мм

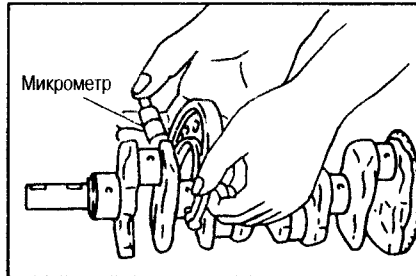
Класс (маркировка)	1	2	3
Внутренний диаметр цилиндра	80,010-80,000	80,020-80,010	80,030-80,020
Наружный диаметр поршня	79,985-79,975	79,995-79,985	80,005-79,995

Примечание:

- Поршни устанавливаются в комплекте с поршневыми пальцами.
- Имеется только один размерный класс (класс 0) для поршневого пальца (отверстие в поршне).

ДИАМЕТР КОРЕННОЙ ШЕЙКИ КОЛЕНВАЛА

- С помощью микрометра измерьте диаметр коренной шейки коленвала.



Стандартный диаметр: 49,940–49,964 мм

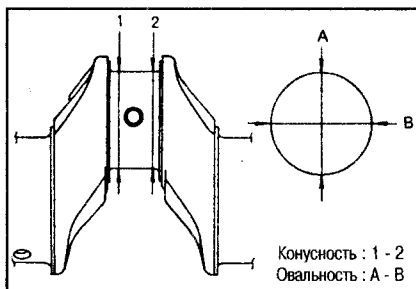
ДИАМЕТР ШАТУННОЙ ШЕЙКИ КОЛЕНВАЛА

- С помощью микрометра измерьте диаметр шатунной шейки коленвала.

Стандартный диаметр: 39,956–39,974 мм

ОВАЛЬНОСТЬ И КОНУСНОСТЬ ШЕЕК КОЛЕНВАЛА

- При помощи микрометра измерьте все коренные и шатунные шейки в 4 различных точках, показанных на рисунке.



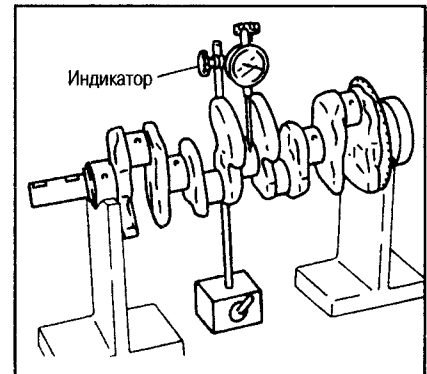
- Овальность определяется разностью размеров между осями A и B в точках 1 и 2.
- Конусность определяется разностью размеров между точками 1 и 2 по осям A и B.

Предельная овальность: 0,005 мм

Предельная конусность: 0,005 мм

БИЕНИЕ КОЛЕНВАЛА

- Поставьте призмы на ровную поверхность и установите на них коленвал крайними шейками.
- Вертикально установите индикатор на коренную шейку №3.
- Проворачивая коленвал, считайте показания индикатора (максимальное показание).

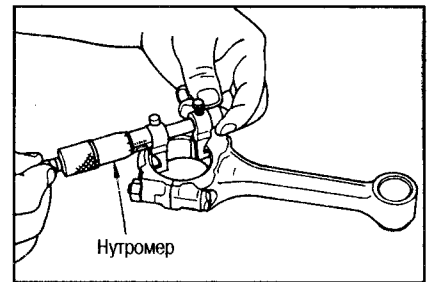


Биение коленвала = 1/2 максимального показания индикатора.
Предельное биение: 0,05 мм

МАСЛЯНЫЙ ЗАЗОР ПОДШИПНИКА ШАТУНА

Измерение

- Установите подшипник в шатун и крышку и затяните гайки шатуна с требуемым усилием. С помощью нутромера измерьте внутренний диаметр подшипника шатуна.



(Масляный зазор) = (Внутренний диаметр подшипника шатуна) – (Наружный диаметр шатунной шейки)

Стандартный зазор: 0,014–0,039 мм
Предельный зазор: 0,10 мм

- Если зазор нельзя отрегулировать в нужных пределах, подберите подшипник шатуна, исходя из наружного диаметра шатунной шейки коленвала так, чтобы масляный зазор соответствовал норме (см. раздел «Порядок подбора подшипника шатуна»).

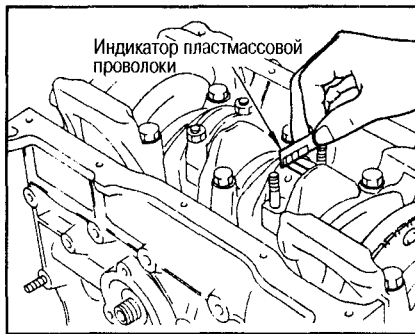
Измерения с помощью калиброванной пластиковой проволоки

- Протрите от масла и грязи шатунные шейки коленвала и поверхности подшипников.
- Разрежьте проволоку на отрезки немного короче, чем ширина подшипников, уложите их в направлении оси коленвала, только не на смазочные отверстия.
- Установите подшипники шатунов в крышки и затяните гайки шатуна с требуемым усилием.

Внимание:

Не проворачивайте коленвал.

- Снимите крышку и подшипник шатуна и измерьте ширину отрезка проволоки индикатором на её упаковке.



Примечание:
Если измеренное значение превышает норму, примите те же меры, которые указаны в п. «Измерение».

ПОРЯДОК ПОДБОРА ПОДШИПНИКОВ ШАТУНОВ

Когда используются новые коленвал и шатуны

- (1) Отыщите с передней стороны коленвала класс шатунных шеек (0, 1 или 2) и подберите подшипники шатунов того же класса.



Примечание:
Для внутреннего диаметра большой головки шатуна нет подразделения на классы.

Когда повторно используются коленвал и шатуны

- (1) Измерьте внутренние диаметры больших головок шатунов и убедитесь, что они в норме.
- (2) Измерьте наружные диаметры шатунных шеек коленвала.
- (3) По таблице в столбце «Наружный диаметр шатунной шейки» найдите полученный размер и подберите подшипник шатуна того же класса.

Таблица подбора подшипников шатунов

Внутренний диаметр большой головки шатуна		43,013-43,000	
Наружный диаметр шатунной шейки	Класс (номер)	0 (без номера)	
39,974-39,968	0	Класс подшипника	STD0
		Толщина подшипника	1,503/1,506
		Масляный зазор	0,014 - 0,039
		Цветовая маркировка	Бесцветный
39,968-39,962	1	Класс подшипника	STD1
		Толщина подшипника	1,506/1,509
		Масляный зазор	0,014 - 0,039
		Цветовая маркировка	Коричневый
39,962-39,956	2	Класс подшипника	STD2
		Толщина подшипника	1,509/1,512
		Масляный зазор	0,014 - 0,039
		Цветовая маркировка	Зеленый

Указания по применению подшипников шатунов уменьшенного ремонтного размера

- Если заданного масляного зазора нельзя добиться при помощи подшипников шатунов стандартного размера, воспользуйтесь подшипниками уменьшенного ремонтного размера.
- При использовании подшипников уменьшенного ремонтного размера измерьте внутренний диаметр подшипника на установленном подшипнике и перешлифуйте шатунную шейку так, чтобы масляный зазор соответствовал норме.

Таблица подшипников шатунов уменьшенного ремонтного размера

Единица измерения: мм	
Размер	Толщина
Уменьшенный на 0,08	1,546/1,542
Уменьшенный на 0,12	1,566/1,562
Уменьшенный на 0,25	1,631/1,627

Внимание:
При перешлифовке шатунных шеек под подшипники уменьшенного ремонтного размера сохраняйте радиусы скругленных углов по краям всех шатунных шеек.

МАСЛЯНЫЙ ЗАЗОР КОРЕННЫХ ПОДШИПНИКОВ

Измерение
● Установите коренные подшипники в блок цилиндров и крышки. Измерьте внутренние диаметры коренных подшипников, затянув болты крышек подшипников с требуемым усилием. (Масляный зазор) = (Внутренний диаметр коренного подшипника) - (Наружный диаметр коренной шейки коленвала)
Стандартный зазор: 0,018-0,042 мм
Предельный зазор: 0,1 мм

- Если измеренные значения превышают указанные, подберите коренные подшипники, руководствуясь внутренним диаметром корпусов коренных подшипников и наружным диаметром коренных шеек коленвала так, чтобы масляный зазор соответствовал норме (см. далее раздел «Порядок подбора коренных подшипников»).

Измерение с помощью калиброванной пластмассовой проволоки

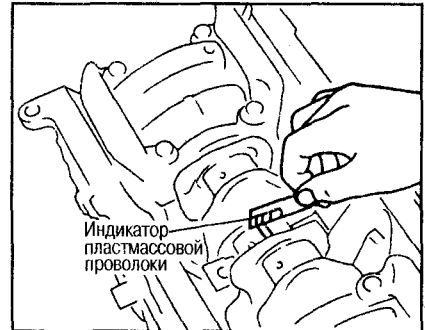
- Протрите от грязи и масла коренные шейки коленвала и поверхности подшипников.

- Разрежьте проволоку на отрезки немного короче, чем ширина подшипников, уложите их в направлении оси коленвала, только не на смазочные отверстия.

- Затяните болты коренных подшипников с требуемым усилием.

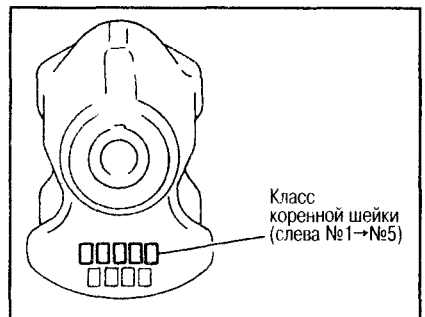
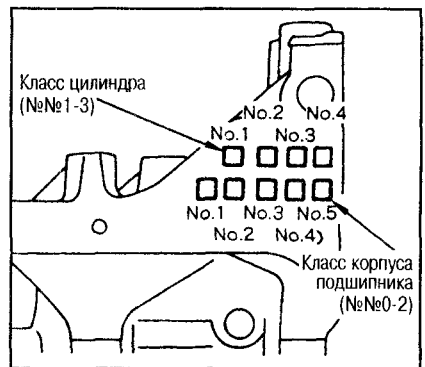
Внимание:
Не проворачивайте коленвал.

- Снимите крышки и подшипники и измерьте ширину отрезков проволоки индикатором на её упаковке.



Примечание:
Если измеренное значение превышает норму, примите те же меры, которые указаны в п. «Измерение».

ПОРЯДОК ПОДБОРА КОРЕННЫХ ПОДШИПНИКОВ



Когда используется новый блок цилиндров и коленвал

- (1) Определите класс корпусов коренных подшипников по таблице (см. ниже) в строке «Класс (номер)», руководствуясь маркировкой корпусов (0, 1 или 2) на задней нижней части блока цилиндров.
- (2) Определите класс коренных шеек коленвала по таблице (см. ниже) в столбце «Класс (номер)», руководствуясь маркировкой коренных шеек (0, 1 или 2) на передней части коленвала.
- (3) Определите требуемый класс коренных подшипников (STD0-4) на пересечении строки и столбца.

Когда используются повторно блок цилиндров и коленвал

- (1) Измерьте внутренние диаметры корпусов коренных подшипников в блоке цилиндров.
- (2) Отыщите полученный результат в таблице подбора коренных подшип-

ников в строке «Внутренний диаметр корпуса коренного подшипника».

- (3) Измерьте диаметры коренных шеек коленвала.
- (4) Отыщите полученный результат в таблице подбора коренных подшип-

ников в столбце «Диаметр коренной шейки коленвала».

- (5) Определите требуемый класс коренных подшипников (STD0-4) на пересечении строки и столбца.

Таблица подбора коренных подшипников

Единица измерения: мм

Внутренний диаметр корпуса коренного подшипника		53,652-53,644	53,660-53,652	53,668-53,660	
Диаметр шейки коленвала	Класс (номер)	0	1	2	
49,964-49,956	0	Класс подшипника	STD0	STD1	STD2
		Толщина подшипника	1,827/1,831	1,831/1,835	1,835/1,839
		Масляный зазор	0,018-0,042	0,018-0,042	0,18-0,042
		Цветовая маркировка	Чёрный	Коричневый	Зеленый
49,959-49,948	1	Класс подшипника	STD1	STD2	STD3
		Толщина подшипника	1,831/1,835	1,835/1,839	1,839/1,843
		Масляный зазор	0,018-0,042	0,018-0,042	0,018-0,042
		Цветовая маркировка	Коричневый	Зеленый	Желтый
49,948-49,940	2	Класс подшипника	STD2	STD3	STD4
		Толщина подшипника	1,835/1,839	1,839/1,843	1,843/1,847
		Масляный зазор	0,018-0,042	0,018-0,042	0,018-0,042
		Цветовая маркировка	Зеленый	Желтый	Голубой

Указания по применению коренных подшипников уменьшенного ремонтного размера

- Если заданного масляного зазора нельзя добиться при помощи коренных подшипников стандартного размера, воспользуйтесь подшипниками уменьшенного ремонтного размера.
- При использовании подшипников уменьшенного ремонтного размера измерьте внутренний диаметр подшипника на установленном подшипнике и перешлифуйте коренную шейку так, чтобы масляный зазор соответствовал норме.

Таблица подшипников уменьшенного ремонтного размера

Единица измерения: мм

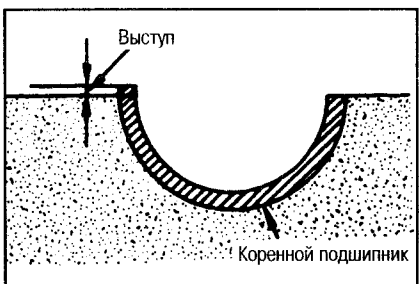
Размер	Толщина
Уменьшенный на 0,25	1,964/1,960
Уменьшенный на 0,50	2,089/2,085

Внимание:

При перешлифовке коренных шеек под подшипники уменьшенного ремонтного размера сохраняйте радиусы скругленных углов на краях всех коренных шейках.

ВЫСТУП КОРЕННОГО ПОДШИПНИКА НАД ПЛОСКОСТЬЮ РАЗЪЕМА ПОСТЕЛИ

- Установите коренные подшипники и затяните болты крышек с требуемым усилием. Снимите крышки. Край подшипника должен выступать над плоскостью разъема.

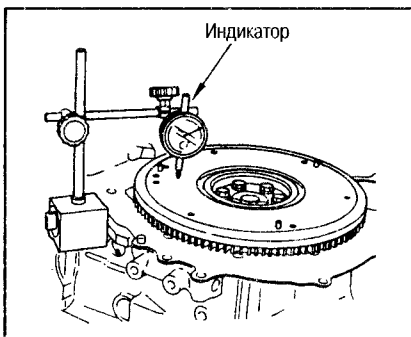


Стандарт: Должен быть выступ.

- Если выступ отсутствует, замените подшипник.

БИЕНИЕ МАХОВИКА (МОДЕЛИ С МКП)

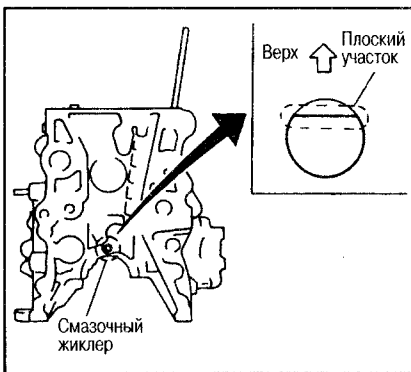
- Измерение производится индикатором на поверхности сцепления.



Предельное биение: 0,15 мм

СБОРКА

1. Продуйте сжатым воздухом каналы охлаждающей жидкости, масляные каналы, картер и цилиндры и удалите из них посторонние частицы.
2. Установите смазочный жиклер для цепи ГРМ.
- Запрессуйте его до упора вверх участком с плоской поверхностью.

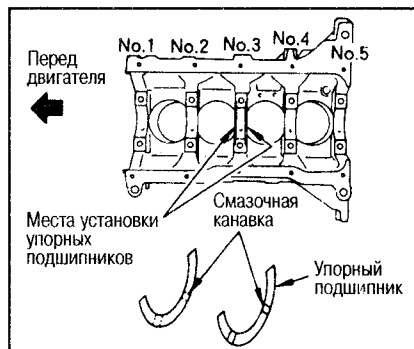


3. Установите маслоотражатель.
4. Установите коренные и упорные подшипники.

- (1) Удалите пыль, грязь и масло с контактных поверхностей под подшип-

никами в блоке цилиндров и крышек коренных подшипников.

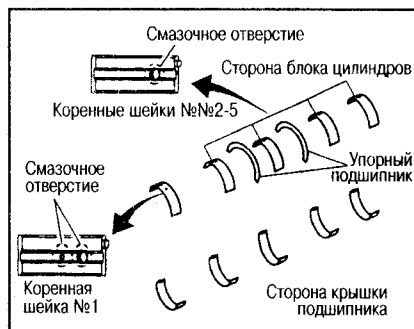
- (2) Установите упорные подшипники в блок цилиндров с обеих сторон корпуса подшипника №3.



- Вставляйте упорные подшипники в блок цилиндров смазочными канавками в сторону плеча кривошипа (наружу).

- (3) Следите за направлением установки коренных подшипников.

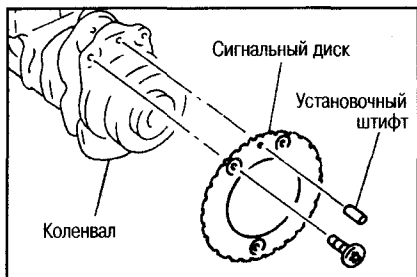
- Ставьте коренные подшипники смазочными отверстиями и выемками со стороны стороны крышек, со стороны блока цилиндров - без смазочных отверстий и выемок.
- Коренной подшипник шейки №1 (со стороны блока цилиндров) отличается от коренных подшипников шеек №№2-5.



- Перед установкой смажьте моторным маслом внутренние поверхности подшипников. Не наносите мас-

ло с обратной стороны, а тщательно протрите ее.

- При установке совместите выемку подшипника с выступом.
 - Убедитесь, что смазочные отверстия блока цилиндров и совместились с отверстиями в подшипниках.
5. Установите сигнальный диск на коленвал.
- (1) Совместите сигнальный диск с коленвалом с помощью установочного штифта и затяните установочные болты.



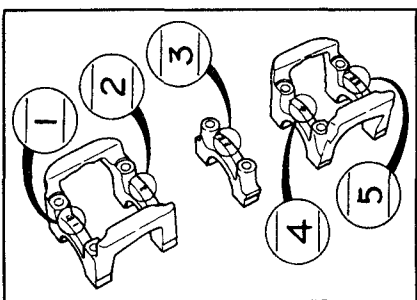
(2) Снимите установочный штифт.

Внимание:

Не забудьте снять установочный штифт.

Примечание:

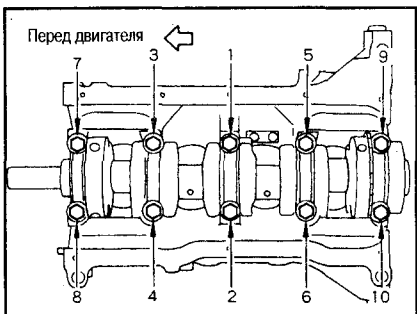
- Установочный штифт поставляется с коленвалом и сигнальным диском.
 - Если установочный штифт отсутствует (когда коленвал и сигнальный диск используются повторно), используйте болт М6 длиной не менее 10 мм.
6. Установите коленвал в блок цилиндров.
- Проверните коленвал руками и убедитесь, что он вращается свободно.
7. Установите крышки коренных подшипников.
- Маркировка крышек коренных подшипников осуществляется выпуклыми буквами. Крышки устанавливаются верхом маркировочных букв в сторону пера.



Примечание:

Блок цилиндров и крышки коренных подшипников изготовлены как одно целое, и их замена производится только в комплекте.

8. Затяните крепежные болты крышек коренных подшипников в порядке, показанном на рисунке.



- Нанесите моторное масло на резьбовые участки и установочные места болтов.
- После затяжки болтов проверните коленвал и убедитесь, что он вращается свободно.

● Проверьте осевой люфт коленвала (см. раздел «Осевой люфт коленвала»).

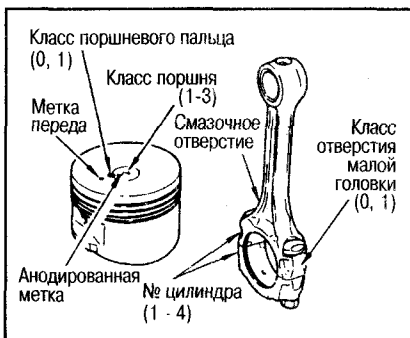
9. Установите поршни на шатуны.

(1) При помощи клещей для стопорных колец поставьте кольцо в канавку на задней стороне поршня.

- Вставляйте кольцо в канавку плотно.
- Устанавливайте кольцо скошенной кромкой к поршневому пальцу (см. рис. в начале раздела «Блок цилиндров»).

(2) Установите поршень на шатун.

- При помощи фена или аналогичного прибора нагрейте поршень до 60-70°C и вставьте поршневой палец в поршень и шатун с передней стороны поршня в направлении задней стороны.
- Соберите поршень и шатун так, чтобы метка пера на днище поршня и смазочное отверстие на шатуне располагались, как показано на рисунке.



- Подробно о маркировках на днище поршня см. в разделе «Порядок подбора поршней».

(3) Установите стопорное кольцо с передней стороны поршня.

- После установки убедитесь, что шатун двигается свободно.

10. Установите поршневые кольца при помощи расширителя для поршневых колец.

Внимание:

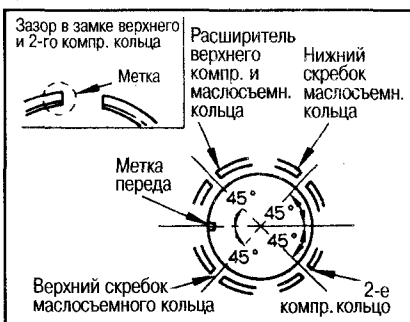
Не повредите поршень.

- Располагайте замки поршневых колец относительно метки пера поршня, как показано на рисунке.
- Вставляйте верхнее и второе (только QG13DE) компрессионные кольца меткой вверх.

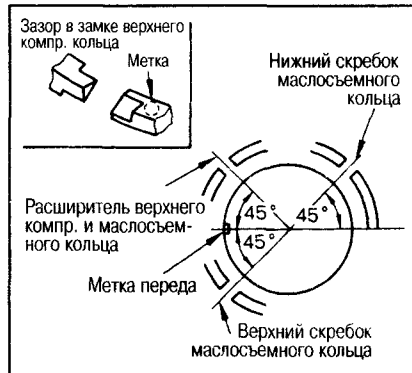
Внимание:

При установке верхнего компрессионного кольца не повредите ступенчатый участок [QG15DE, QG15DE (L/B), QG18DD].

QG13DE



QG15, 18DE, QG15, 18DE (L/B), QG18DD

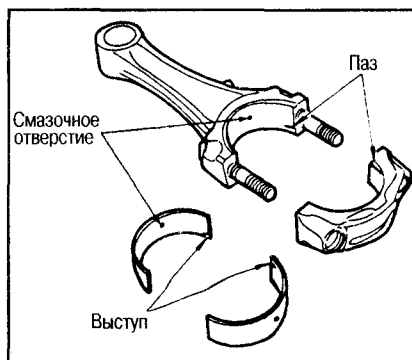


Примечание:

Верхнее компрессионное кольцо QG13DE не имеет ступенчатого участка.

11. Установите подшипники в крышки и шатуны.

- При установке подшипников шатунов нанесите моторное масло на внутреннюю поверхность подшипников. С обратной стороны масло не наносите, но тщательно протрите ее.
- При установке совместите выступ на подшипнике с выемкой на шатуне.
- Убедитесь, что смазочное отверстие на шатуне совместились с отверстием в подшипнике.



12. Установите поршень и шатун в сборе на коленвал.

- Подведите шатунную шейку устанавливаемого шатуна в НМТ.
- Обильно смажьте моторным маслом цилиндр, поршень и шатунную шейку.
- Проверьте номер цилиндра и устанавливаемого шатуна.
- При помощи инструмента для сжатия поршневых колец вставьте поршень меткой пера на днище поршня в сторону пера двигателя.

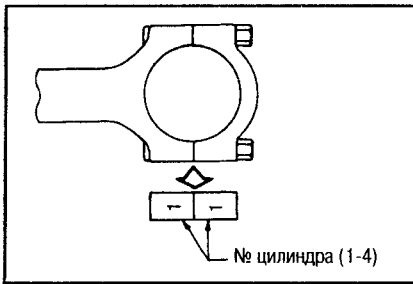


Внимание:

Чтобы не поцарапать шатунную шейку, наденьте на болты шатуна виниловые трубки.

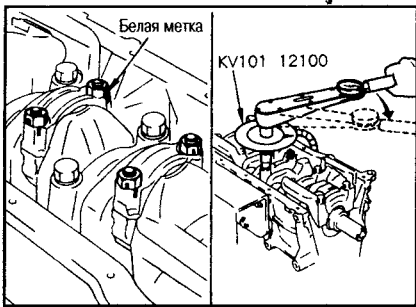
13. Установите крышки шатунов.

- Совместите № цилиндра на шатуне с № цилиндра на крышке.



14. Затяните гайки шатунов следующим образом.

- (1) Нанесите моторное масло на резьбу и посадочную поверхность болтов и гаек шатуна.
- (2) Затяните гайки с усилием 13,7-15,7 N·m (1,4-1,6 кг·м).
- (3) Нанесите метки (для определения направления) на гайки и крышки (в случае использования транспорта).
- (4) Доверните гайки на 35-40°.

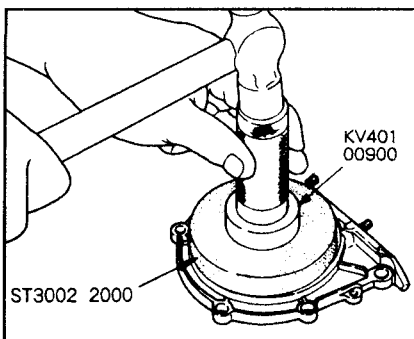


Внимание:

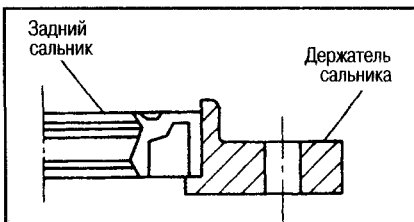
Проверьте угол затяжки ключом-угломером или транспортиром. Избегайте оценки «на глаз» без использования инструментов.

- После затяжки всех гаек убедитесь, что коленвал вращается свободно.
- Проверьте боковой зазор шатуна (см. раздел «Проверка бокового зазора шатуна»).

15. Установите задний сальник.

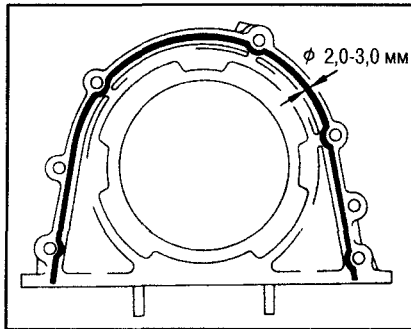


- Чтобы избежать повреждения кромки сальника используйте специальные выколотки для сальника.
- Запрессуйте сальник до полного соединения с держателем.



16. Установите держатель заднего сальника.

- Непрерывной полоской нанесите герметик Three Bond 1207 (KP510 00150) так, как показано на рисунке.

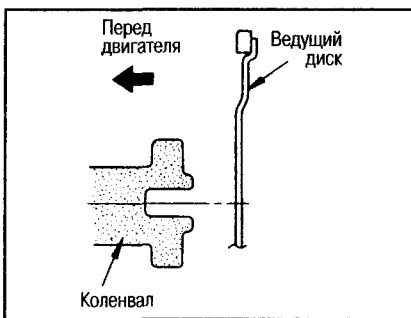


- Совместите установочные штифты с блоком цилиндров.

17. Установите заднюю пластину.

18. Установите маховик (модели с МКП) или ведущий диск (модели с АКП или CVT).

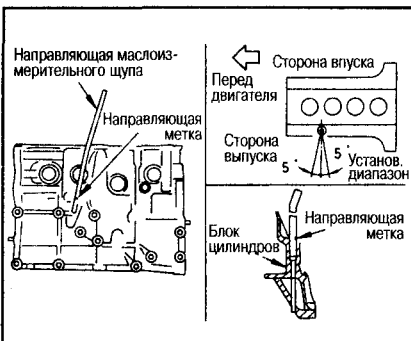
- Установите ведущий диск, как показано на рисунке.



- Зафиксируйте коленвал с помощью стопора (специнструмент).
- Затяните установочные болты по диагонали в несколько этапов.

19. Установите направляющую трубку указателя уровня топлива.

- Направьте установочную метку, как показано на рисунке, и запрессуйте трубку.

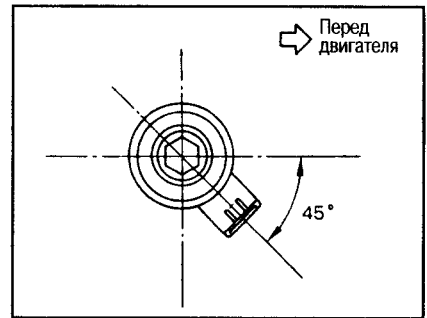


- На место установки нанесите блокирующую пасту.
20. Установите датчик детонации.

Внимание:

Не подвергайте датчик ударам. Если Вы ударили или уронили датчик детонации, замените его новым.

- Убедитесь, что на контактной поверхности блока цилиндров и всей поверхности датчика нет посторонних частиц.
- Установите датчик так, чтобы разъем был направлен вниз вправо под углом 45°, если смотреть со стороны разъема.



- Крепите датчик только с помощью установленного болта.
- Не затягивайте установочный болт, держась за разъем.
- Датчик детонации не должен касаться с другими деталями.

21. Установите датчик POS.

22. Установите кронштейны навесного оборудования, затянув со следующим усилием:

- Кронштейн насоса рулевого управления:

⊗: 16,7-23,5 N·m (1,7-2,4 кг·м)

- Кронштейн генератора и компрессора кондиционера:

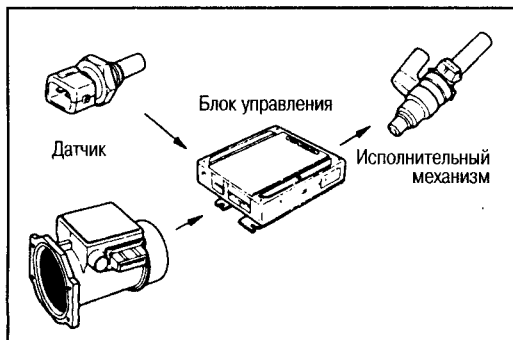
⊗: 33,3-46,1 N·m (3,4-4,7 кг·м)

23. Установите остальные компоненты в порядке, обратном снятию.

СИСТЕМА УПРАВЛЕНИЯ ДВИГАТЕЛЕМ

ДВИГАТЕЛИ QG13DE, QG15DE, QG18DE, QG15DE (L/B), QG18DE (L/B)

ОПИСАНИЕ СИСТЕМЫ



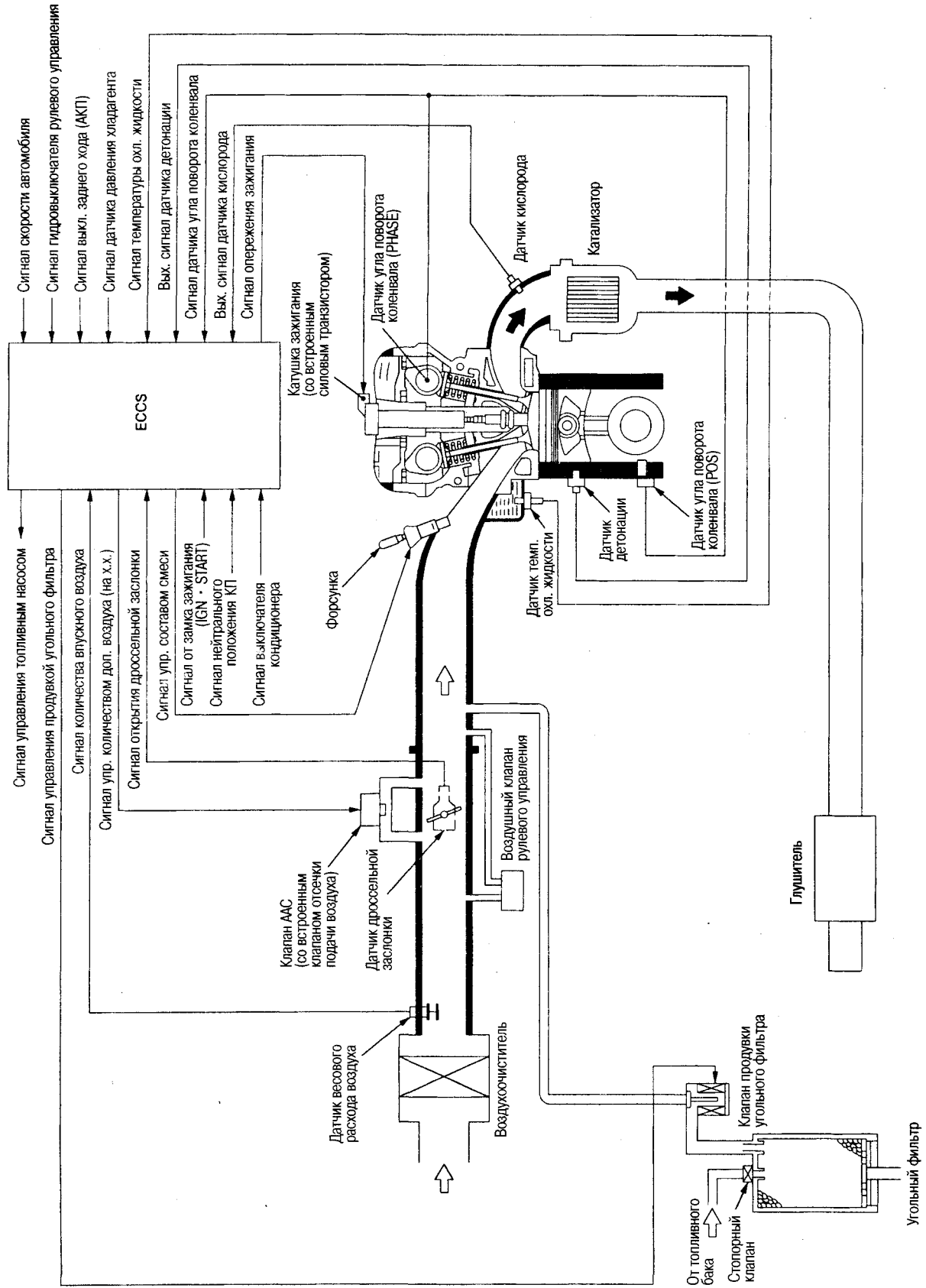
- Благодаря комплексной системе электронного управления двигателем (ECCS) управление опережением зажигания, впрыском топлива, регулирование частоты оборотов х.х. и т.д. осуществляется от одного центрального блока.
- Для проведения различных проверок системы ECCS, а также для облегчения диагностики неисправностей применяется фирменный тестер CONSULT.

СХЕМА УПРАВЛЕНИЯ БЛОКА ECCS

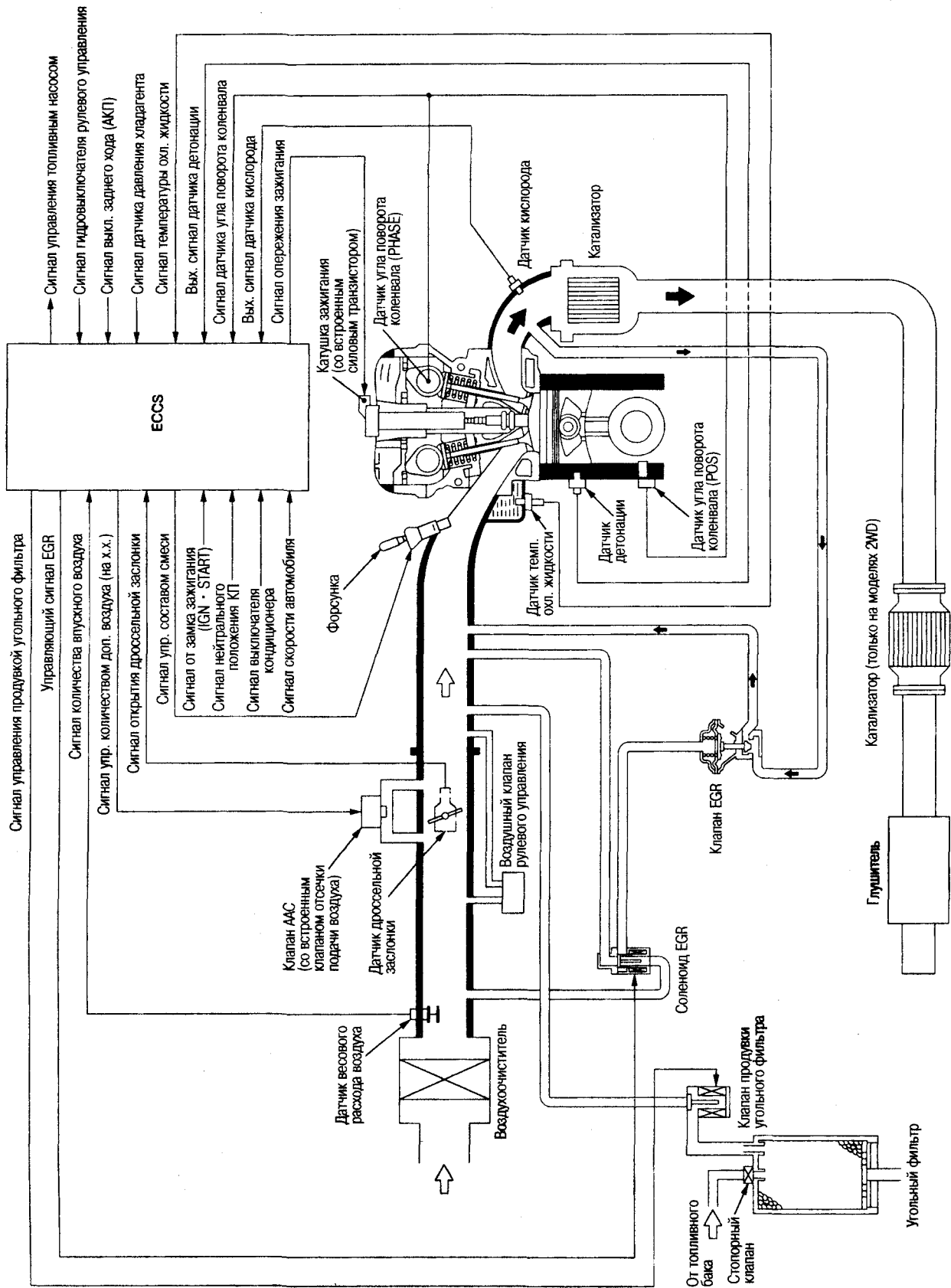
Управляемый параметр	Описание управления
Управление впрыском топлива	<ul style="list-style-type: none"> ● Оптимальный впрыск топлива во всех режимах работы двигателя позволяет уменьшить токсичность выхлопа и снизить расход топлива и моторного масла. ● Датчик кислорода, расположенный после каталитического нейтрализатора, поддерживает соотношение компонентов в топливовоздушной смеси близкое к идеальному, отслеживая на какой смеси – обогащенной или обедненной – работает двигатель. Это – регулирование с замкнутым контуром. ● При резком изменении режима работы двигателя и, как следствие, изменении соотношения компонентов в смеси включается функция самообучения регулированию соотношения компонентов смеси с обратной связью, которая улучшает эксплуатационные характеристики двигателя.
Управление опережением зажигания	<ul style="list-style-type: none"> ● Оптимальный угол опережения зажигания определяется по сигналам от датчика угла поворота коленвала. ● Подача сигналов на катушки зажигания (со встроенными силовыми транзисторами) осуществляется с помощью электронной системы NDIS. ● Если в двигателе возникает детонация, система регулирования угла опережения зажигания уменьшает угол опережения и поддерживает его на оптимальном уровне в соответствии с режимом работы двигателя и применяемым топливом.
Регулирование частоты оборотов х.х.	<ul style="list-style-type: none"> ● Клапан ААС (регулятор подачи дополнительного воздуха) регулирует количество всасываемого воздуха, когда дроссельная заслонка полностью закрыта, и поддерживает обороты х.х. на заданном уровне в режиме с обратной связью по нагрузке отопителя и кондиционера.
Управление приводом топливного насоса	<ul style="list-style-type: none"> ● В зависимости от сигнала частоты оборотов двигателя происходит включение/отключение реле топливного насоса.
Управление отключением кондиционера	<ul style="list-style-type: none"> ● При запуске и ускорении движения автомобиля реле отключает кондиционер, уменьшая нагрузку на двигатель.
Управление вентилятором радиатора	<ul style="list-style-type: none"> ● Включение/отключение реле вентилятора радиатора осуществляется на основе сигналов температуры охлаждающей жидкости двигателя, скорости автомобиля и состояния кондиционера.
Управление фазами газораспределения клапанов [QG18DE, 18DE (L/B)]	<ul style="list-style-type: none"> ● В зависимости от условий движения за счет изменения давления масла происходит изменение фаз работы впускных клапанов. Вследствие этого улучшается крутящий момент на низких скоростях и увеличивается мощность на высоких скоростях движения.
Соленоид системы EGR [QG15, 18DE, 15DE (L/B)]	<ul style="list-style-type: none"> ● В целях улучшения производительности и экономии топлива в зависимости от режима движения происходит включение/отключение соленоида системы EGR.
Управление продувкой фильтра EVAP	<ul style="list-style-type: none"> ● Продувка паров топлива из фильтра EVAP осуществляется в зависимости от режима работы двигателя.
Управление двигателем/коробкой передач	<ul style="list-style-type: none"> ● Уменьшается крутящий момент двигателя во время переключения передач, вследствие чего уменьшаются толчки.
Клапан управления завихрением воздуха [QG15, 18DE (L/B)]	<ul style="list-style-type: none"> ● В зависимости от режима работы двигателя происходит открывание/закрывание клапана, вследствие чего улучшается процесс сгорания смеси и повышается КПД двигателя.
Аварийный режим работы	<ul style="list-style-type: none"> ● Поддерживается работоспособность основных компонентов системы (в случае поломки датчика весового расхода воздуха, датчика охлаждающей жидкости двигателя и т.п.), что позволяет продолжать движение до ближайшей СТО.
Система диагностики	<ul style="list-style-type: none"> ● Для упрощения выявления неисправностей применяется система самодиагностики. Неисправности определяются с помощью фирменного сервисного тестера CONSULT.

УСТРОЙСТВО СИСТЕМЫ

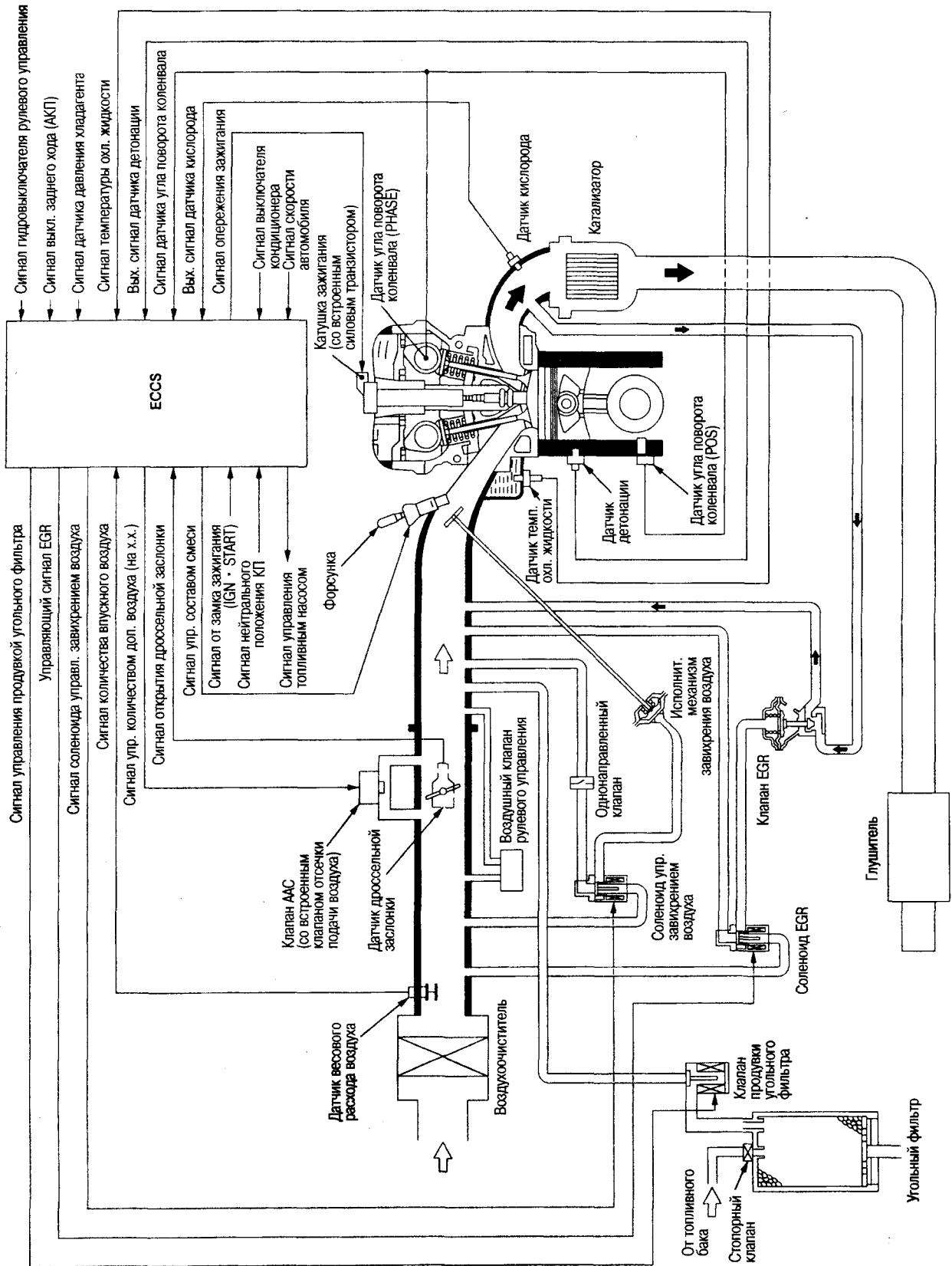
QG13DE



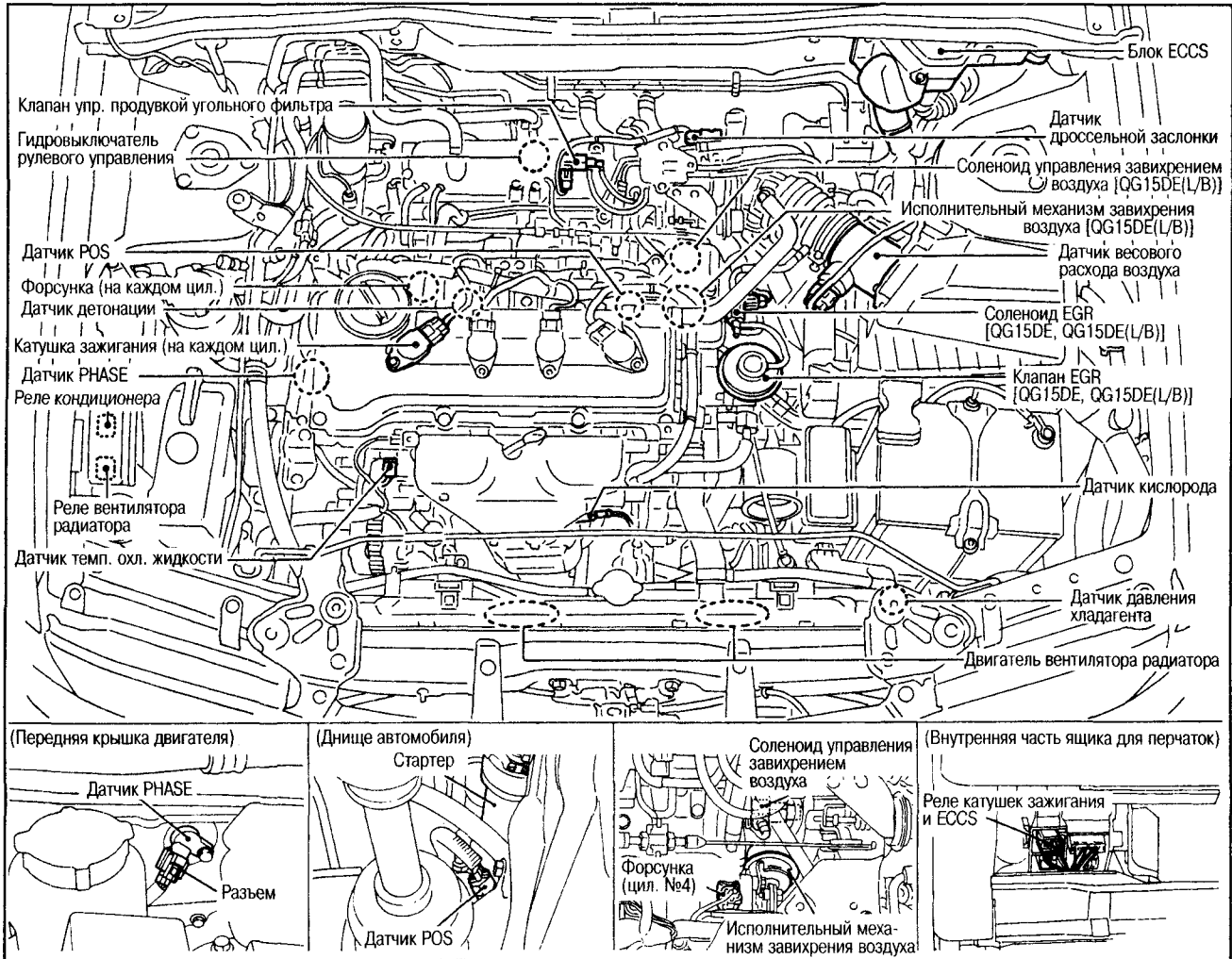
QG15DE



QG15DE (L/B)

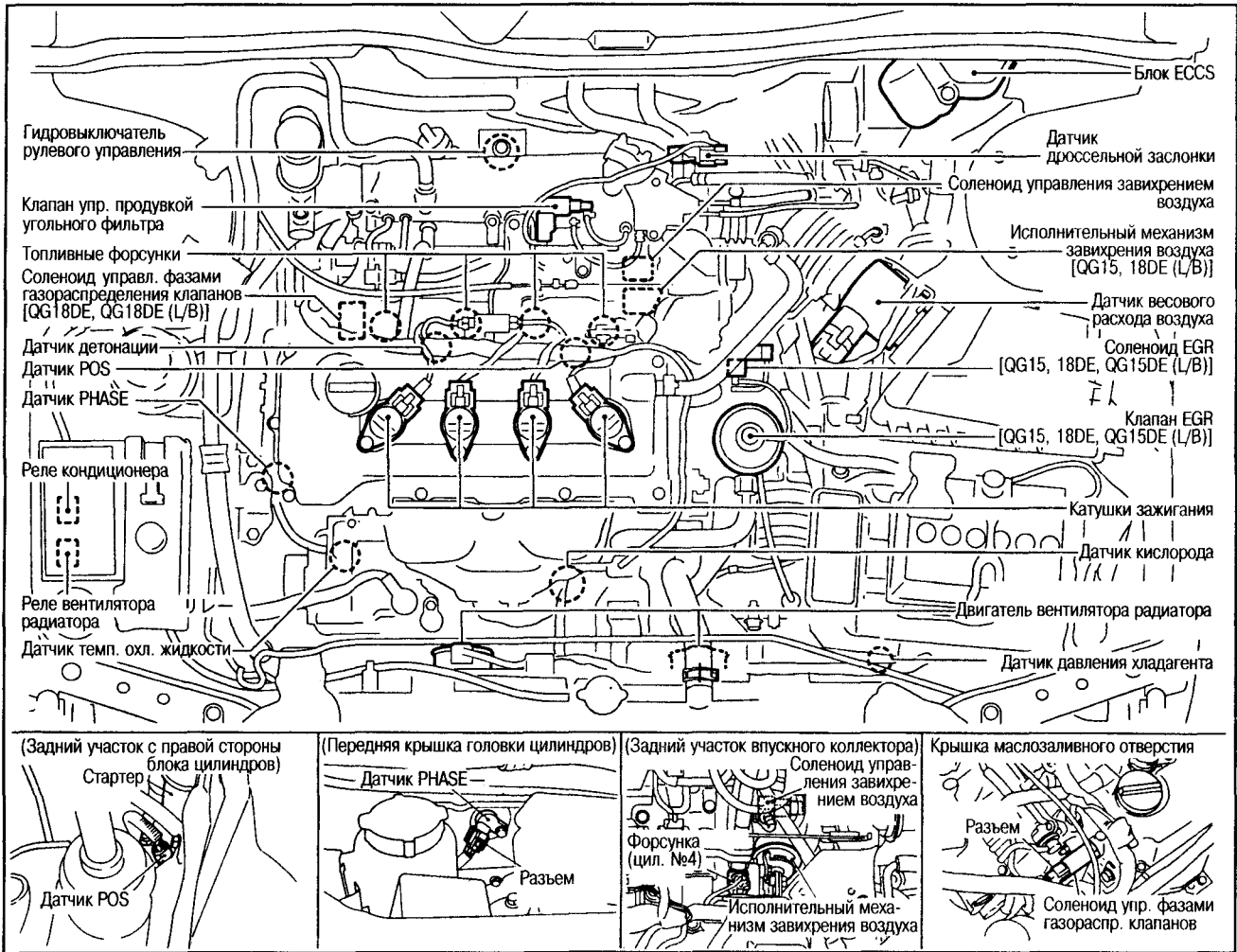


РАСПОЛОЖЕНИЕ КОМПОНЕНТОВ [QG13DE, QG15DE, QG15DE (L/B)]



	Основные компоненты	Тип	Место установки
Исполнительные механизмы	Форсунки	Высокорезистивного типа	Впускной коллектор
	Топливный насос	Электрический турбинного типа	Внутри топливного бака
	Клапан AAC	Шаговый электродвигатель	Дроссельная заслонка
	Соленоид системы EGR [QG15DE, QG15DE (L/B)]	Соленоид (управление включением/отключением)	Задний участок головки цилиндров
	Клапан системы EGR [QG15DE, QG15DE (L/B)]	Диафрагменного типа	
	Соленоид управления завихрением воздуха [QG15DE (L/B)]	Соленоид (управление включением/отключением)	Задний участок впускного коллектора
	Исполнительный механизм управления завихрением воздуха [QG15DE (L/B)]	Диафрагменного типа	
	Клапан управления продувкой угольного фильтра	Соленоид (управление производительностью)	Впускной коллектор
Катушки зажигания	Залиты в форму изолирующим составом (со встроенными силовыми транзисторами)	Под клапанной крышкой	
Датчики	Датчики угла поворота коленвала	Фотоэлектрическая система	Сзади справа блока цилиндров
	Датчик POS		Передняя крышка головки цилиндров
	Датчик весового расхода воздуха	Нагреваемая проволока	Воздухоочиститель
	Датчик дроссельной заслонки (с выключателем)	Реостатного типа (с выключателем включения/отключения)	Камера дроссельной заслонки
	Датчик температуры охлаждающей жидкости	Термисторного типа	Спереди слева головки цилиндров
	Датчик кислорода	Циркониевый элемент (подогреваемый)	Выпускной коллектор
	Датчик детонации	Пьезоэлектрического типа	С правой стороны блока цилиндров
	Гидровыключатель рулевого управления	Выключатель ВКЛ-ВЫКЛ	Сзади внизу впускного коллектора
Блок управления ECCS	Датчик скорости автомобиля	Электромагнитного типа	Коробка передач (модели 2WD) Раздаточная коробка (модели 4WD)
	Реле блока ECCS и катушек зажигания	81-контактный с цифровым управлением	Внутренняя часть перегородки с левой стороны моторного отсека
	Реле блока ECCS и катушек зажигания	Стандартное малогабаритное реле (типа 2M)	Внутренняя часть ящика для перчаток

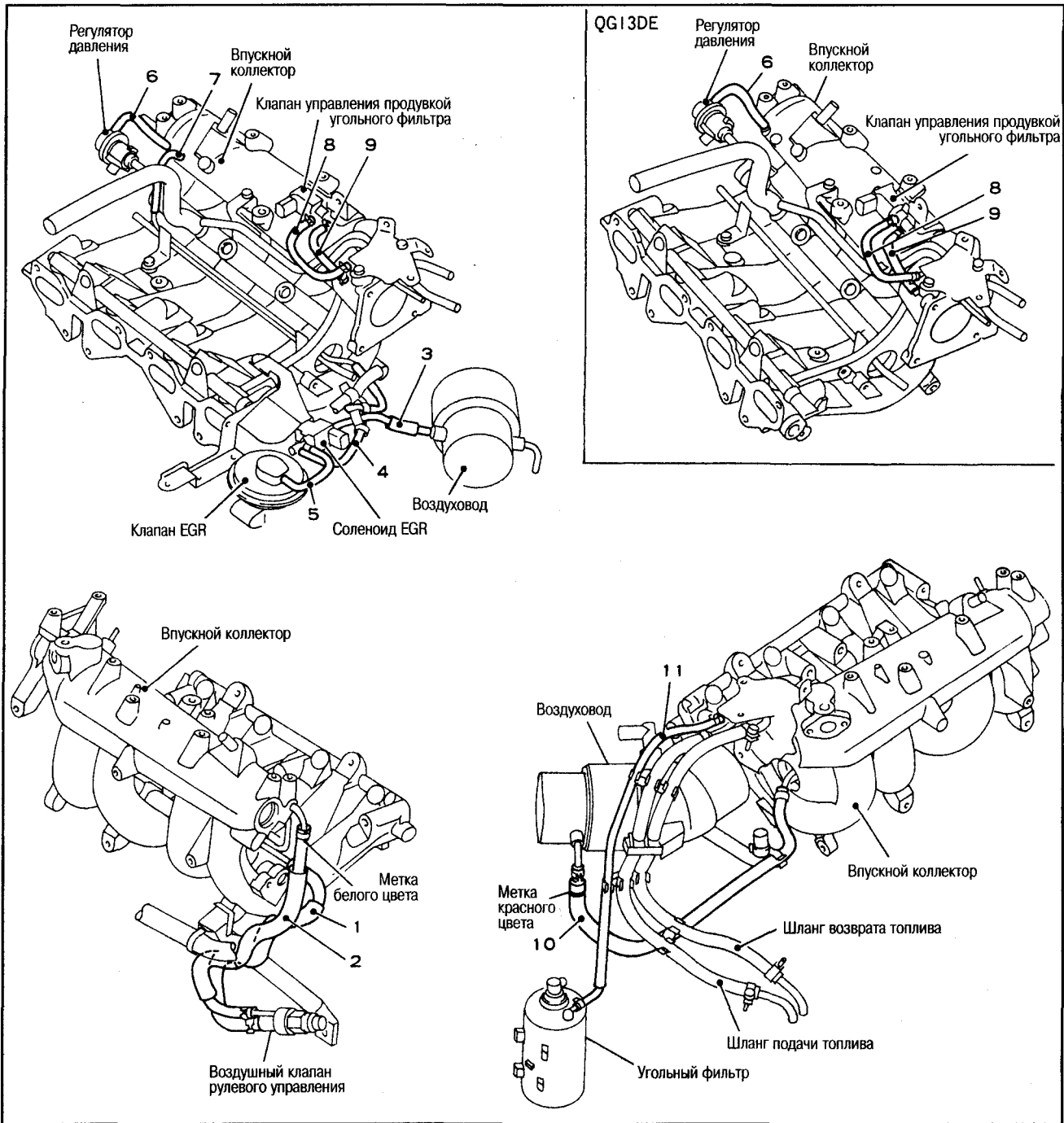
РАСПОЛОЖЕНИЕ КОМПОНЕНТОВ [QG18DE, QG18DE (L/B)]



Основные компоненты		Тип	Место установки	
Исполнительные механизмы	Форсунки	Высокорезистивного типа	Впускной коллектор	
	Топливный насос	Электрический турбинного типа	Внутри топливного бака	
	Клапан AAC	Шаговый электродвигатель	Камера дроссельной заслонки	
	Соленоид системы EGR (QG18DE)	Соленоид (управление вкл./откл.)	Задний участок головки цилиндров	
	Клапан системы EGR (QG18DE)	Диафрагменного типа		
	Соленоид управления завихрением воздуха [QG18DE (L/B)]	Соленоид (управление вкл./откл.)	Задний участок впускного коллектора	
	Исполнительный механизм управления завихрением воздуха [QG18DE (L/B)]	Диафрагменного типа		
	Соленоид управления фазами газораспределения клапанов [QG18DE, QG18DE (L/B)]	Соленоид (управление вкл./откл.)	Головка цилиндров	
Датчики	Клапан управления продувкой фильтра угольного фильтра	Соленоид (управление работой)	Впускной коллектор	
	Катушки зажигания	Залиты в форму изолирующим составом (со встроенными силовыми транзисторами)	Под клапанной крышкой	
	Датчики угла поворота коленвала	Датчик POS	Фотоэлектрическая система	Сзади справа блока цилиндров
		Датчик PHASE		Передняя крышка головки цилиндров
	Датчик весового расхода воздуха	Нагреваемая проволока	Воздухоочиститель	
	Датчик дроссельной заслонки (с выключателем)	Реостатного типа (с выключателем вкл./откл.)	Камера дроссельной заслонки	
	Датчик температуры охлаждающей жидкости	Термисторного типа	Головка цилиндров	
	Датчик кислорода	Циркониевый элемент (подогреваемый)	Выпускной коллектор	
	Датчик детонации	Пьезоэлектрического типа	С правой стороны блока цилиндров	
	Гидровыключатель рулевого управления	Выключатель ВКЛ-ВЫКЛ	Сзади внизу впускного коллектора	
Датчик скорости автомобиля	Электромагнитного типа	Коробка передач (модели 2WD) Раздаточная коробка (модели 4WD)		
Блок управления ECCS	81-контактный с цифровым управлением	Внутренняя часть перегородки с левой стороны моторного отсека		
Реле блока ECCS и катушек зажигания	Стандартное малогабаритное реле (типа 2M)	Внутренняя часть ящика для перчаток		

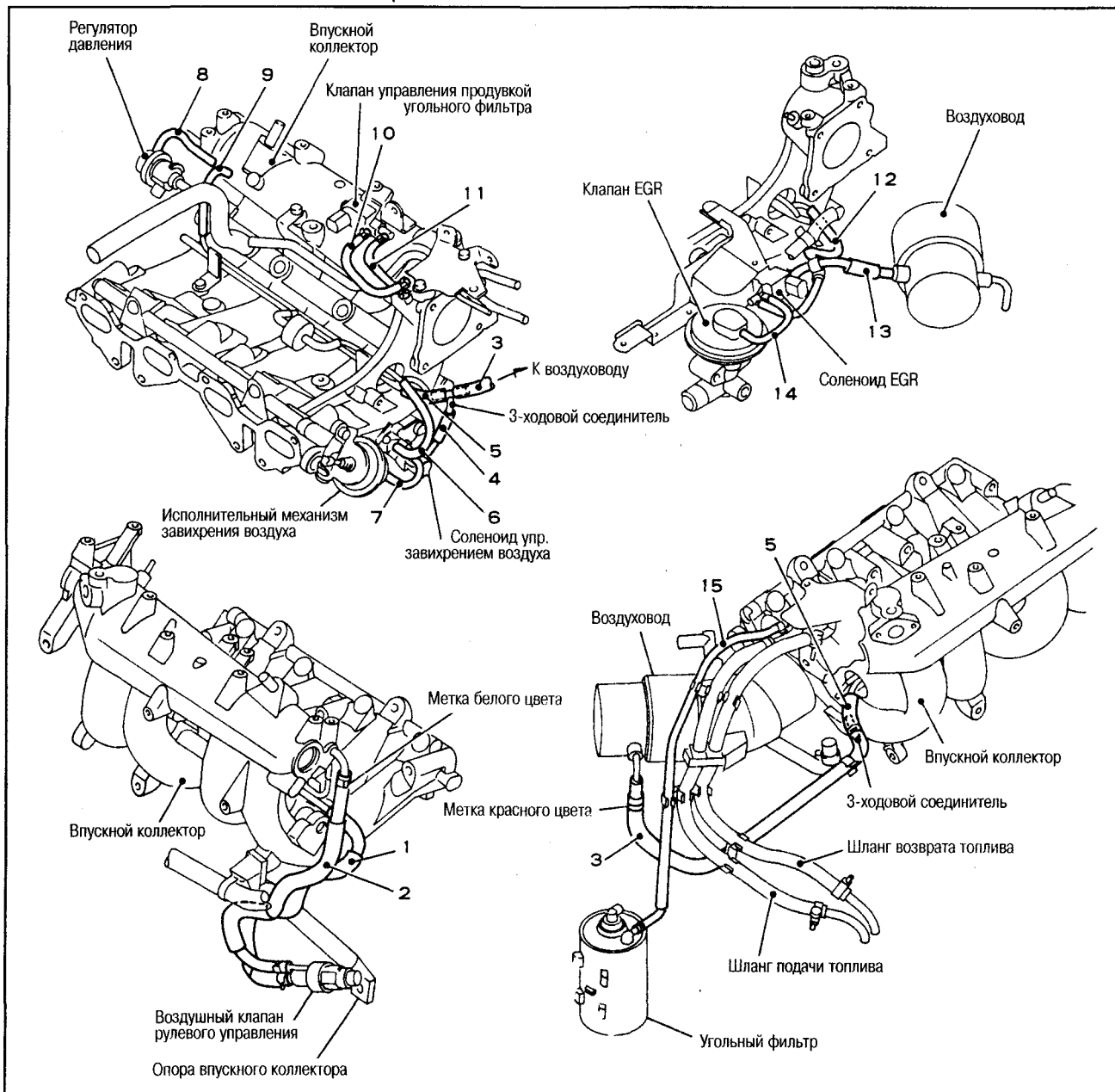
СХЕМА РАЗВОДКИ ВАКУУМНЫХ ШЛАНГОВ И ТРУБОК

QG13DE, QG15DE, QG18DE



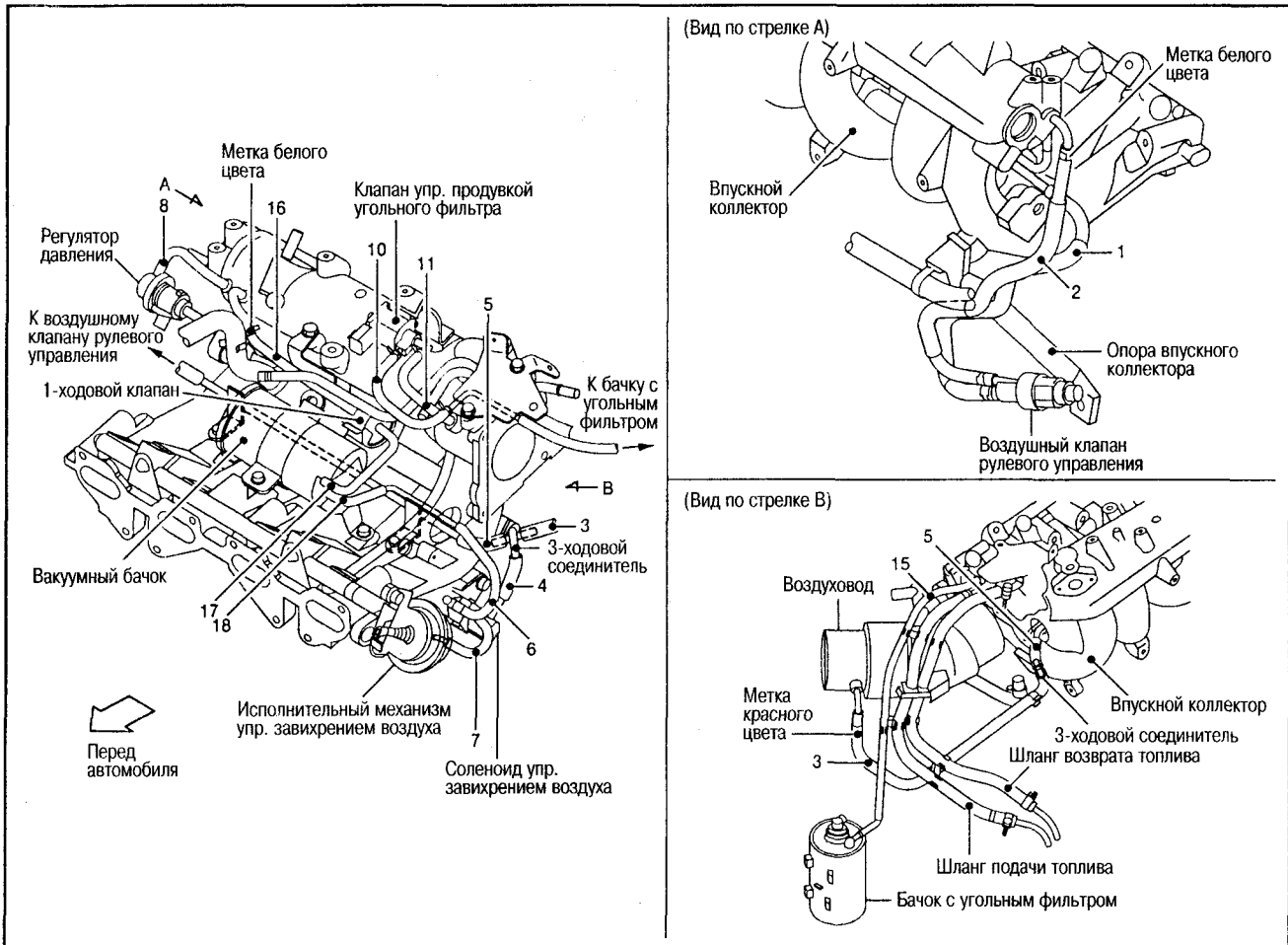
№	Место расположения
1	Воздушный клапан рулевого управления - Вакуумный канал
2	Воздушный клапан рулевого управления - Впускной коллектор
3	Соленоид EGR - Воздуховод
4	Соленоид EGR - Вакуумный канал
5	Соленоид EGR - Клапан EGR
6	Регулятор давления - Впускной коллектор
7	Впускной коллектор - Вакуумный канал
8	Клапан EVAP - Вакуумный канал
9	Клапан EVAP - Впускной коллектор
10	Воздуховод - Вакуумный канал
11	Бачок с угольным фильтром - Вакуумный канал

QG15DE (L/B)



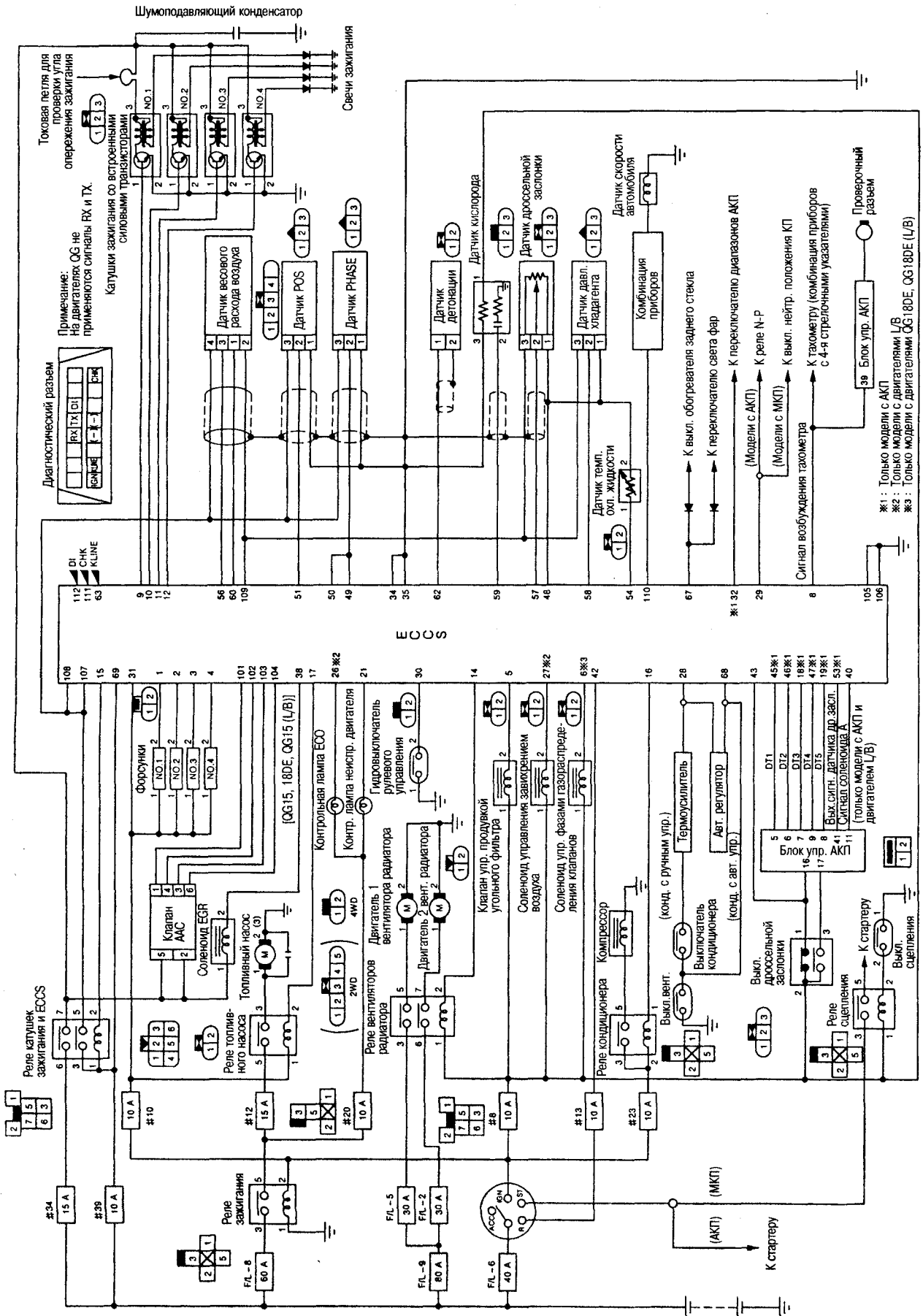
№	Место расположения	№	Место расположения
1	Воздушный клапан рулевого управления - Вакуумный канал	9	Впускной коллектор - Вакуумный канал
2	Воздушный клапан рулевого управления - Впускной коллектор	10	Клапан продувки угольного фильтра - Вакуумный канал
3	Воздуховод - 3-ходовой соединитель	11	Клапан продувки угольного фильтра - Впускной коллектор
4	Соленоид управления завихрением воздуха - 3-ходовой соединитель	12	Соленоид EGR - Вакуумный канал
5	Вакуумный канал - 3-ходовой соединитель	13	Соленоид EGR - Воздуховод
6	Соленоид управления завихрением воздуха - Вакуумный канал	14	Соленоид EGR - Клапан EGR
7	Соленоид управления завихрением воздуха - Исполнительный механизм управления завихрением воздуха	15	Бачок с угольным фильтром - Вакуумный канал
8	Регулятор давления - Впускной коллектор	-	-

QG18DE (L/B)

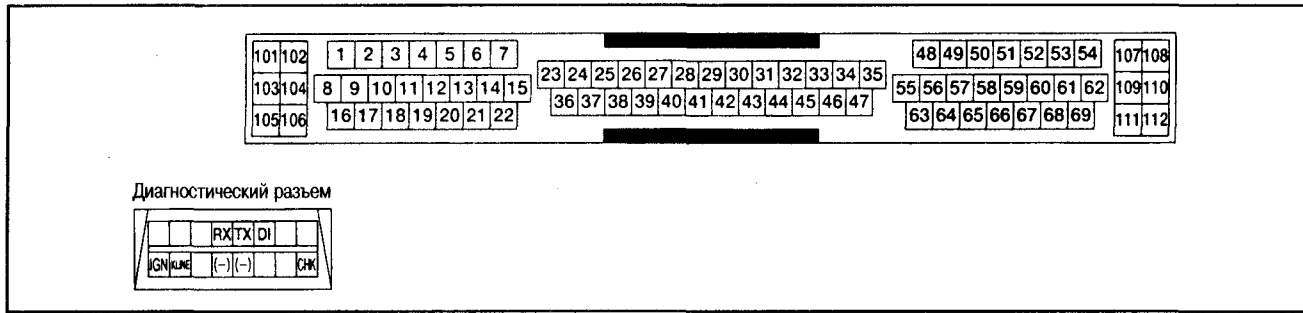


№	Место расположения	№	Место расположения
1	Воздушный клапан рулевого управления - Вакуумный канал	10	Клапан продувки угольного фильтра - Вакуумная камера
2	Воздушный клапан рулевого управления - Впускной коллектор	11	Клапан продувки угольного фильтра - Впускной коллектор
3	Воздуховод - 3-ходовой соединитель	12	Соленоид EGR - Вакуумный канал
4	Соленоид управления завихрением воздуха - 3-ходовой соединитель	13	Соленоид EGR - Воздуховод
5	Вакуумный канал - 3-ходовой соединитель	14	Соленоид EGR - Клапан EGR
6	Соленоид управления завихрением воздуха - Вакуумный канал	15	Бачок с угольным фильтром - Вакуумный канал
7	Соленоид управления завихрением воздуха - Исполнительный механизм завихрения воздуха	16	Впускной коллектор - 1-ходовой клапан
8	Регулятор давления - Впускной коллектор	17	Вакуумный бачок - 1-ходовой клапан
9	Впускной коллектор - Вакуумная камера	18	Вакуумный бачок - Вакуумный канал

ЭЛЕКТРОСХЕМА



НАЗНАЧЕНИЕ КОНТАКТОВ РАЗЪЕМА БЛОКА УПРАВЛЕНИЯ ECCS



№ контакта	Описание	№ контакта	Описание
1	Сигнал возбуждения форсунки цилиндра №1	12	Сигнал зажигания (сигнал возбуждения силового транзистора) цилиндра №4
2	Сигнал возбуждения форсунки цилиндра №2	13	-
3	Сигнал возбуждения форсунки цилиндра №3	14	Сигнал упр. реле вентилятора радиатора
4	Сигнал возбуждения форсунки цилиндра №4	15	Сигнал упр. реле ECCS и катушек зажигания
5	Сигнал клапана управления продувкой угольного фильтра	16	Сигнал упр. реле кондиционера
6	Сигнал соленоида управления фазами газораспределения клапанов [QG18DE, 18DE (L/B)]	17	Сигнал упр. реле топливного насоса
7	-	18	Выходной сигнал DT3 комплексного управления двигателем/АКП (модели с АКП)
8	Сигнал возбуждения тахометра	19	Выходной сигнал DT5 комплексного управления двигателем/АКП (модели с АКП)
9	Сигнал зажигания (сигнал возбуждения силового транзистора) цилиндра №1	20	-
10	Сигнал зажигания (сигнал возбуждения силового транзистора) цилиндра №2	21	Контрольная лампа неисправности двигателя
11	Сигнал зажигания (сигнал возбуждения силового транзистора) цилиндра №3	22	-
23	-	36	-
24	-	37	-
25	-	38	Сигнал упр. соленоидом EGR [QG15, 18DE, QG15DE (L/B)]
26	Контрольная лампа ECO [модели с двигателем QG15DE (L/B)]	39	-
27	Сигнал соленоида управления завихрением воздуха [QG15, 18DE (L/B)]	40	Сигнал соленоида А переключения передач [QG15, 18DE (L/B) с АКП]
28	Сигнал выключателя кондиционера	41	-
29	Сигнал выключателя нейтрального положения КП	42	Сигнал (START) замка зажигания
30	Сигнал гидровыключателя рулевого управления	43	Сигнал выключателя дроссельной заслонки (положение х.х.)
31 (IGN)	Сигнал (IGN) замка зажигания	44	-
32	Сигнал выключателя фонарей заднего хода (модели с АКП)	45	Выходной сигнал DT1 комплексного управления двигателем/АКП (модели с АКП)
33	-	46	Выходной сигнал DT2 комплексного управления двигателем/АКП (модели с АКП)
34 (-)	Масса блока управления	47	Выходной сигнал DT4 комплексного управления двигателем/АКП (модели с АКП)
35 (-)	Масса блока управления	-	-
48	Масса датчиков (датчика дроссельной заслонки, датчика давления хладагента)	59	Сигнал датчика кислорода
49	Сигнал датчика PHASE	60	Сигнал датчика весового расхода воздуха
50	Сигнал датчика PHASE	61	-
51	Сигнал датчика POS	62	Сигнал датчика детонации
52	-	63 (KLINE)	Линия К (линия передачи/приема данных блока управления)
53	Выходной сигнал датчика дроссельной заслонки (к блоку упр. АКП) (модели с АКП)	64	-
54	Сигнал датчика темп. охл. жидкости	65	-
55	-	66	-
56	Масса датчика весового расхода воздуха	67	Сигнал выключателя электрической нагрузки

57	Сигнал датчика дроссельной заслонки	68	Сигнал выключателя вентилятора нагнетателя воздуха
58	Сигнал датчика давления хладагента	69	Напряжение аккумулятора
101	Сигнал упр. клапаном ААС (шаг 1)	107	Источник питания блока управления
102	Сигнал упр. клапаном ААС (шаг 2)	108	Источник питания блока управления
103	Сигнал упр. клапаном ААС (шаг 3)	109	Источник питания датчиков (датчика весового расхода воздуха, датчика дроссельной заслонки, датчика давления хладагента)
104	Сигнал упр. клапаном ААС (шаг 4)	110	Сигнал датчика скорости автомобиля
105	Масса форсунок	111 (СНК)	Проверка (запуск диагностики)
106	Масса форсунок	112 (DI)	Регулировка

() Указаны названия сигналов на контактах диагностического разъема (на двигателях QG не используются контакты RX и TX).

АВАРИЙНЫЙ РЕЖИМ РАБОТЫ БЛОКА УПРАВЛЕНИЯ

Когда включается аварийный режим работы блока управления в результате повреждения основных датчиков, управление осуществляется по заранее заданным значениям, при этом двигатель (автомобиль) переходит в безопасный режим работы и сохраняет работоспособность.

СОСТОЯНИЕ И ИНДИКАЦИЯ

Датчики	Неисправность	Аварийный режим	Индикация
Датчик весового расхода воздуха	То же состояние, что и при обнаружении неисправности во время самодиагностики.	Обороты двигателя и ширина импульса впрыска топлива ставятся в соответствие с углом открытия дроссельной заслонки, можно продолжать движение. Однако при частоте оборотов около 2400/мин подача топлива отключается. Обороты х.х. устанавливаются на уровне 1000/мин (в положениях кроме N и P - на уровне 800/мин)	Загорается контрольная лампа неисправности двигателя
Датчик температуры охлаждающей жидкости		Предполагается, что температура охлаждающей жидкости после запуска с течением времени изменяется, можно продолжать движение. Кроме того, принудительно включается реле вентилятора радиатора.	Загорается контрольная лампа неисправности двигателя
Датчик детонации		Уменьшается угол опережения зажигания, можно продолжать движение.	-
Датчик дроссельной заслонки		На основе положения дроссельной заслонки и частоты оборотов двигателя, определяется частота оборотов х.х. Кроме того, выходной сигнал блокируется на некотором значении, обычно можно продолжать движение.	Загорается контрольная лампа неисправности двигателя

Примечание:

В случае одновременной неисправности датчика дроссельной заслонки и датчика весового расхода воздуха положение х.х. определяется с помощью выключателя дроссельной заслонки (контакт №43 блока управления: сигнал выключателя дроссельной заслонки).

Кроме этого, в зависимости от состояния выключателя (ВКЛ. или ВЫКЛ.) меняется ширина импульсов впрыска топлива. Можно продолжать движение.

ФУНКЦИЯ САМОДИАГНОСТИКИ

ОБЩЕЕ ОПИСАНИЕ

- Если во время проведения самодиагностики определяются неисправности в основных датчиках, необходимых для работы блока ECCS, коды неисправностей записываются в память блока управления, что упрощает диагностику неисправностей. Неисправности считываются двумя способами: при помощи сервисного тестера CONSULT и по миганию контрольной лампы двигателя в комбинации приборов.
- Имеются два режима диагностики. Режим 1 – это обычное состояние,

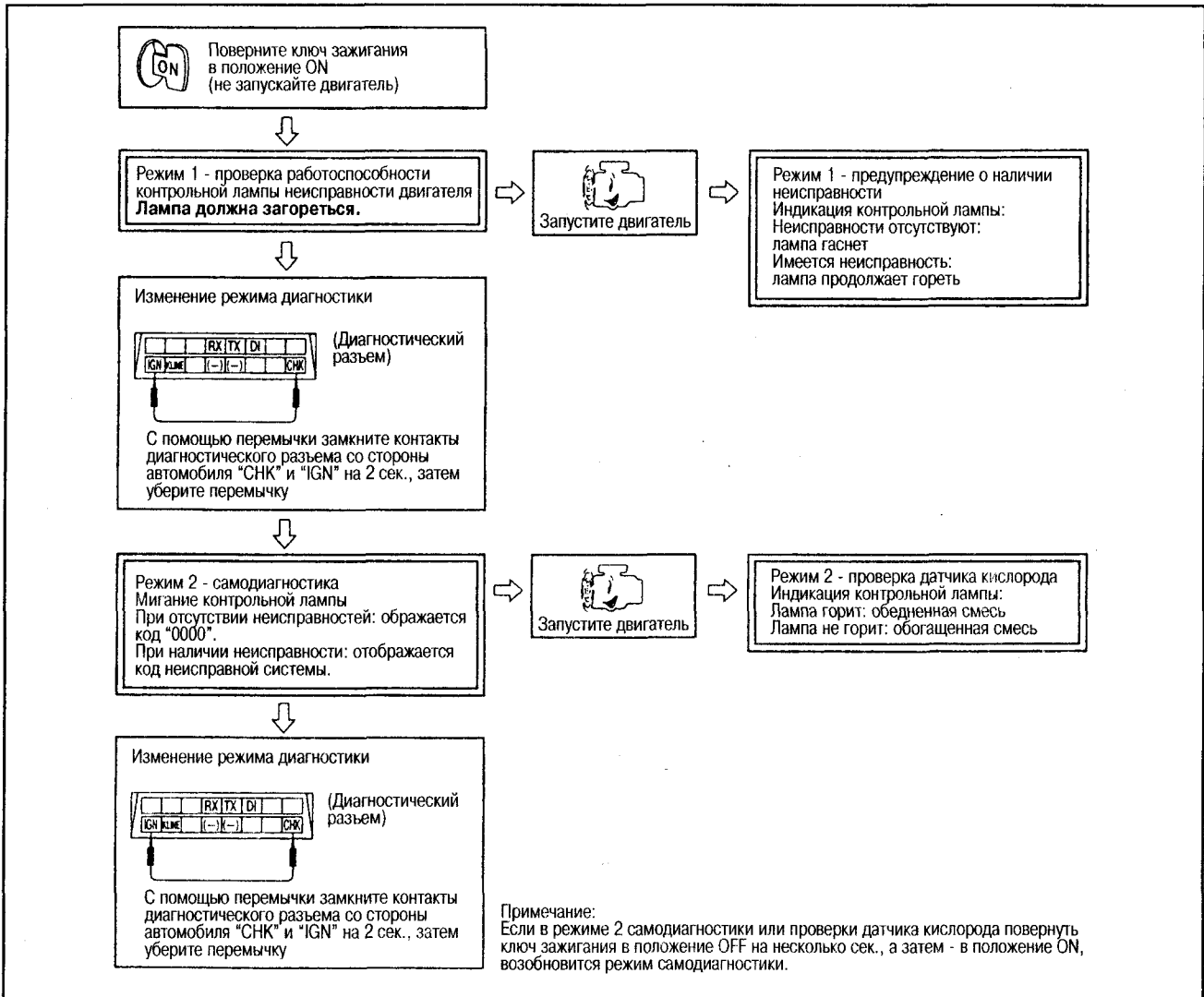
режим 2 – режим самодиагностики или проверка датчика кислорода.

ОПИСАНИЕ РАБОТЫ СИСТЕМЫ САМОДИАГНОСТИКИ

- Режим 2 самодиагностики активируется после поворота ключа зажигания в положение ON (двигатель не работает) и замыкания на 2 сек. контактов диагностического разъема СНК и IGN.
- Самодиагностика проводится с ключом зажигания в положении ON (режим 2 самодиагностики).
- После запуска двигателя из режима самодиагностики происходит переключение в режим проверки датчика кислорода (проверка датчика кислорода в режиме 2).

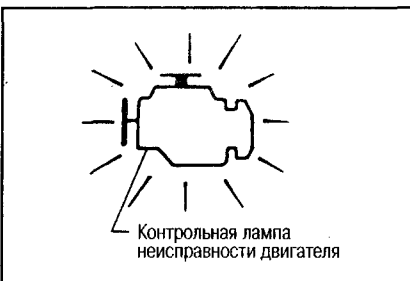


- После поворота ключа зажигания в положение OFF автоматически происходит возврат в режим 1 (обычное состояние).



РЕЖИМЫ РАБОТЫ КОНТРОЛЬНОЙ ЛАМПЫ НЕИСПРАВНОСТИ ДВИГАТЕЛЯ

РЕЖИМ 1 – ПРОВЕРКА ЛАМПЫ



- Лампа должна загораться при повороте ключа зажигания в положение ON.
- Лампа должна погаснуть после запуска двигателя.

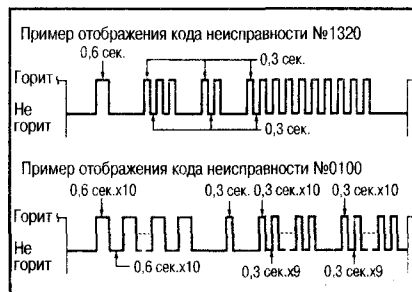
РЕЖИМ 1 – ИНДИКАЦИЯ НЕИСПРАВНОСТИ

Когда возникает одно из указанных ниже состояний, контрольная лампа загорается в режиме оповещения о возникшей неисправности.

- Во время самодиагностики определяется неисправность датчика расхода воздуха.
- Во время самодиагностики определяется неисправность датчика темп. охл. жидкости.

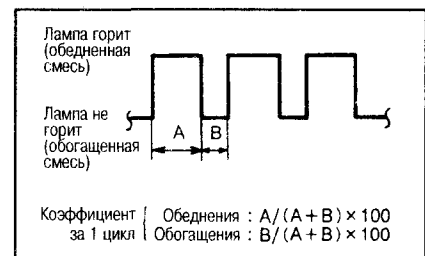
- Во время самодиагностики определяется неисправность датчика дроссельной заслонки.
- Во время самодиагностики определяется неисправность датчика кислорода.
- Во время самодиагностики определяется неисправность датчика POS.
- Во время самодиагностики определяется неисправность датчика PHASE.
- Во время самодиагностики определяется неисправность датчика скорости автомобиля.
- Во время самодиагностики определяется перегрев двигателя.
- Во время самодиагностики определяется ненормальный сигнал зажигания.

РЕЖИМ 2 – САМОДИАГНОСТИКА



- По миганию контрольной лампы неисправности двигателя определяется код неисправной системы.
- В случае отсутствия неисправностей отображается код «0000».

РЕЖИМ 2 – ПРОВЕРКА ДАТЧИКА КИСЛОРОДА



- Мигание контрольной лампы неисправности двигателя в этом режиме указывает на соотношение компонентов в топливовоздушной смеси.
- После прогрева двигателя проверьте на 2000 об/мин., загорается ли контрольная лампа 5 раз или более в течение 10 секунд. [В дальнейшем соотношение компонентов в топливовоздушной смеси на оборотах х.х. регулируется с обратной связью (управление с замкнутым контуром)].
- Когда работает управление с обратной связью:

Когда выходной сигнал датчика кислорода имеет высокий уровень (смесь обогащена): лампа гаснет

Когда выходной сигнал датчика кислорода имеет низкий уровень (смесь обеднена): лампа горит
 ● Когда управление с обратной связью блокируется: сохраняется со-

стояние, существовавшее непосредственно до входа в этот режим.
 ● В момент прекращения регулирования с обратной связью: лампа гаснет.

КОДЫ САМОДИАГНОСТИКИ

Код	Сигнал	Когда отображается код неисправности (условие обнаружения неисправности)	Состояние контрольной лампы неисправности двигателя
0100	Датчика весового расхода воздуха	<ul style="list-style-type: none"> ● При повороте ключа зажигания в положение ON, когда выходное напряжение датчика выше 4,9V (двигатель не работает). ● Когда выходное напряжение датчика меньше 1,0V (двигатель работает). 	Горит
0115	Датчика темп. охл. жидкости	<ul style="list-style-type: none"> ● Выходное напряжение датчика выше 4,8V (обрыв цепи) или ниже 0,06V (к.з.). 	Горит
0120	Датчика положения дроссельной заслонки	<ul style="list-style-type: none"> ● Когда выходное напряжение датчика положения дроссельной заслонки выше 4,8V (обрыв цепи) или ниже 0,06V (к.з.) (в положении АКП, кроме нейтрального и при скорости автомобиля более 4 км/ч). 	Горит
0130	Датчика кислорода	<ul style="list-style-type: none"> ● Когда во время движения после прогрева двигателя выходное напряжение датчика 0,2V - 0,4V. ● Когда выходное напряжение датчика выше 2V. 	Горит
0325	Датчика детонации	<ul style="list-style-type: none"> ● При обрыве или к.з. в цепи датчика детонации. 	-
0335*	Датчика POS	<ul style="list-style-type: none"> ● Во время запуска или при работе двигателя (имеется входной сигнал PHASE) пропадает входной сигнал POS. 	Горит
0340	Датчика PHASE	<ul style="list-style-type: none"> ● Во время запуска или при работе двигателя (имеется входной сигнал POS) пропадает входной сигнал PHASE. 	Горит
0500	Датчика скорости автомобиля	<ul style="list-style-type: none"> ● Во время движения после прогрева, когда пропадает сигнал датчика скорости автомобиля. 	Горит
0600	Линия связи с АКП	<ul style="list-style-type: none"> ● Обрыв или к.з. в линии. 	-
1217	Перегрев	<ul style="list-style-type: none"> ● Когда выходное напряжение датчика темп. охл. жидкости ниже 0,35V. 	Горит
1320	Сигнал системы зажигания	<ul style="list-style-type: none"> ● Во время вращения двигателя от системы зажигания подается сигнал постоянного напряжения. 	Горит
0000	Неисправностей нет	<ul style="list-style-type: none"> ● Когда не обнаружено отклонений в сигналах, указанных выше. 	-

*: Неисправность датчика POS не определяется с помощью контрольной лампы неисправности двигателя. Проведите диагностику с помощью CONSULT.

КАК СТЕРЕТЬ РЕЗУЛЬТАТЫ САМОДИАГНОСТИКИ

Поверните ключ зажигания в положение ON (двигатель не работает) в режиме 2 и перемкните контакты CHK и IGN диагностического разъема на 2 секунды или более.

НАЗНАЧЕНИЕ ТЕСТЕРА CONSULT

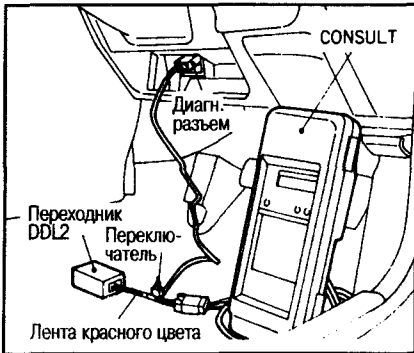
ОПИСАНИЕ

● Тестер CONSULT позволяет выполнять следующие операции на основе данных, полученных по каналу связи от блока управления ECCS и АКП.

Режим диагностики	Описание
Work support	<ul style="list-style-type: none"> ● Позволяет упростить процедуру при проверке оборотов х.х. ● Можно устанавливать требуемые значения оборотов х.х. и угла опережения зажигания. ● Можно считывать данные входных/выходных сигналов соответствующих компонентов.
Selfdiag results	<ul style="list-style-type: none"> ● Отображаются коды неисправности, которые обнаружены и записаны в память блока управления. ● Содержимое памяти можно распечатать и стереть.
Data monitor	<ul style="list-style-type: none"> ● На основе результатов самодиагностики можно выявить причины возникновения неисправности. ● Можно считывать данные входных/выходных сигналов блока управления в реальном масштабе времени. ● Возможны запись, хранение и распечатка данных. ● Возможно обнаружение неисправностей путем диагностики в реальном масштабе времени.
Active test	<ul style="list-style-type: none"> ● На основе результатов самодиагностики и отображения данных можно проводить дальнейшее выявление причин возникновения неисправности. ● Подавая сигнал возбуждения на исполнительный механизм, можно проверить его работу. ● Возможно проведение процедуры быстрого обучения подачи нужного количества воздуха на оборотах х.х.
ECM part number	<ul style="list-style-type: none"> ● Отображается номер блока управления, установленный на автомобиле.

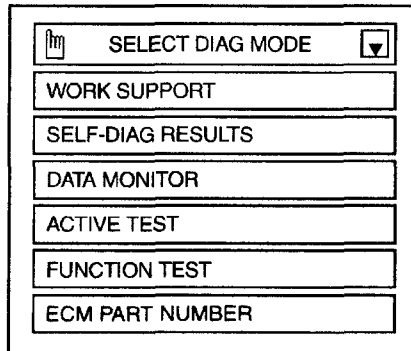
ОСНОВНЫЕ ПРОЦЕДУРЫ ОБСЛУЖИВАНИЯ

1. Поверните ключ зажигания в положение «OFF».
2. С помощью переходника DDL2 подсоедините тестер CONSULT к диагностическому разъему на автомобиле.



3. Располагайте переключатель внизу со стороны красной ленты.
4. Поверните ключ зажигания в положение «ON».
5. Прикоснитесь к надписи «START».
6. Прикоснитесь к надписи «ENGINE».
7. Выполните необходимую диагностическую процедуру.

- Указания по выполнению этих операций см. в Руководстве по эксплуатации тестера CONSULT.



ДИАГНОСТИКА НЕИСПРАВНОСТЕЙ

ЭЛЕМЕНТЫ УПРАВЛЕНИЯ, ДАТЧИКИ И ИСПОЛНИТЕЛЬНЫЕ МЕХАНИЗМЫ

Ниже перечислены основные датчики и исполнительные механизмы, которые связаны с элементами управления ECCS.

Элемент управления	Управление впрыском топлива			Регулирование угла опережения зажигания	Регулирование оборотов х.х.	Управление приводом топливного насоса	Управление отключением кондиционера	Управление вентилятором радиатора	Управление двигателем/АКП	Управление продувкой угольного фильтра	Соленоид управления завихрением воздуха *1	Соленоид EGR *2	Самодиагностика	Аварийный режим
	Управление впрыском топлива	Управление обратной связью по соотношению компонентов топливовоздушной смеси	Управление отсечкой подачи топлива											
Датчик угла поворота коленвала	⊙	⊙	⊙	⊙	⊙	⊙	⊙		○	○	○	○	○	○
Датчик весового расхода воздуха	⊙	⊙	○	⊙					○	○	○	○	○	○
Датчик температуры охлаждающей жидкости двигателя	○	⊙	○	○	○		○	⊙	○	○	○	○	○	○
Датчик кислорода		⊙								⊙			○	○
Датчик детонации				○									○	○
Датчик скорости автомобиля		○	○		○			○	○	○	○	○	○	○
Датчик положения дроссельной заслонки	○	○	⊙	○	○		⊙		○	○	○	○	○	○
Замок зажигания	START	⊙	○	○	⊙	⊙	○	○	○	○	○	○		
	IGN	⊙	⊙	⊙	⊙	⊙	○	○	○	○	○	○		
Выключатель кондиционера			○		○		○	○		○				
Выключатель нейтрального положения КП	○	○	○	○	○				○					
Гидровыключатель рулевого управления					○									
Выключатель электрической нагрузки					○									
Датчик давления хладагента					○		○	○						
Напряжение аккумулятора	○			○	○									

Датчик кислорода	Обрыв провода/к.з.	Соотношение компонентов топливовоздушной смеси устанавливаются на уровне базового значения.
Датчик детонации	Обрыв провода/к.з.	Поскольку уменьшение угла опережения зажигания выполняется в пределах диапазона регулирования детонации, в зависимости от стиля вождения ощущается недостаток мощности.
	Слишком высокий выходной сигнал	Поскольку уменьшение угла опережения зажигания выполняется в пределах диапазона регулирования детонации, в зависимости от стиля вождения ощущается недостаток мощности.
	Слишком низкий выходной сигнал	Происходит детонация, угол опережения зажигания не уменьшается.
Датчик скорости автомобиля	Обрыв провода/к.з.	Сокращается время отсечки подачи топлива или отсечка не происходит вовсе. При замедлении движения двигатель может заглохнуть.
Датчик положения дроссельной заслонки	Обрыв провода/к.з.	Автомобиль не ускоряется, появляются хлопки. При полном открытии дроссельной заслонки ощущается нехватка мощности. На моделях с АКП происходит переключение передач.
	Нестабильность выходного сигнала	Изза неплотного контакта заземляющего провода блока управления возможно прерывание впрыска топлива.
	Неправильная регулировка	Не срабатывает выключатель закрытого положения дроссельной заслонки на холостых оборотах. Отсоедините разъем от датчика положения дроссельной заслонки и подсоедините снова или несколько раз поверните ключ зажигания из положения ON в положение OFF.
Замок зажигания (сигнал IGN)	Обрыв провода	Двигатель не заводится. Также не подаются сигналы в топливную систему и систему зажигания.
Замок зажигания (сигнал START)	Обрыв провода	Обычно запуск двигателя возможен, однако при низких температурах запустить двигатель становится очень трудно или невозможно вовсе.
Выключатель кондиционера	Обрыв провода	Кондиционер не работает. Других проблем не наблюдается.
Выключатель нейтрального положения КП	Обрыв провода	Определяется что выключатель нейтрального положения ВЫКЛ. Заданные обороты х.х в положениях N, P падают.
	К.з.	Определяется что включен выключатель нейтрального положения. На холодном двигателе в положениях N, P во время прогрева обороты повышенные.
Гидровыключатель рулевого управления	Обрыв провода	При повороте руля при замедлении движения может заглохнуть двигатель.
	К.з.	Определяется что включен гидровыключатель рулевого управления.
Выключатель электрической нагрузки	Обрыв провода	В момент появления электрической нагрузки падают обороты х.х. и двигатель может заглохнуть.
Канал связи с АКП	Обрыв провода/к.з.	Поскольку отсутствует управление снижением крутящего момента, толчки при переключении передач становятся очень сильными.
Источник питания блока управления	Обрыв провода	Не подаются сигналы в топливную систему и систему зажигания, запуск двигателя невозможен.
Масса датчиков (температуры охлаждающей жидкости, положения дроссельной заслонки и т.д.)	Обрыв провода/к.з.	То же, что и при обрыве сигнального провода датчика.
Блок управления и разъем	Неплотный контакт/попадание воды	Изза плохого контакта в разьеме вследствие попадания воды, после остановки двигателя часто его некоторое время невозможно перезапустить. Однако бывает так, что двигатель запускается сразу.

Характер неисправности исполнительного механизма		Описание неисправности и возможная проверка	
Форсунки	Источник питания	Обрыв провода	Топливо не впрыскивается в цилиндр, выходной сигнал датчика кислорода указывает на обеднение смеси. При обрыве проводов к форсункам всех цилиндров запуск невозможен.
	Катушка	Обрыв провода	
	Цепь возбуждения	Обрыв провода	
		К.з.	Впрыск в цилиндр продолжается (смесь переобогащена, пропуски зажигания). При к.з. в проводах к форсункам всех цилиндров запуск невозможен.
Участок распылителя	Посторонние частицы	Впрыск топлива в цилиндр, куда попали посторонние частицы, не прекращается (во время работы двигателя).	
	Закупорка	Вследствие закупорки возникает неисправность. Поправочный коэффициент обратной связи по соотношению компонентов топливовоздушной смеси увеличивается (110-125%).	
Сигнал зажигания (сигнал возбуждения силового транзистора)		Обрыв провода	Не происходит зажигания в цилиндре, где имеется обрыв провода в цепи зажигания. Выходной сигнал датчика кислорода указывает на обеднение смеси. При обрыве в цепи зажигания всех цилиндров запуск невозможен.
Сигнал первичной цепи зажигания (масса силового транзистора)		Обрыв провода	
Катушки зажигания	Источник питания	Обрыв провода	
	Со стороны первичной обмотки	Обрыв провода	
	Со стороны вторичной обмотки	Обрыв провода	
Клапан AAC	Источник питания	Обрыв провода	Блокируется открывание клапана AAC.
	Цепь возбуждения	Обрыв провода	При обрыве одного провода возможно сильное снижение оборотов х.х. При обрыве четырех проводов аналогично обрыву провода от источника питания.
Реле топливного насоса		Обрыв провода	Запуск двигателя невозможен. При кратковременном обрыве возможно появление хлопков и толчков.
Соленоид EGR [QG15DE, QG15DE(L/B)]		Обрыв провода	Канал EGR полностью не закрывается.
		К.з.	Канал EGR остается закрытым. На холодном двигателе или при высокоскоростной езде ощущаются неполадки.
Клапан продувки угольного фильтра		Обрыв провода	Поскольку продувка не выполняется, в летнее время может ощущаться запах бензина.
		К.з.	При регулярной продувке возможны различные неисправности вследствие обогащения (летом) или обеднения (зимой) смеси на оборотах х.х.
Соленоид управления завихрением воздуха [QG15DE(L/B)]		Обрыв провода	Клапан управления завихрением воздуха постоянно открыт. Проблемы при езде с низкой нагрузкой.
		К.з.	Клапан управления завихрением воздуха постоянно закрыт. Снижена мощность при высокоскоростной езде и при езде с высокой нагрузкой. Возможна детонация.
Масса форсунок (все цепи заземления)		Обрыв провода	Форсунки не работают, запуск невозможен.
		Кратковременный неkontakt	Последствия кратковременного неkontakt зависят от условий движения. Если это происходит во время впрыска топлива, то могут появиться хлопки или заглохнуть двигатель.

НЕИСПРАВНОСТИ ДВИГАТЕЛЯ И ДОПОЛНИТЕЛЬНОГО ОБОРУДОВАНИЯ

Неисправности бензинового двигателя подразделяются на три группы, связанные с давлением компрессии, составом топливовоздушной смеси и состоянием свечей зажигания (углом опережения зажигания).

Список неисправностей основных систем

- ⊙: Высокая вероятность возникновения
- : Имеется вероятность возникновения
- : Малая вероятность возникновения

	Двигатель не запускается		Запуск затруднен		Ненормальные обороты х.х.		Проблемы в работе двигателя						Двигатель глохнет												
	Нет пускового сгорания смеси	Есть пусковое сгорание смеси	Из холодного состояния	Из прогретого состояния	Недостаточные обороты быстрого х.х.	Обороты х.х. высокие	Обороты х.х. низкие	Неустойчивые обороты на холодном двигателе	Неустойчивые обороты на прогретом двигателе	Недостаток мощности	Низкая приемистость	Ненормальный выхлоп	Хлопки при ускорении	Хлопки при постоянной скорости		Детонация	Обратные вспышки	Дождигание топлива	На оборотах х.х.	Во время движения	При замедлении	Под нагрузкой	Перегрев	Большой расход топлива	
Топливовоздушная смесь	Подсос воздуха через трубку масляного щупа							○	□	○	○						□							□	
	Подсос воздуха через крышку масляного отверстия							○	□	○	○						□							□	
	Негерметичность воздуховода			○	□			○	□	○	○	○	○	□	□			○	○					○	□
	Неправильное подсоединение трубок продувки угольного фильтра			○	□		□	○	□	○	○	○	○					○	○					○	□
	Повреждение впускного коллектора			○	□			○	□	○	○	○	○	□	□			○	○					○	□
	Клапан PCV залип в открытом состоянии						○	○	□	○	○	○	○											○	
	Забит фильтр грубой очистки топлива			○	□			○	□	○	○	○	○	○	○			□	○					□	
	Забит фильтрующий элемент воздухоочистителя									○	○	○	○												○
	Неисправен регулятор давления	□	○	○	○			○	○	○	○	○	○					○	○	○	○	○			
	Низкое качество топлива	□	○	○	○			○	○	○	○	○	○	○	○			○	○						
	Клапан EGR залип в открытом состоянии			○	○			○	○	○	○	○	○	○	○			○	○	○	○	○			□
	Отложения на клапанах			○	○			○	□	○	○	○	○	○	○			○	○	○	○	○			□
	Чрезмерный расход через клапан продувки угольного фильтра							□	○	○	○	○	○					○	○	○	○				□
Свечи зажигания	Неправильно подсоединены кабели высокого напряжения			⊙	⊙			⊙	⊙	⊙	⊙	⊙	⊙				⊙	⊙	⊙	⊙	⊙			⊙	
	Проблемы с напряжением на свечах зажигания			○	○			○	○	○	○	○	○	○	○			○	○	□	○	○			○
	Неисправны свечи зажигания			○	○			○	○	○	○	○	○				□	□	□						
	Утечка тока по кабелям высокого напряжения	□	○	○	○			○	○	○	○	○	○				○	○	○						○
Утечка по крышке распределителя	□	○	○	○			○	○	○	○	○	○				○	○	○						○	
Давление компрессии	Неисправность клапанов	□	○	⊙	⊙			⊙	⊙	⊙	⊙	⊙	⊙			○	○	○	○	○					
	Износ поршневых колец	□	○	⊙	⊙			⊙	⊙	⊙	⊙	⊙	⊙			○	○	○							

ПРОВЕРКА ОБОРОТОВ Х.Х., УГЛА ОПЕРЕЖЕНИЯ ЗАЖИГАНИЯ И СООТНОШЕНИЯ КОМПОНЕНТОВ ТОПЛИВОВОЗДУШНОЙ СМЕСИ

СТАНДАРТНЫЕ ОБОРОТЫ Х.Х. (ПОСЛЕ ПРОГРЕВА)

Коробка передач	МКП		АКП		
	QG13DE QG15DE QG15DE (L/B)	QG18DE QG18DE (L/B)	QG13DE	QG15DE QG15DE (L/B)	QG18DE QG18DE (L/B)
Двигатель					
Обороты х.х. [на нейтральной передаче или в диапазоне N или P] (кондиционер ВКЛ) (об/мин)	630±50 (800)		750±50 (830)	750±50 (850)	700±50 (850)
Угол опережения зажигания (* до ВМТ/об/мин)	2±2/630	6±2/630	6±2/650	6±2/650	6±2/700
Концентрация СО (%)	Ниже 0,1				
Концентрация НС (ppm)	50 или менее				

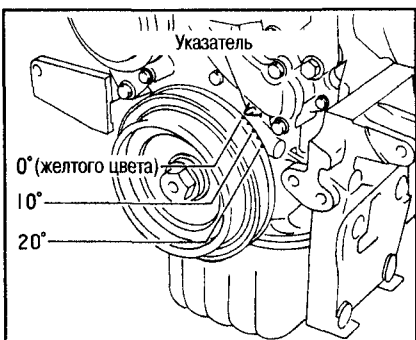
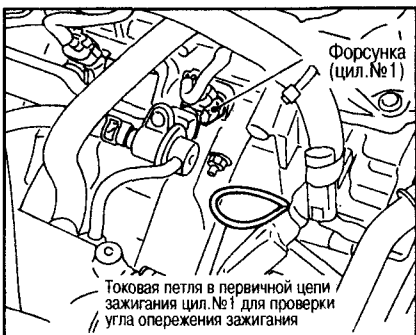
ПРОВЕРКА ОБОРОТОВ Х.Х.

- Убедитесь, что на двигатель не действуют все нагрузки: кондиционер, насос гидроусилителя и различные электропотребители. Переведите рычаг селектора в положение N или P (рычаг МКП – в положение N).
- Прогрейте двигатель.
- Подсоедините тахометр к проверочному контакту и измерьте обороты х.х.



ПРОВЕРКА УГЛА ОПЕРЕЖЕНИЯ ЗАЖИГАНИЯ

- При помощи токовой петли подключите стробоскоп к первичной цепи катушки зажигания цилиндра №1.
- В первичной цепи катушки зажигания цилиндра №1 имеется токовая петля для проверки угла опережения зажигания.

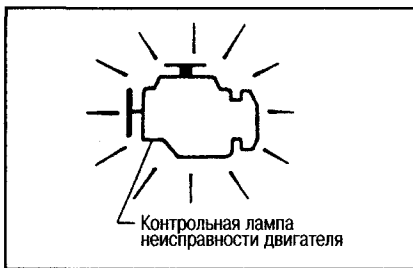


- При форсировании оборотов двигателя угол опережения сразу же меняется в сторону более раннего зажигания.

ПРОВЕРКА КОНЦЕНТРАЦИИ СО И НС

Поскольку на автомобиле применяется функция обучения соотношению компонентов топливовоздушной смеси с обратной связью в широком диапазоне, регулировка концентрации СО и НС не требуется.

- Прогрейте двигатель и, убедившись, что обороты х.х. и угол опережения зажигания в пределах нормы, измерьте концентрацию СО и НС.
- Если они отличаются от нормы, проведите проверку обратной связи регулировки компонентов топливовоздушной смеси, как указано ниже.
- Поверните ключ зажигания в положение ON (двигатель не работает) и при помощи перемычки замкните на 2 секунды или более контакты СНК и IGN диагностического разъема в салоне автомобиля (в нижней секции приборной панели со стороны водителя), затем уберите перемычку.
- Прогрейте двигатель, увеличьте частоту оборотов приблизительно выше 2000 об/мин и убедитесь, что контрольная лампа неисправности двигателя загорается 5 раз или более в течение 10 секунд.



ПРОВЕРКА ДАВЛЕНИЯ ТОПЛИВА

ПРОСТАЯ ПРОВЕРКА

- Зажав пальцами топливный шланг на участке между топливной труб-

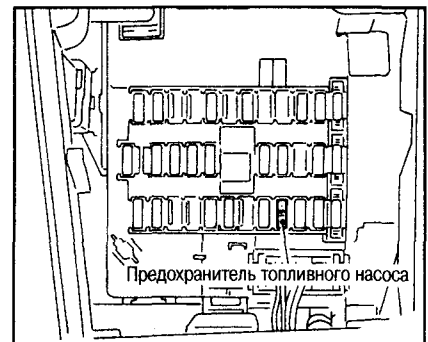


кой и топливной камерой убедитесь, что ощущаются пульсации топлива во время работы насоса.

ПРОВЕРКА ПРИ ПОМОЩИ ТОПЛИВНОГО МАНОМЕТРА

Сброс давления топлива

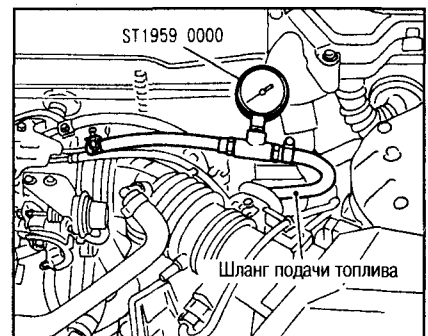
- После запуска двигателя выньте предохранитель топливного насоса.



- После того, как двигатель заглохнет, проверните его дватри раза и сбросьте давление в топливопроводе.

Подсоединение манометра

- Подсоедините топливный манометр (специальный инструмент) между топливной трубкой и топливопроводом.



Примечание: Поскольку при отсоединении топливного шланга прольется топливо, подложите тряпку.

- Поставьте на место предохранитель топливного насоса.

Проверка давления топлива

- Запустите двигатель и проверьте, соответствует ли норме давление топлива.

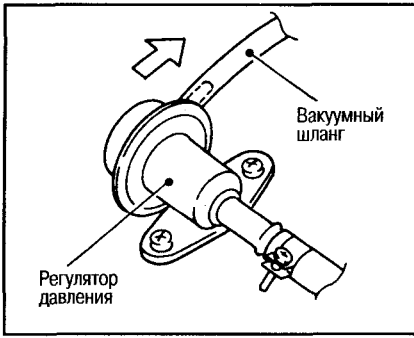
Давление топлива:

На оборотах х.х.: 0,25 МПа (2,5 кг/см²)

После отсоединения вакуумного шланга от регулятора давления:

0,29 МПа (3,0 кг/см²)

- В случае проблемы с запуском двигателя проверьте давление топлива,



создаваемое топливным насосом, в течение 5 сек. после поворота ключа зажигания в положение ON.

Давление топлива:
В течение 5 сек. после поворота ключа зажигания в положение ON: 0,29 МПа (3,0 кг/см²)

Если давление топлива отличается от нормы:

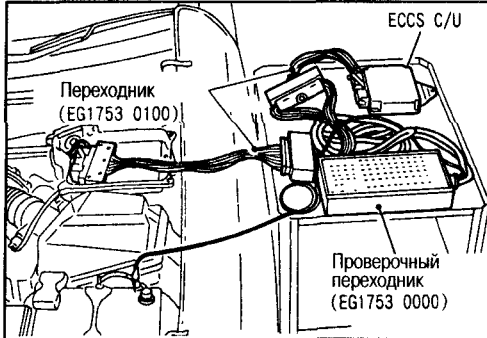
- Давление топлива необычно высокое:
- Неисправен регулятор давления
 - Засорилась трубка или перекручен шланг возврата топлива

Давление топлива необычно низкое:

- Неисправен регулятор давления
- Недостаточна производительность топливного насоса
- Засорилась трубка подачи топлива
- Засорился топливный фильтр

Примечание:
 Также проверьте давление топлива при увеличении оборотов двигателя.

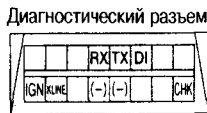
СТАНДАРТНЫЕ НАПРЯЖЕНИЯ ВХОДНЫХ/ВЫХОДНЫХ СИГНАЛОВ БЛОКА УПРАВЛЕНИЯ ECCS



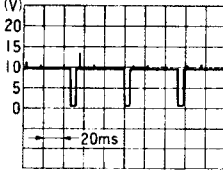
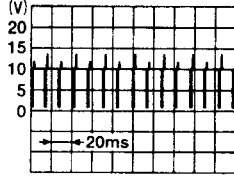
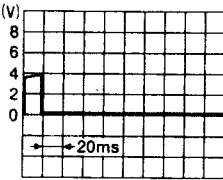
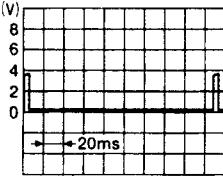
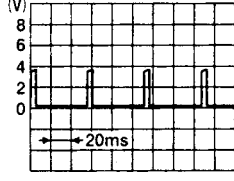
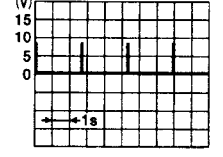
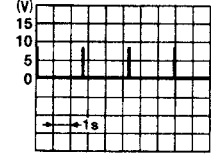
Измерения проводятся при помощи осциллографа и тестера. Ниже приведены значения напряжений, измеренные тестером на контактах блока управления ECCS и осциллограммы.

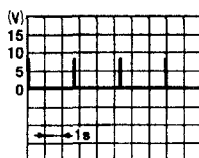
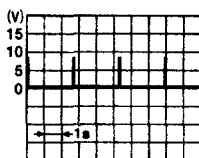
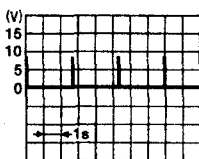
Данные измерений варьируют с учетом основных факторов (режим работы, условия окружающей среды, условия обслуживания, применяемые приборы и способы измерения и т.д.). Приведенные данные являются стандартными значениями.

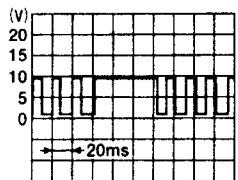
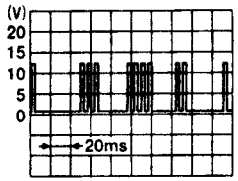
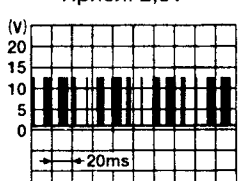
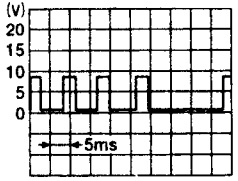
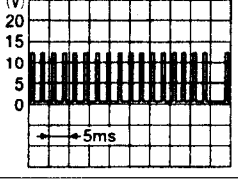
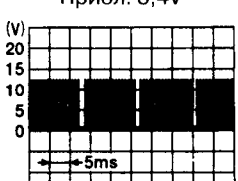
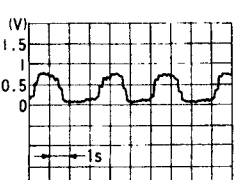
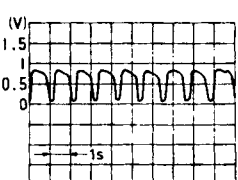
101 102	1 2 3 4 5 6 7		48 49 50 51 52 53 54	107 108
103 104	8 9 10 11 12 13 14 15	23 24 25 26 27 28 29 30 31 32 33 34 35	55 56 57 58 59 60 61 62	109 110
105 106	16 17 18 19 20 21 22	36 37 38 39 40 41 42 43 44 45 46 47	63 64 65 66 67 68 69	111 112

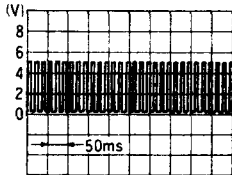


№ контакта	Название сигнала	На оборотах х.х.	На оборотах прил. 2000/мин.
1 2 3 4	Сигналы возбуждения на форсунки	При провор: чивании стартером: Г рибл. 11V На оборотах х.х.: Напряжение аккумулятора 	Немного меньше напряжения аккумулятора
5	Управляющий сигнал клапана продувки угольного фильтра EVAP	Когда кондиционер отключен (OFF): Напряжение аккумулятора Когда кондиционер включен (ON): Напряжение аккумулятора → Прибл. 10V (через 15 секунд) 	Колеблется на уровне прил. 10,5V

№ контакта	Название сигнала	На оборотах х.х.	На оборотах припл. 2000/мин.
6	Сигнал соленоида управления фазами газораспределения клапанов [QG18DE, QG18DE (L/B)]	Напряжение аккумулятора	← (При резком ускорении припл. 0,3V)
8	Сигнал возбуждения тахометра	Припл. 0V (модели с 3-я стрелочными указателями) Припл. 8V (модели с 4-я стрелочными указателями) 	← ← 
9 10 11 12	Сигнал зажигания (сигнал возбуждения силового транзистора)	При проворачивании стартером: Припл. 0,2V  На оборотах х.х.: Припл. 0,1V 	Припл. 0,3V 
14	Сигнал реле вентилятора радиатора	Вентилятор не вращается: Напряжение аккумулятора Вентилятор вращается: Припл. 0,2V	←
15	Сигнал ECCS и катушек зажигания	Припл. 0,9V	←
16	Сигнал реле кондиционера	Кондиционер не работает: Напряжение аккумулятора Кондиционер работает: Припл. 0,2V	←
17	Сигнал реле топливного насоса	Припл. 1-5 сек. после поворота ключа зажигания в положение ON [QG13, 15DE, QG15DE (L/B)]: 0,85V [QG18DE, QG18DE (L/B)]: 0,15V После этого: Напряжение аккумулятора При проворачивании стартером и на х.х. [QG13, 15DE, QG15DE (L/B)]: 0,85V [QG18DE, QG18DE (L/B)]: 0,15V	[QG13, 15DE, QG15DE (L/B)]: Припл. 0,85V [QG18DE, QG18DE (L/B)]: Припл. 0,15V
18	Выходной сигнал управления двигателем и АКП (DT3) (модели с АКП)	(QG13, 15, 18DE) Колеблется на уровне припл. 0,05V-0,7V 	←
19	Выходной сигнал управления двигателем и АКП (DT5) (модели с АКП)	[QG15, 18DE (L/B)]: Припл. 8,4V [QG15, 18DE (L/B)]: Колеблется на уровне припл. 0,05V-0,7V 	←
		(QG13, 15, 18DE): Припл. 8,3V	

№ контакта	Название сигнала	На оборотах х.х.	На оборотах прикл. 2000/мин.
21	Контрольная лампа неисправности двигателя	Лампа не горит: Напряжение аккумулятора Лампа горит: Прибл. 0,1V	←
26	Контрольная лампа ECO [QG15DE (L/B)]	Лампа не горит: Напряжение аккумулятора Лампа горит: Прибл. 0,1V	←
27	Сигнал соленоида управления за- вихрением воздуха [QG15DE (L/B)]	Прибл. 0,2V	← (Обороты выше 3600/мин.: Напряжение аккумулятора)
28	Сигнал выключателя кондиционера	QG13, 15DE Кондиционер ВЫКЛ: Напряжение аккумулятора Кондиционер ВКЛ: Прибл. 0V QG15DE (L/B) Кондиционер ВЫКЛ: Прибл. 4,6V Кондиционер ВКЛ: Прибл. 0V	
29	Сигнал выключателя нейтрального положения КП	Нейтральная передача (МКП) или положение N-P (АКП): Прибл. 0V В других положениях: Напряжение аккумулятора	←
30	Сигнал гидровыключателя рулевого управления	Рулевое колесо не поворачивается: Прибл. 4,6V Рулевое колесо поворачивается: Прибл. 0V	←
31 (IGN)	Сигнал (IGN) замка зажигания	Ключ зажигания OFF: Прибл. 0V Ключ зажигания ON: Напряжение аккумулятора	←
32	Сигнал выключателя заднего хода (модели с АКП)	Положение R: Прибл. 12V Другие положения: Прибл. 0V	←
34 35 48 105 106	Масса	Прибл. 0V	←
38	Соленоид EGR [QG15, 18DE, QG15DE (L/B)]	Напряжение аккумулятора	← (При резком увеличении оборотов: Прибл. 0,2V)
40	Сигнал соленоида А переключения передат (QG15, 18DE (L/B) с АКП)	4,6V	←
42	Сигнал (START) замка зажигания	Прибл. 0V (Ключ зажигания START: Прибл. 11V)	←
43	Сигнал выключателя (х.х.) дроссель- ной заслонки	Напряжение аккумулятора	Прибл. 0V (После нажатия на педаль акселера- тора: 0V)
45	Выходной сигнал управления двига- телем и АКП (DT1) (модели с АКП)	Колеблется на уровне прибл. 0,05-0,7V 	←
46	Выходной сигнал управления двига- телем и АКП (DT2) (модели с АКП)	Колеблется на уровне прибл. 0,05-0,7V 	←
47	Выходной сигнал управления двига- телем и АКП (DT4) (модели с АКП)	Колеблется на уровне прибл. 0,05-0,7V 	←

№ контакта	Название сигнала	На оборотах х.х.	На оборотах припл. 2000/мин.
49 50	Сигнал датчика PHASE	<p>На оборотах х.х.: Припл. 2,2V</p>  <p>На оборотах х.х.: Колеблется на уровне припл. 2,3V</p> 	<p>Припл. 2,5V</p> 
51	Сигнал датчика POS	<p>На оборотах х.х.: Припл. 3V</p>  <p>На оборотах х.х.: Припл. 3,4V</p> 	<p>Припл. 3,4V</p> 
53	Выходной сигнал датчика дроссельной заслонки (к блоку управления АКП) (модели с АКП)	Припл. 0,5V	Припл. 0,6V
54	Сигнал датчика темп. охл. жидкости	При 20°C: Припл. 3,5V	←
56	Масса датчика весового расхода воздуха	Припл. 0V	←
57	Сигнал датчика дроссельной заслонки	Припл. 0,5V	Припл. 0,55V
58	Сигнал датчика давления хладагента	Более 0,3V (При увеличении давления напряжение увеличивается)	←
59	Сигнал датчика кислорода	<p>Меняется в пределах 0-0,4V ↔ 0,5-0,9V</p> 	
60	Сигнал датчика весового расхода воздуха	<p>На оборотах х.х.: Припл. 1,5V</p> <p>На оборотах х.х.: Припл. 1,3V</p>	Припл. 1,5V
62	Сигнал датчика детонации	<p>Припл. 0-2,0V</p> <p>Примечание: Показания тестера меняется в зависимости от его внутреннего сопротивления</p>	←
63 (KLINE)	Линия К приема-передачи данных блока управления	<p>CONSULT подключен: Напряжение аккумулятора</p> <p>CONSULT не подключен: Припл. 0,2V</p>	←
67	Сигнал выключателя электрической нагрузки	<p>Свет фар или обогреватель заднего окна ВЫКЛ: Припл. 0V</p> <p>Свет фар или обогреватель заднего окна ВКЛ: Напряжение аккумулятора</p>	←

№ контакта	Название сигнала	На оборотах х.х.	На оборотах припл. 2000/мин.
68	Сигнал выключателя вентилятора нагнетателя	Вентилятор не вращается: Припл. 4,6V Вентилятор вращается: Припл. 0,1V	←
69	Напряжение аккумулятора	Напряжение аккумулятора	←
101, 102, 103, 104	Сигнал управления (шагового двигателя) клапана ААС	Припл. 0,2V или напряжение аккумулятора	←
107, 108	Источник питания блока управления	Напряжение аккумулятора	←
109	Источник питания датчиков (веса расхода воздуха, дроссельной заслонки и давления хладагента)	Припл. 5V	←
110	Сигнал датчика скорости автомобиля	Припл. 4,5V или 0,2V	Во время движения со скоростью 40 км/ч: Припл. 1,6V 
111 (CHK)	Проверка (запуск диагностики)	CONSULT подключен: Припл. 0V CONSULT не подключен: Припл. 0V	←
112 (DI)	Регулировка	CONSULT подключен: Припл. 0V CONSULT не подключен: Припл. 0V	←

Приведенные напряжения представляют собой значения, измеренные аналоговым тестером.

ПРОЦЕДУРА ОБУЧЕНИЯ ПОДАЧЕ ВОЗДУХА НА ОБОРОТАХ Х.Х.

В случае если менялся клапан ААС, камера дроссельной заслонки или блок ECCS, необходимо выполнить процедуру по обучению подаче требуемого минимального количества воздуха на оборотах х.х.

ОПИСАНИЕ ПРОЦЕДУРЫ

- Прогрейте двигатель до нормальной рабочей температуры.
- Убедитесь, что кондиционер отключен, рулевое колесо – в положении

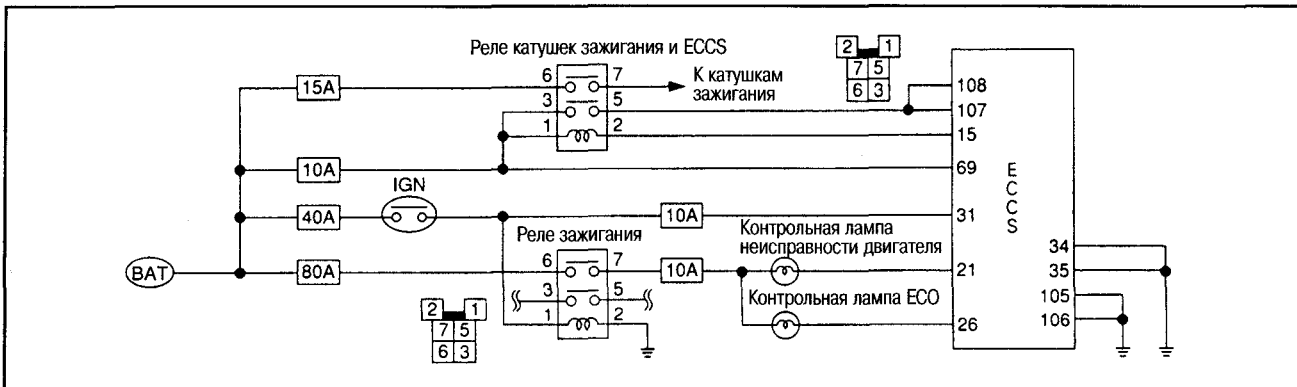


- прямо-вперед, отключены все электропотребители. Коробка передач должна быть в нейтральном положении (МКП) или в диапазоне N, P (АКП).
- Отсоедините разъем (коричневого цвета) датчика положения дроссельной заслонки.
- Вновь подключите разъем (в течении не более 5 сек. после отсоединения).
- Процесс обучения запущен.

Примечание:
Для полного завершения процедуры обучения требуется припл. 20 секунд. В это время не поворачивайте ключ зажигания в положение OFF.

ПРОВЕРКА ЦЕПЕЙ ПИТАНИЯ И ЗАЗЕМЛЕНИЯ

ЦЕПЬ ПИТАНИЯ И ЗАЗЕМЛЕНИЯ

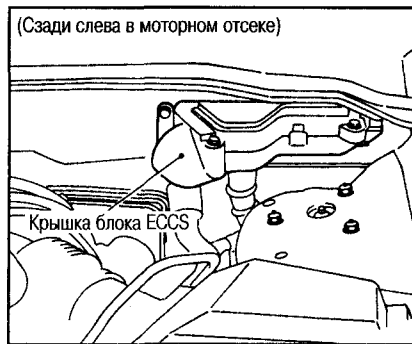
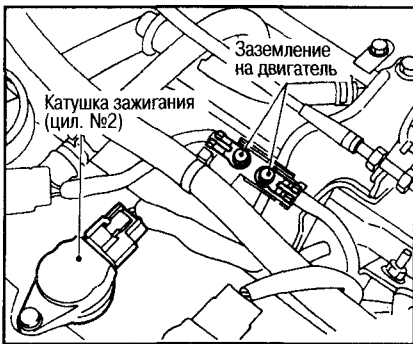
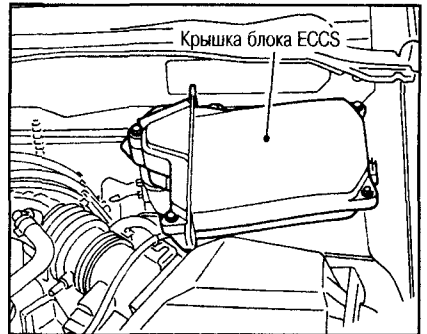
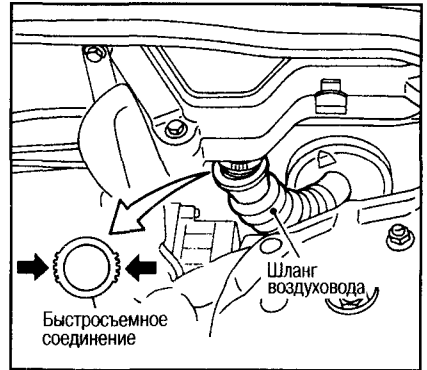
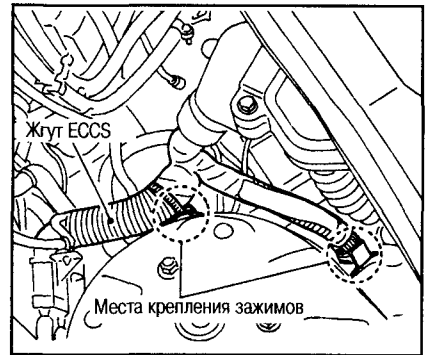


ПРОВЕРКА КОНТРОЛЬНОЙ ЛАМПЫ НЕИСПРАВНОСТИ ДВИГАТЕЛЯ

Контрольная лампа неисправности двигателя должна загораться после поворота ключа зажигания в положение ON.

ПРОВЕРКА ЦЕПЕЙ ПИТАНИЯ И ЗАЗЕМЛЕНИЯ

№ контакта	Название сигнала	Условия измерения	Напряжение
15	Управляющий сигнал реле блока ECCS и катушек зажигания	После поворота ключа зажигания в положение ON и в течение 8 сек. после поворота в положение OFF.	Прибл. 0,9V
		После этого	Напряжение аккумулятора
31	Сигнал от замка зажигания (IGN)	Ключ зажигания в положении ON	Напряжение аккумулятора
107, 108	Источник питания блока управления		
69	Напряжение аккумулятора		
34, 35, 105, 106	Масса	Ключ зажигания в положении OFF	Прибл. 0V



- Контрольную лампу неисправности двигателя
- Замок зажигания
- Не повреждены ли контакты блока управления ECCS и плотно ли подсоединены разъемы.

СНЯТИЕ И УСТАНОВКА БЛОКА ECCS

1. Снимите в 2 местах крепящие зажимы проводки блока ECCS.
2. Отсоедините шланг воздуховода.
3. Открутите 2 крепежных болта крышки блока ECCS и снимите крышку.
4. Открутите 5 болтов крышки блока ECCS и откройте крышку.
5. Открутите 3 болта блока ECCS.

⊙: 4, 1-6, 8 N-m (0,42-0,69 кг-м)

6. Установка выполняется в порядке обратном снятию.

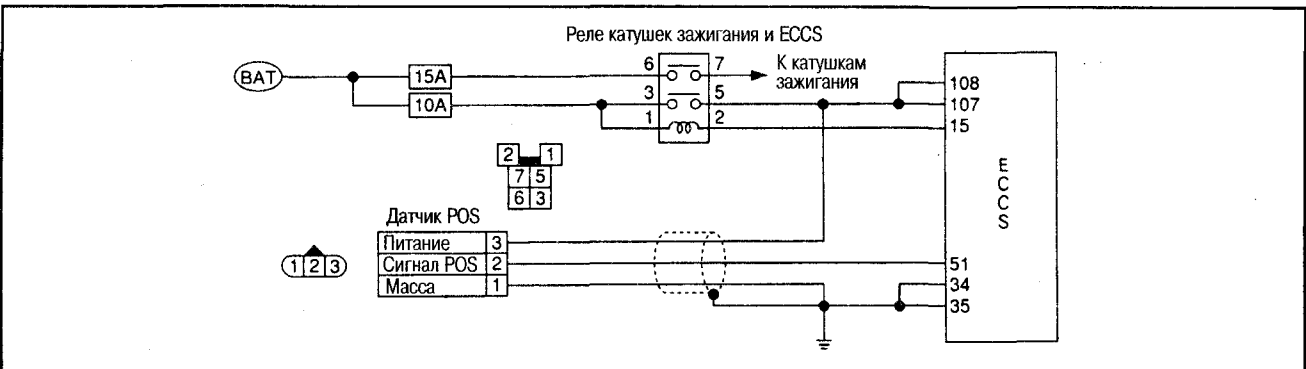
Примечание:
Если блок ECCS менялся на новый, после его установки необходимо выполнить процедуру обучения подаче воздуха на оборотах х.х.

В случае неисправности проверьте следующее.

- Контакты цепи источника питания
- Реле блока ECCS и катушек зажигания

ПРОВЕРКА ВХОДНЫХ СИГНАЛОВ

СИГНАЛ ДАТЧИКА POS (ОТБРАЖАЕТСЯ КОД САМОДИАГНОСТИКИ 0335)



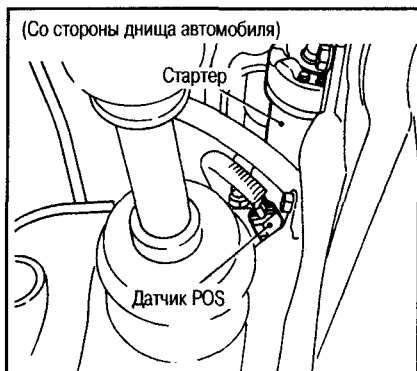
ПРОВЕРКА ВХОДНОГО СИГНАЛА

- При помощи осциллографа проверьте форму сигнала на контакте 51 блока управления ECCS.

Стандартная проверка:

При помощи тестера проверьте напряжение между контактом 51 и «массой» блока управления ECCS.

Ключ зажигания в положении ON:
Прибл. 0,1 или 10V
При проворачивании стартером:
Прибл. 3V



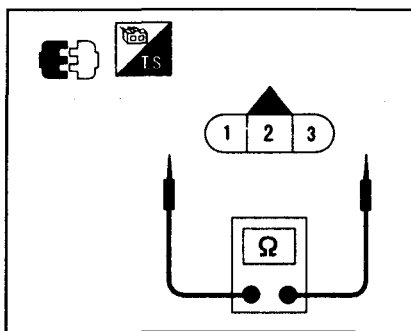
На оборотах х.х.: Прибл. 3,4V
 На оборотах 2000/мин.: Прибл. 3,4V
 В случае неисправности проверьте следующее.

- Цепь питания
- Цепь входного сигнала и цепь заземления
- Не повреждены ли контакты блока управления ECCS и плотно ли подсоединены разъемы

ПРОВЕРКА ДАТЧИКА POS

В случае неудовлетворительных результатов измерений с помощью тес-

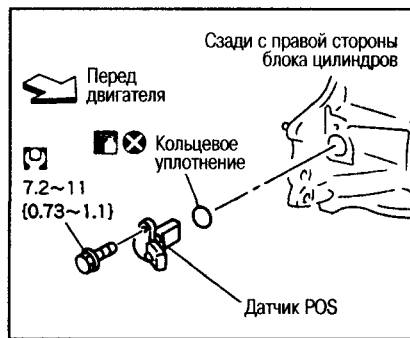
тера или осциллографа измерьте сопротивление между соответствующими контактами датчика, меняя полярность щупов тестера.



- Значения сопротивлений (при нормальной комнатной температуре)
 3 (+), 1 (-): не 0 или ∞ Ω
 2 (+), 1 (-): не 0 или ∞ Ω
 3 (+), 2 (-): не 0 или ∞ Ω

СНЯТИЕ И УСТАНОВКА ДАТЧИКА POS

1. Снимите стартер. (Модели 4WD) См. гл. МЕХАНИЧЕСКАЯ ЧАСТЬ ДВИГАТЕЛЯ.
2. Отсоедините разъем датчика.

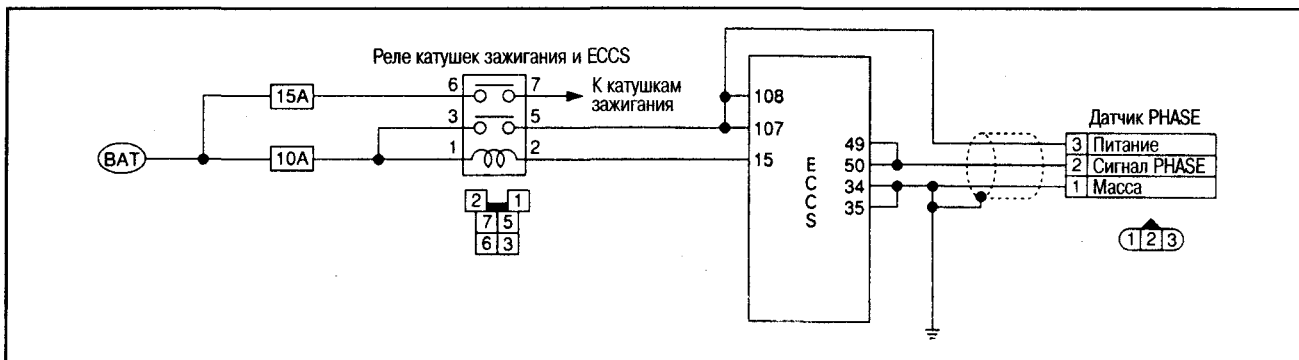


3. Снимите датчик POS.

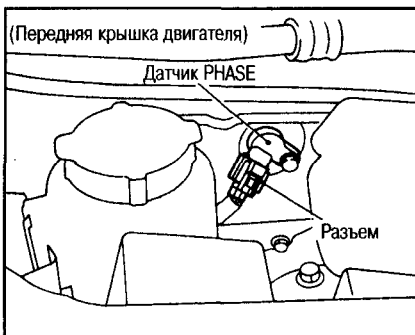
Замечания по установке датчика POS

- Перед установкой убедитесь, что нет загрязнения на фланце и кольцевом уплотнении датчика, а также на его установочном месте на блоке цилиндров.
- Не подносите к датчику намагниченные предметы.
- После того как датчик полностью вставлен в блок цилиндров, затяните болт.

СИГНАЛ ДАТЧИКА PHASE (ОТБРАЖАЕТСЯ КОД САМОДИАГНОСТИКИ 0340)



ПРОВЕРКА ВХОДНОГО СИГНАЛА



- При помощи осциллографа проверьте форму сигнала на контактах 49 и 50 блока управления ECCS.

Стандартная проверка:

При помощи тестера проверьте напряжение между контактами 49, 50 и «массой» блока управления ECCS.

При проворачивании стартером:

Прибл. 2,2V

На оборотах х.х.: Прибл. 2,3V

Прибл. 2000/мин.: Прибл. 2,5V

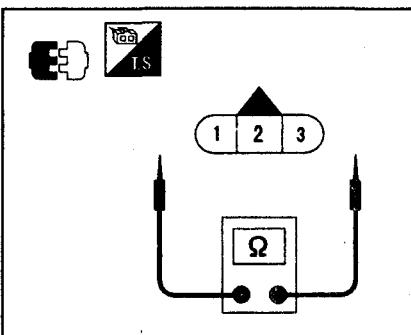
В случае неисправности проверьте следующее.

- Цепь входного сигнала и цепь заземления

- Повреждение или неплотность контактов в разъеме блока ECCS

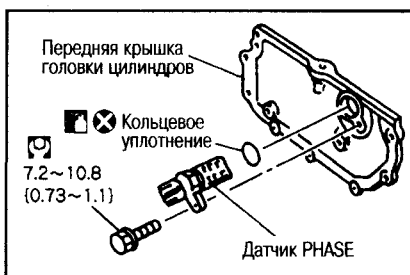
ПРОВЕРКА ДАТЧИКА PHASE

В случае неудовлетворительных измерений с помощью тестера или осциллографа измерьте сопротивления между соответствующими контактами датчика, меняя полярность щупов тестера.



- Значения сопротивлений (при нормальной комнатной температуре)
 3 (+), 1 (-): не 0 или ∞ Ω
 2 (+), 1 (-): не 0 или ∞ Ω
 3 (+), 2 (-): не 0 или ∞ Ω

СНЯТИЕ И УСТАНОВКА ДАТЧИКА PHASE

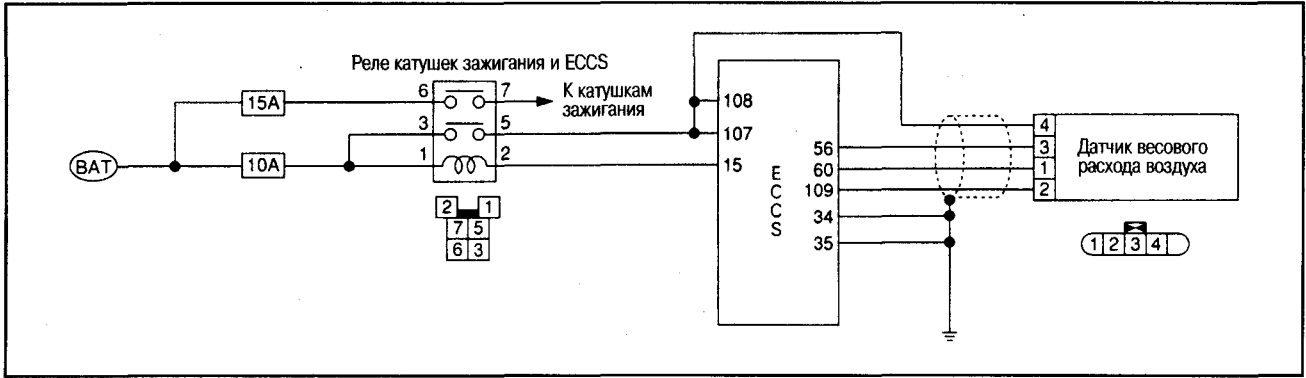


1. Отсоедините разъем датчика.
2. Снимите датчик.

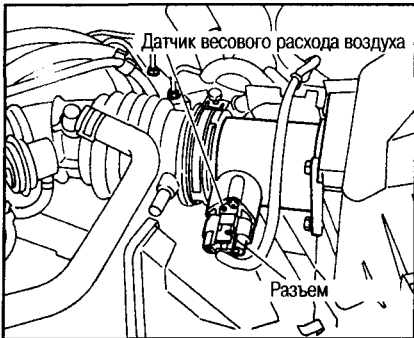
Замечания по установке датчика PHASE

- Перед установкой убедитесь, что нет загрязнения на фланце и кольцевом уплотнении датчика, а также на его установочном месте на блоке цилиндров.
- Не подносите к датчику намагниченные предметы.
- После того как датчик полностью вставлен в блок цилиндров, затяните болт.

СИГНАЛ ДАТЧИКА ВЕСОВОГО РАСХОДА ВОЗДУХА (ОТОБРАЖАЕТСЯ КОД САМОДИАГНОСТИКИ 0100)



ПРОВЕРКА ВХОДНОГО СИГНАЛА



- Проверьте напряжение между контактом №60 блока управления ECCS и «массой».

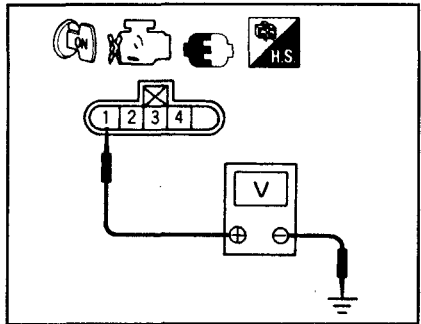
Когда ключ зажигания в положении ON: Прибл. 1V
 При проворачивании стартером: Прибл. 1,5V
 На оборотах х.х.: Прибл. 1,3V
 На оборотах прибл. 2000/мин. (без нагрузки): Прибл. 1,5V
 В случае неисправности проверьте следующее.

- Цепь питания, цепь заземления и цепь входного сигнала

- Нет ли подсоса постороннего воздуха
- Не повреждены ли контакты блока управления ECCS и плотно ли подсоединены разъемы

ПРОВЕРКА ДАТЧИКА ВЕСОВОГО РАСХОДА ВОЗДУХА

- Снимите датчик (не отсоединяя разъем).
- Подайте струю воздуха со стороны воздухоочистителя (ключ зажигания в положении ON) и проверьте изменение выходного напряжения между контактом 1 и «массой».



Воздух не поступает: прибл. 1V

При подаче воздуха: прибл. 1,3V (Чем больше поток воздуха, тем выше напряжение).

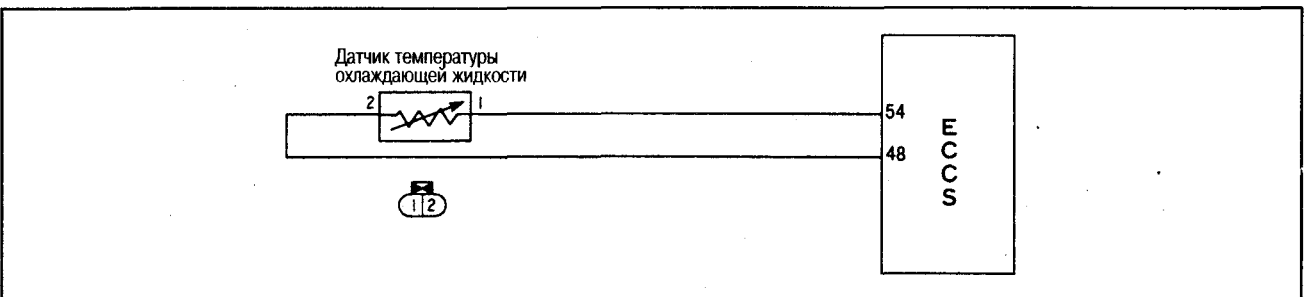
Примечание: При подаче воздуха со стороны воздуховода напряжение уменьшается.

СНЯТИЕ ДАТЧИКА ВЕСОВОГО РАСХОДА ВОЗДУХА

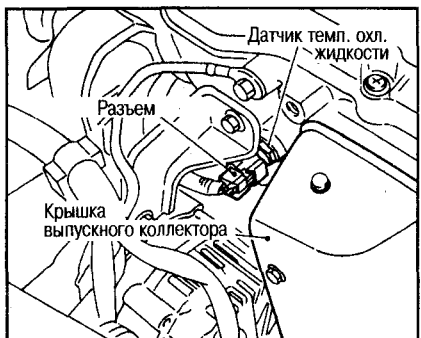
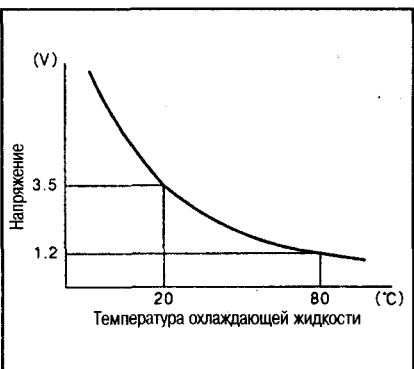


1. Отсоедините разъем.
2. Снимите верхний корпус воздухоочистителя с датчиком весового расхода воздуха в сборе.
3. Снимите датчик с верхнего корпуса воздухоочистителя.

СИГНАЛ ДАТЧИКА ТЕМПЕРАТУРЫ ОХЛАЖДАЮЩЕЙ ЖИДКОСТИ (ОТОБРАЖАЕТСЯ КОД САМОДИАГНОСТИКИ 0115)



ПРОВЕРКА ВХОДНОГО СИГНАЛА



- Поверните ключ зажигания в положение ON.

- Проверьте напряжение между контактом 54 блока ECCS и «массой».

При температуре охлаждающей жидкости прибл. 20°C: Прибл. 3,5V
 При температуре охлаждающей жидкости прибл. 80°C: Прибл. 1,2V

Примечание: В случае неисправности датчика температуры охлаждающей жидкости происходит переключение в аварийный режим работы, и значение температуры определяется в зависимости от времени, прошедшему с момента запуска двигателя. В случае неисправности проверьте следующее.

Система управления двигателем

- Цепь входного сигнала и цепь заземления
- Повреждение или неплотность контактов в разьеме блока ECCS.

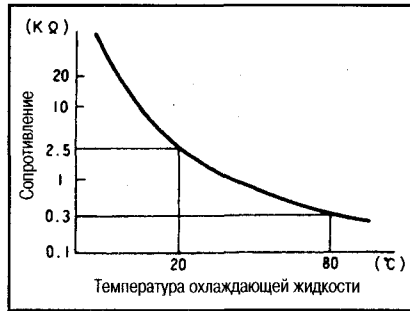
ПРОВЕРКА ДАТЧИКА ТЕМП. ОХЛ. ЖИДКОСТИ

- Проверьте сопротивление между контактами 1 и 2 датчика.

Сопротивление:

При температуре охл. жидкости при бл. 20°C: при бл. 2,5 кΩ

При температуре охл. жидкости при бл. 80°C: при бл. 0,3 кΩ



Примечание:

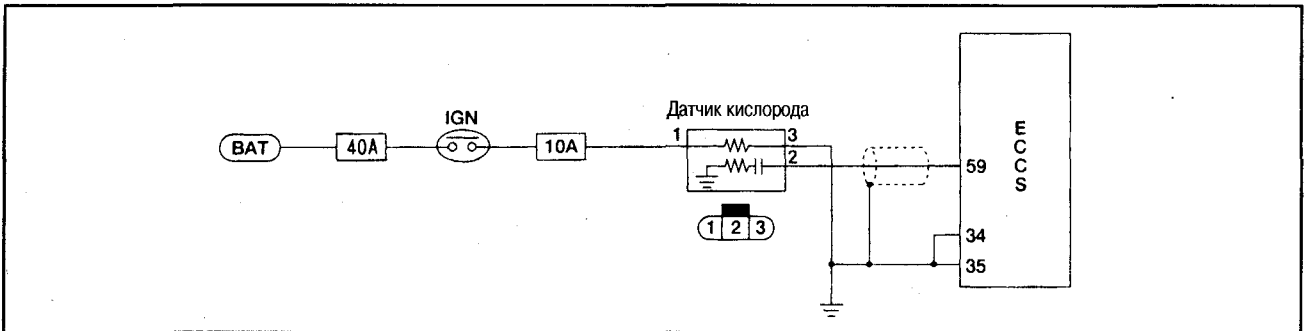
Не сливайте горячую жидкость. Дайте ей достаточно остыть.

2. Отсоедините разъем датчика.



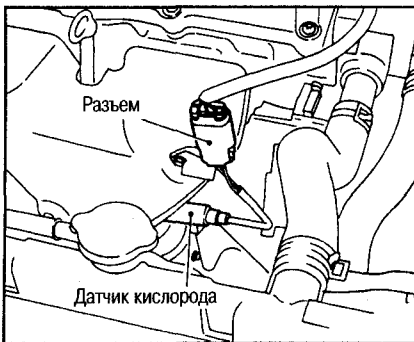
3. Выверните датчик температуры охлаждающей жидкости.

СИГНАЛ ДАТЧИКА КИСЛОРОДА (ОТОБРАЖАЕТСЯ КОД САМОДИАГНОСТИКИ 0130)



ПРОВЕРКА ВХОДНОГО СИГНАЛА

- С помощью диагностического разъема установите режим проверки датчика кислорода (см. выше).



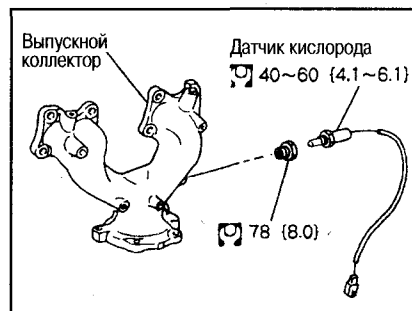
Прогрейте двигатель и доведите частоту оборотов до 2000 об/мин без доп. эл. нагрузки. Убедитесь, что контрольная лампа неисправности двигателя загорается 5 раз или более в течение 10 секунд.

В случае неисправности проверьте следующее.

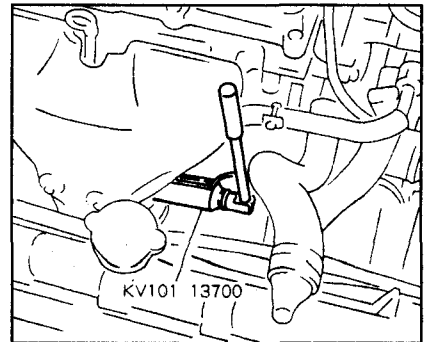
- Цепь питания и цепь входного сигнала
- Давление топлива
- Нет ли подсоса воздуха
- Не засорены ли форсунки
- Повреждение или неплотность контактов в разьеме блока ECCS

СНЯТИЕ ДАТЧИКА КИСЛОРОДА

1. Отсоедините разъем датчика.



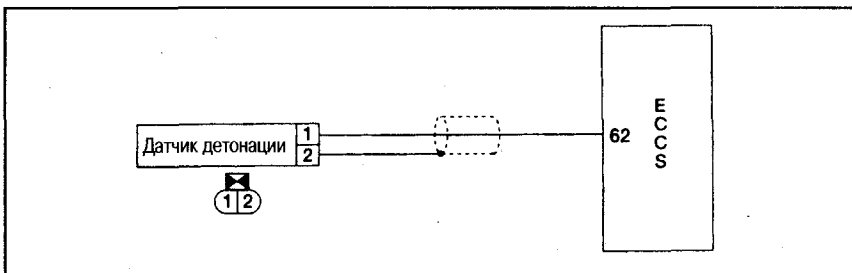
2. Выверните датчик при помощи ключа (специнструмент).



Внимание:

Не ударяйте и не роняйте датчик.

СИГНАЛ ДАТЧИКА ДЕТОНАЦИИ (ОТОБРАЖАЕТСЯ КОД САМОДИАГНОСТИКИ 0325)



ПРОВЕРКА ВХОДНОГО СИГНАЛА

- Проверьте напряжение между контактом №62 блока ECCS и «массой».

Измерение осциллографом:

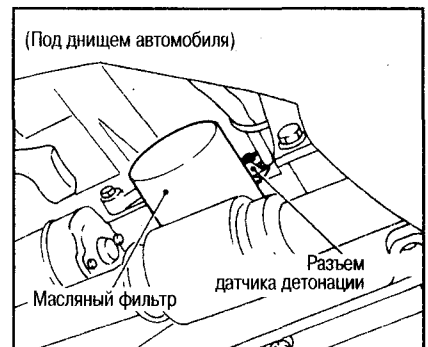
На оборотах х.х.: При бл. 2,3V

Измерение тестером:

На оборотах х.х.: При бл. 0-2V

Примечание:

Измеренное напряжение меняется в зависимости от установленного на тестере диапазона.



(На низком диапазоне — показание на уровне при бл. 0V, на высоком — при бл. 2V)

В случае неисправности проверьте следующее.

- Цепь входного сигнала и цепь заземления
- Повреждение или неплотность контактов в разъеме блока ECCS

СНЯТИЕ И УСТАНОВКА ДАТЧИКА ДЕТОНАЦИИ

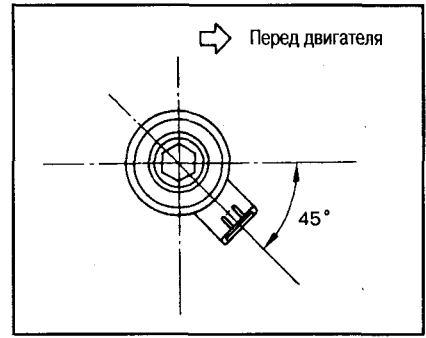


1. Отсоедините разъем датчика.
2. Открутите датчик.

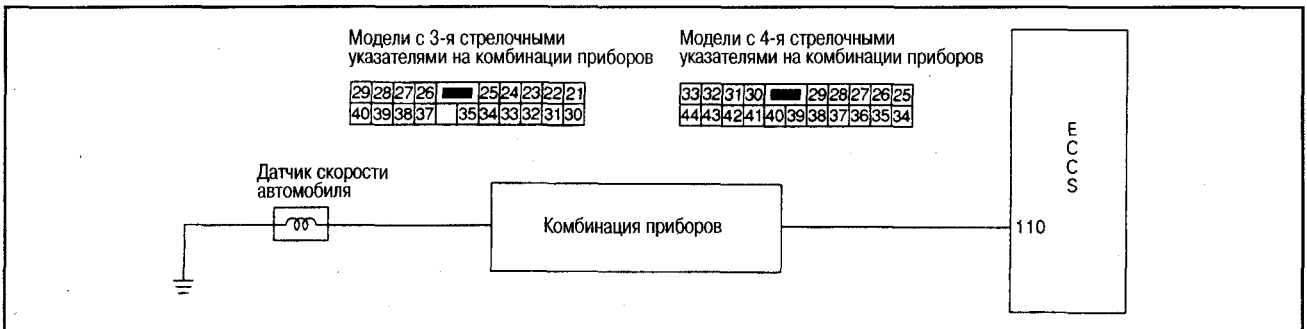
Примечание:
Обращайтесь с датчиком осторожно и не ударяйте его. Если же Вы ударили датчик, замените его.

Установка выполняется с учетом следующего:

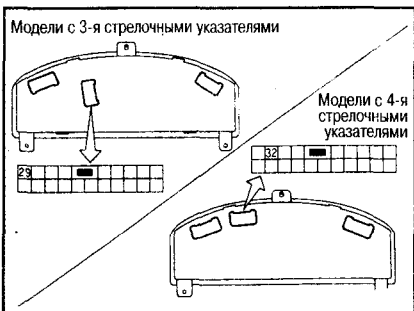
- Убедитесь, что на посадочной поверхности датчика детонации на блоке цилиндров нет посторонних частиц.
- Вставьте разъем под углом 45° вниз от горизонтальной линии, если смотреть спереди.
- Используйте фирменный установочный болт.
- Не затягивайте болт разъемом.
- Убедитесь, что датчик не касается других частей.



СИГНАЛ ДАТЧИКА СКОРОСТИ АВТОМОБИЛЯ (ОТБРАЖАЕТСЯ КОД САМОДИАГНОСТИКИ 0500)



ПРОВЕРКА ВХОДНОГО СИГНАЛА



- При помощи осциллографа проверьте форму сигнала на контакте 110 блока управления ECCS.

Стандартная проверка:

При помощи тестера проверьте напряжение между контактом 110 блока управления ECCS и «массой».

В неподвижном состоянии:

Прибл. 4,5V или 0,2V

При движении со скоростью 40 км/ч:

Прибл. 1,6V

В случае неисправности проверьте следующее.

- Цепь входного сигнала
- Спидометр
- Повреждение контактов блока ECCS или неплотность контактов в разъемах

СНЯТИЕ ДАТЧИКА СКОРОСТИ АВТОМОБИЛЯ (Модели 2WD)

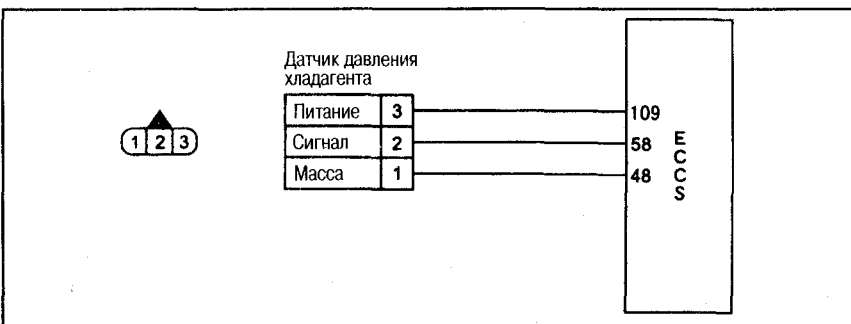
1. Отсоедините разъем датчика со стороны днища автомобиля.
2. Снимите датчик.

(Модели 4WD)

1. Снимите воздуховод и корпус воздухоочистителя.
2. Снимите датчик.



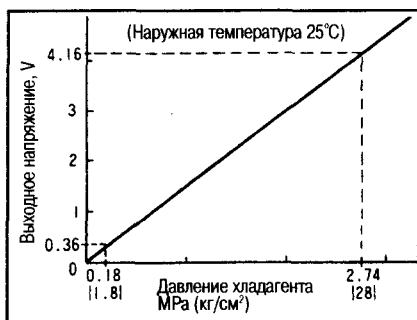
СИГНАЛ ДАТЧИКА ДАВЛЕНИЯ ХЛАДАГЕНТА



ПРОВЕРКА ВХОДНОГО СИГНАЛА

- Измерьте напряжение между контактом 58 блока управления и «массой». На оборотах х.х.: Более прибл. 0,3V

(При увеличении давления хладагента напряжение увеличивается)

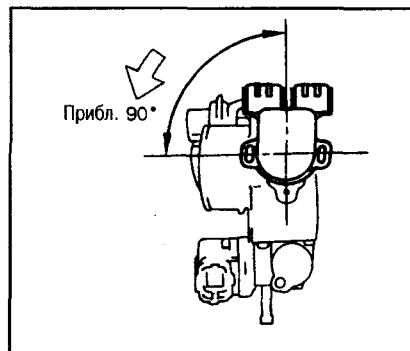
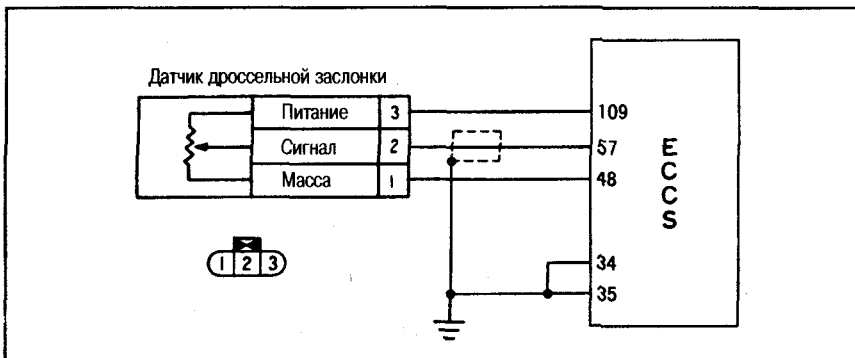


В случае неисправности проверьте следующее.

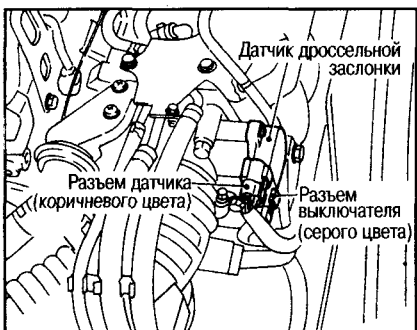
- Цепь питания, цепь заземления и цепь входного сигнала
- Повреждение или неплотность контактов в разъеме блока ECCS

СНЯТИЕ ДАТЧИКА ДАВЛЕНИЯ ХЛАДАГЕНТА
См. гл. ОТОПИТЕЛЬ И КОНДИЦИОНЕР.

СИГНАЛ ДАТЧИКА ПОЛОЖЕНИЯ ДРОССЕЛЬНОЙ ЗАСЛОНКИ (ОТБРАЖАЕТСЯ КОД САМОДИАГНОСТИКИ 0120)



ПРОВЕРКА ВХОДНОГО СИГНАЛА



- Запустите двигатель.
- Проверьте напряжение между контактом 57 блока ECCS и «массой».

На оборотах х.х.: Прибл. 0,5V

На оборотах 2000/мин.: Прибл. 0,55V

Стандартные напряжения (ключ зажигания в положении ON, двигатель заглушен):

Дроссельная заслонка полностью закрыта: Прибл. 0,7V

Дроссельная заслонка полностью открыта: Прибл. 4V

Примечание:

Напряжение возрастает пропорционально открыванию дроссельной заслонки.

В случае неисправности проверьте следующее.

- Цепь питания, цепь заземления и цепь входного сигнала
- Повреждение или неплотность контактов в разъеме блока ECCS

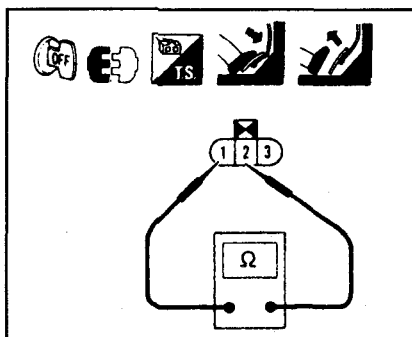
ПРОВЕРКА ДАТЧИКА ПОЛОЖЕНИЯ ДРОССЕЛЬНОЙ ЗАСЛОНКИ

- Проверьте сопротивление между контактами 1 и 2 датчика положения дроссельной заслонки.

(При нормальной комнатной температуре)

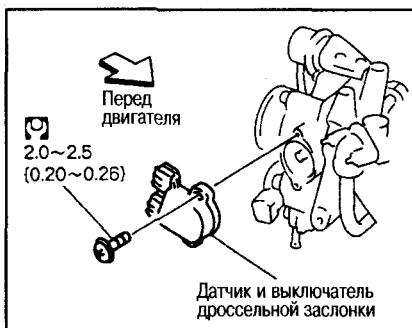
Дроссельная заслонка полностью закрыта: Прибл. 0,8 kΩ

Дроссельная заслонка полностью открыта: Прибл. 4,6 kΩ



(Сопротивление увеличивается от степени нажатия на педаль)

СНЯТИЕ И УСТАНОВКА ДАТЧИКА И ВЫКЛЮЧАТЕЛЯ ДРОССЕЛЬНОЙ ЗАСЛОНКИ



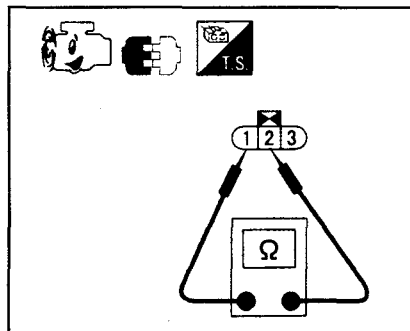
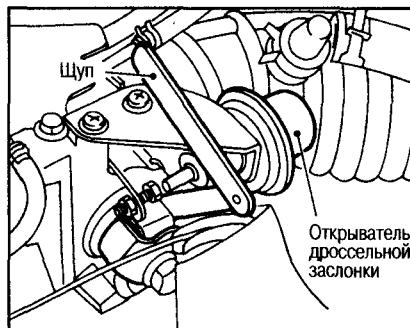
1. Отсоедините разъем датчика.
2. Снимите датчик.

Установка выполняется с учетом следующего:

- Вставьте датчик в камеру дроссельной заслонки так, чтобы разъем был в положении, показанном на рисунке. Поверните датчик в направлении стрелки и закрутите от руки крепежный винт.
- Выполнив регулировку, описанную ниже, затяните крепежный винт с требуемым моментом.

РЕГУЛИРОВКА

1. Закрутив болт датчика положения дроссельной заслонки, подсоедините разъем и прогрейте двигатель до рабочей температуры.
2. Во время работы двигателя на х.х. (или на заглушенном двигателе необходимо отсоединить вакуумный шланг от открывателя дроссельной заслонки и подсоединить ручной вакуумный насос). Вставьте щупы указанной ниже толщины между регулировочным винтом и барабаном дроссельной заслонки. Отсоедините разъем выключателя и, двигая датчик дроссельной заслонки, сделайте регулировку, измеряя сопротивление между контактами 1 и 2.



Толщина щупа 0,1 мм: 0 Ω (контакт х.х. замкнут)

Толщина щупа 0,25 мм: ∞ Ω (контакт х.х. разомкнут)

Внимание:

Не вращайте регулировочный винт дроссельной заслонки.

3. Затяните установочный болт датчика дроссельной заслонки.
4. Еще раз сделайте проверку, описанную в п. 2.
5. При помощи тестера CONSULT убедитесь, что в режиме «DATA MONITOR»

пункт «CLOSED THL/SW» (состояние холодного хода) переключается в положение ON.

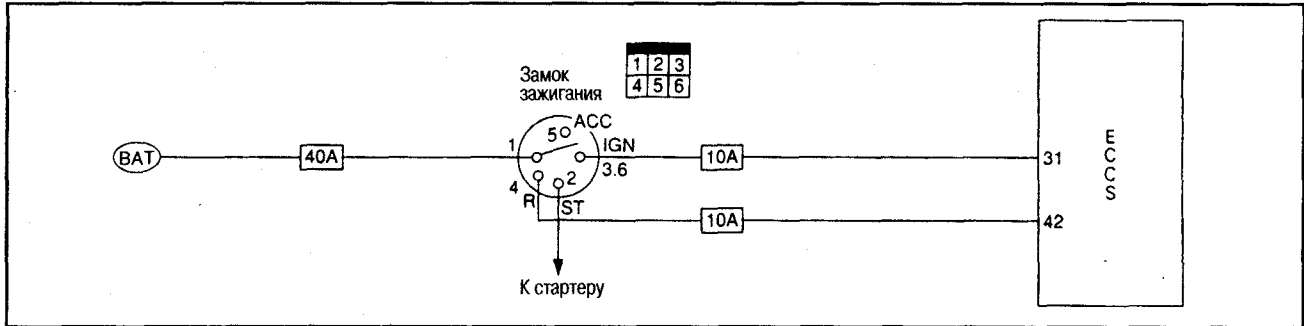
Переключите состояние х.х. в положение OFF (обороты двигателя высокие), отсоединяя и вновь подключая разъем датчика положения дроссельной заслонки, когда ключ зажигания находится в положении ON (в результате этой процедуры включается режим х.х.).

Или же переключитесь в режим х.х. путем многократного поворота ключа зажигания из положения ON в положение OFF за 2-3 сек.

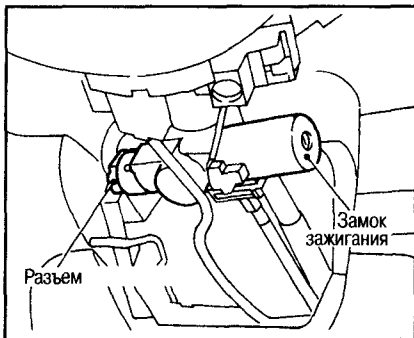
(Стандартная частота переключений ON/OFF составляет 3-10 раз).

6. Запустите двигатель и убедитесь, что обороты х.х. на нормальном уровне.

СИГНАЛ START ОТ ЗАМКА ЗАЖИГАНИЯ



ПРОВЕРКА ВХОДНОГО СИГНАЛА



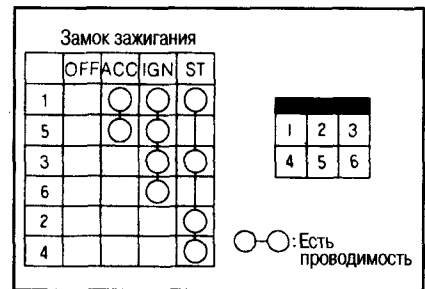
- Проверьте напряжение между контактом 42 блока ECCS и «массой».

Ключ зажигания в положении START: Прибл. 11V

Ключ зажигания в других положениях: Прибл. 0V

В случае неисправности проверьте следующее.

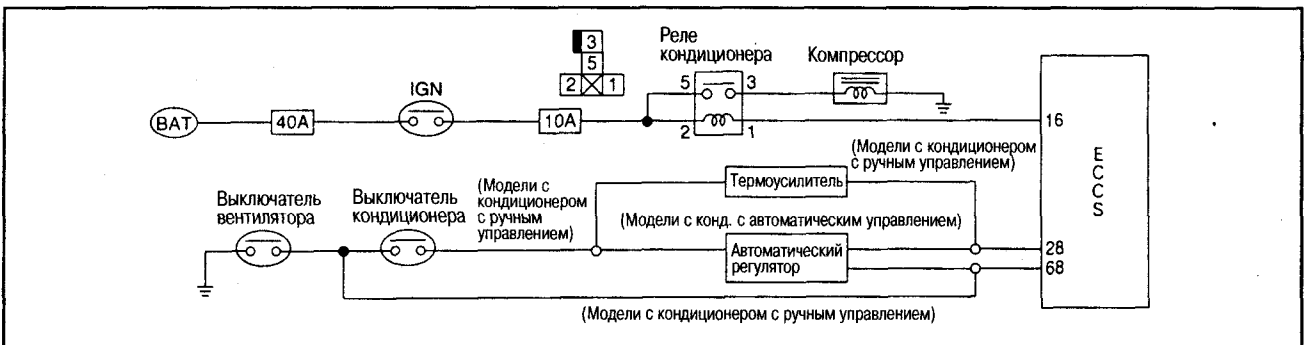
- Цепь входного сигнала
- Повреждение или неплотность контактов в разъеме блока ECCS



ПРОВЕРКА ЗАМКА ЗАЖИГАНИЯ

При помощи тестера проверьте проводимость между контактами во всех положениях.

СИГНАЛ ВЫКЛЮЧАТЕЛЯ КОНДИЦИОНЕРА



ПРОВЕРКА ВХОДНОГО СИГНАЛА

- Запустите двигатель.
- Проверьте напряжение между контактом 28 блока ECCS и «массой».

Кондиционер ВЫКЛ.: Прибл. 12V

Кондиционер ВКЛ.: Прибл. 0V

В случае неисправности проверьте следующее.

- Цепь входного сигнала
- Автоматический регулятор
- Повреждение или неплотность контактов в разъеме блока ECCS

СИГНАЛ ВЫКЛЮЧАТЕЛЯ ВЕНТИЛЯТОРА НАГРЕВАТЕЛЯ

ПРОВЕРКА ВХОДНОГО СИГНАЛА

- Запустите двигатель.
- Проверьте напряжение между контактом 68 блока ECCS и «массой».

Выключатель вентилятора ВЫКЛ:

Прибл. 4,6V

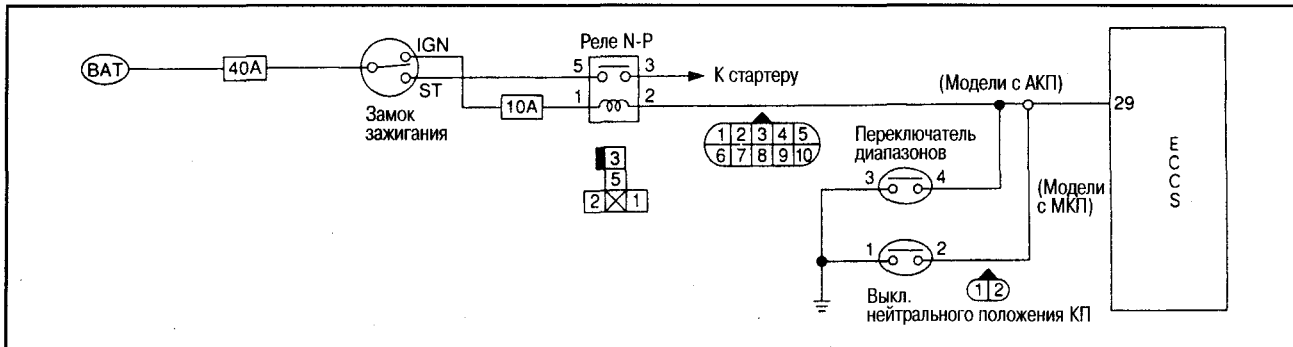
Выключатель вентилятора ВКЛ:

Прибл. 0,1V

В случае неисправности проверьте следующее.

- Цепь питания и цепь входного сигнала
- Автоматический регулятор
- Повреждение или неплотность контактов в разъеме блока ECCS

СИГНАЛ ВЫКЛЮЧАТЕЛЯ НЕЙТРАЛЬНОГО ПОЛОЖЕНИЯ КП

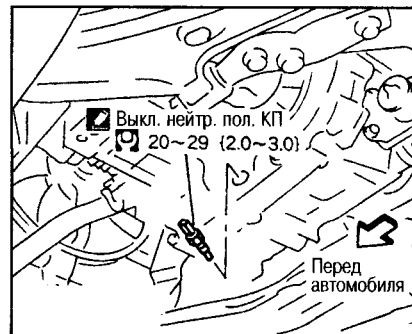


ПРОВЕРКА ВХОДНОГО СИГНАЛА



- Поверните ключ зажигания в положение ON.

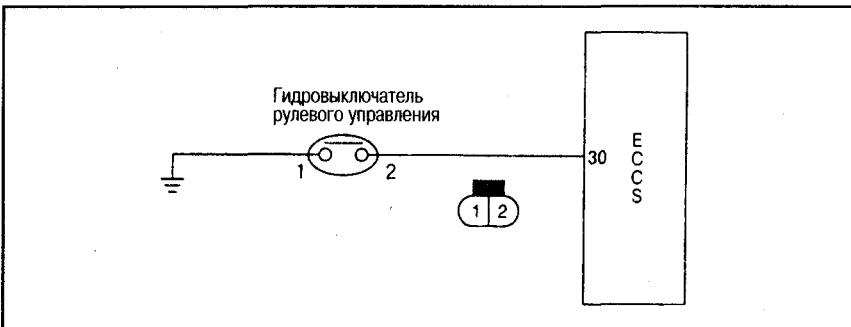
- Проверьте напряжение между контактом 29 блока ECCS и «массой».
- **Нейтральная передача (МКП) или положение N, P (АКП): Прибл. 0V**
- **Другие положения: Прибл. 4,8V**
- В случае неисправности проверьте следующее.
 - Цепь входного сигнала
 - Реле N-P или выключатель нейтрального положения
 - Повреждение или неплотность контактов в разъеме блока ECCS



ПРОВЕРКА ВЫКЛЮЧАТЕЛЯ НЕЙТРАЛЬНОГО ПОЛОЖЕНИЯ (МОДЕЛИ С МКП)

1. Отсоедините разъем выключателя.
 2. Снимите выключатель.
- Поставьте заглушку в отверстие, чтобы не было утечки масла.

СИГНАЛ ГИДРОВЫКЛЮЧАТЕЛЯ РУЛЕВОГО УПРАВЛЕНИЯ



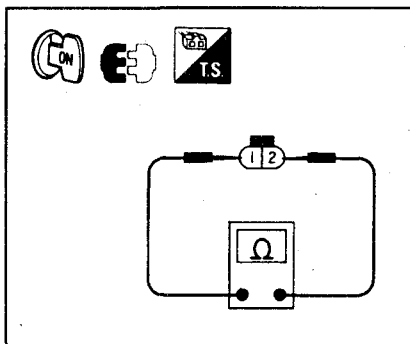
ПРОВЕРКА ВХОДНОГО СИГНАЛА



- Запустите двигатель.
- Проверьте напряжение между контактом №30 блока ECCS и «массой».
- **Рулевое колесо не поворачивается: Прибл. 4,8V**
- **Рулевое колесо поворачивается: Прибл. 0V**

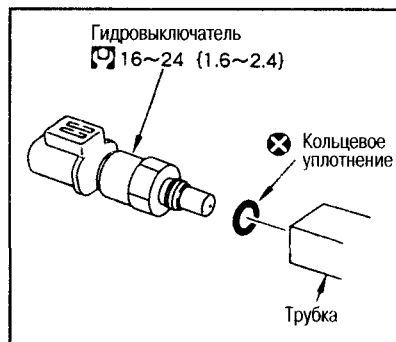
- В случае неисправности проверьте следующее.
- Цепь входного сигнала и цепь заземления
 - Повреждение или неплотность контактов в разъеме блока ECCS

ПРОВЕРКА ГИДРОВЫКЛЮЧАТЕЛЯ РУЛЕВОГО УПРАВЛЕНИЯ



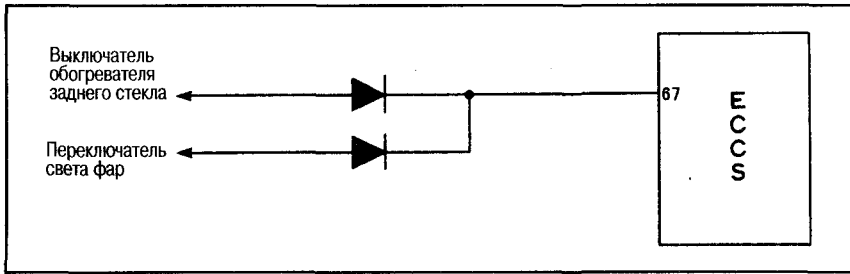
- Запустите двигатель.
- Отсоедините разъем от гидровыключателя рулевого управления.
- Проверьте, есть ли проводимость между контактами 1 и 2 гидровыключателя рулевого управления.
- **Рулевое колесо не поворачивается: Проводимость отсутствует**
- **Рулевое колесо поворачивается: Проводимость есть**

СНЯТИЕ ГИДРОВЫКЛЮЧАТЕЛЯ РУЛЕВОГО УПРАВЛЕНИЯ



1. Отсоедините разъем гидровыключателя рулевого управления.
 2. Снимите гидровыключателя рулевого управления.
- Выворачивайте, зафиксировав прямоугольную часть трубки гаечным ключом.
 - Во избежание вытекания жидкости поставьте заглушку на трубку.

СИГНАЛ ВЫКЛЮЧАТЕЛЯ ЭЛЕКТРИЧЕСКОЙ НАГРУЗКИ



Выключатель обогревателя заднего стекла и переключатель света фар отключены: Прибл. 0V
Выключатель обогревателя заднего стекла или переключатель света фар включены: Напряжение аккумулятора

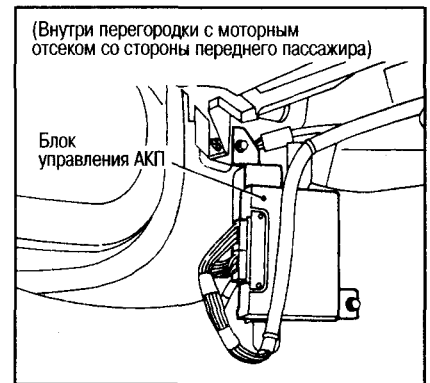
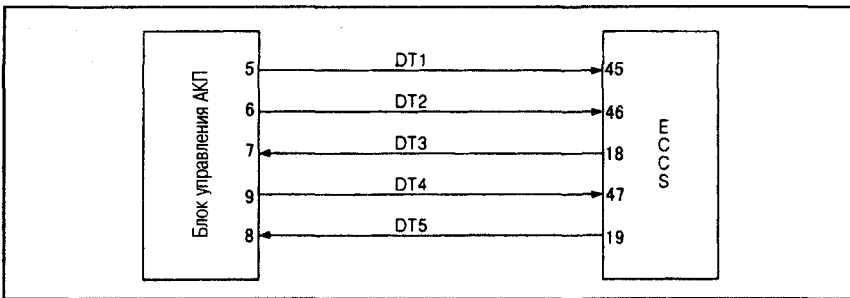
В случае неисправности проверьте следующее.

- Цепь входного сигнала
- Повреждение или неплотность контактов в разъеме блока ECCS

ПРОВЕРКА ВХОДНОГО СИГНАЛА

- Поверните ключ зажигания в положение ON.
- Проверьте напряжение между контактом №67 блока ECCS и «массой».

СИГНАЛЫ БЛОКА УПРАВЛЕНИЯ ДВИГАТЕЛЕМ И АКП (ОТОБРАЖАЕТСЯ КОД САМОДИАГНОСТИКИ 0600)



В случае неисправности проверьте следующее.

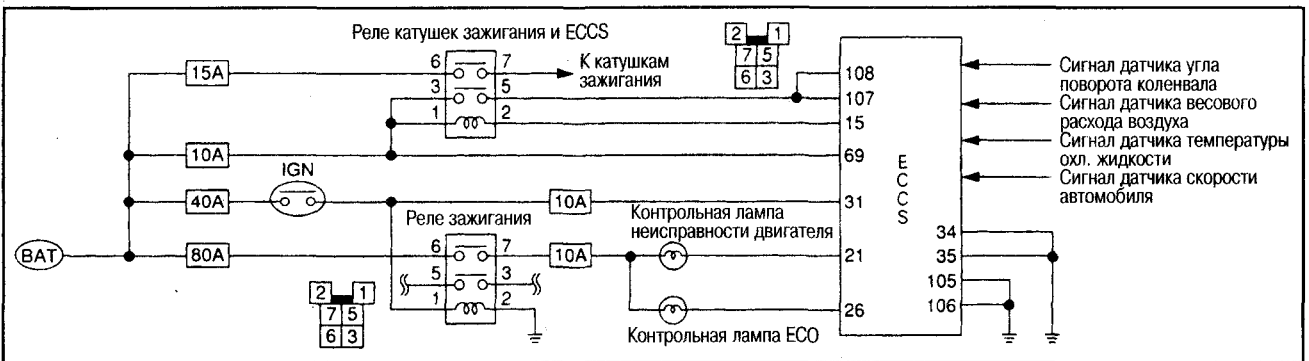
- Целостность цепи входного сигнала
- Повреждение или неплотность контактов в разъеме блока ECCS
- Повреждение или неплотность контакта в разъеме блока управления АКП

ПРОВЕРКА ВХОДНЫХ СИГНАЛОВ

№ контакта	Название сигнала	Напряжение на оборотах х.х.
45	DT1	Колеблется на уровне прибл. 0,05-0,7V
46	DT2	
18	DT3	Колеблется на уровне прибл. 0,05-0,7V (QG13, 15DE) Прибл. 8,4V [QG15DE (L/B)]
47	DT4	Колеблется на уровне прибл. 0,05-0,7V
19	DT5	Колеблется на уровне прибл. 0,05-0,7V [QG15DE (L/B)] Прибл. 8,3V (QG13, 15DE)

ПРОВЕРКА ВЫХОДНЫХ СИГНАЛОВ

КОНТРОЛЬНАЯ ЛАМПА ECO [QG15DE (L/B)]



ПРОВЕРКА РАБОТСПОСОБНОСТИ



- Контрольная лампа ECO загорается после поворота ключа зажигания в положение ON.
- На оборотах х.х. лампа гаснет.

ПРОВЕРКА ВЫХОДНОГО СИГНАЛА

- Проверьте напряжение между контактом 26 блока ECCS и «массой».

Ключ зажигания в положении ON: Прибл. 0, 1V

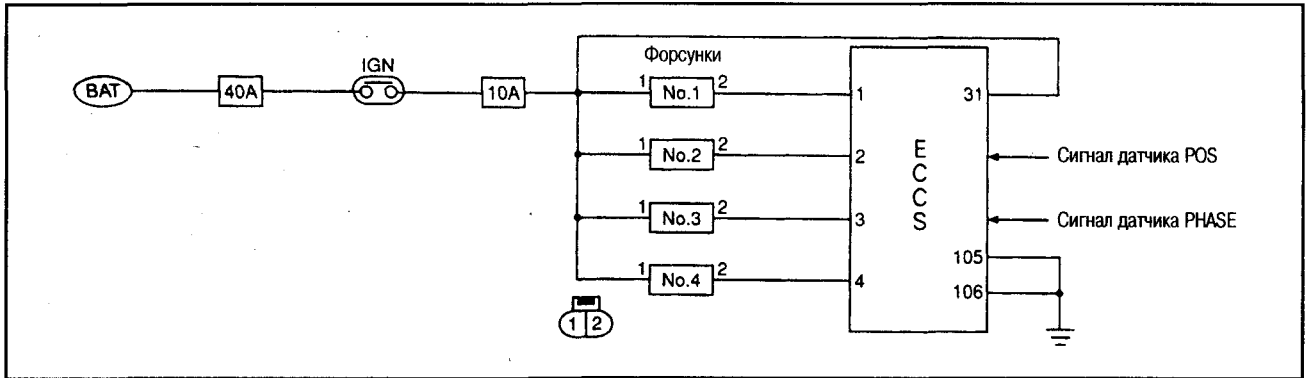
На оборотах х.х.:

Напряжение аккумулятора

В случае неисправности проверьте следующее.

- Цепь питания
- Реле ECCS и катушек зажигания
- Контрольную лампу ECO
- Замок зажигания
- Повреждение или неплотность контактов в разъеме блока ECCS

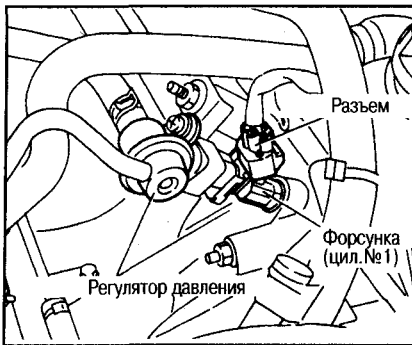
ТОПЛИВНЫЕ ФОРСУНКИ



ПРОВЕРКА РАБОТОСПОСОБНОСТИ

- Увеличивая обороты двигателя, проверьте звук работающих форсунок.

ПРОВЕРКА ВЫХОДНОГО СИГНАЛА



- При помощи осциллографа проверьте формы сигналов на контак-

тах №№1, 2, 3 и 4 блока управления ECCS.

Стандартная проверка:

При помощи тестера проверьте напряжения между контактами №№1, 2, 3 и 4 блока управления ECCS и «массой».

При проворачивании стартером:

Прибл. 11V

На оборотах х.х.: Напряжение аккумулятора

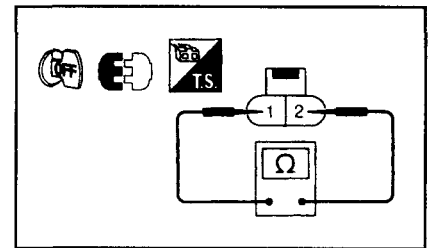
При увеличении оборотов двигателя напряжение уменьшается. (При увеличении оборотов до 2000/мин напряжение уменьшается приблизительно на 0,5V).

В случае неисправности проверьте следующее.

- Цепи питания и цепи выходных сигналов
- Датчик POS и датчик PHASE
- Повреждение или неплотность контактов в разъеме блока ECCS

ПРОВЕРКА ФОРСУНОК

- Проверьте сопротивление между контактами 1 и 2 топливных форсунок каждого цилиндра.

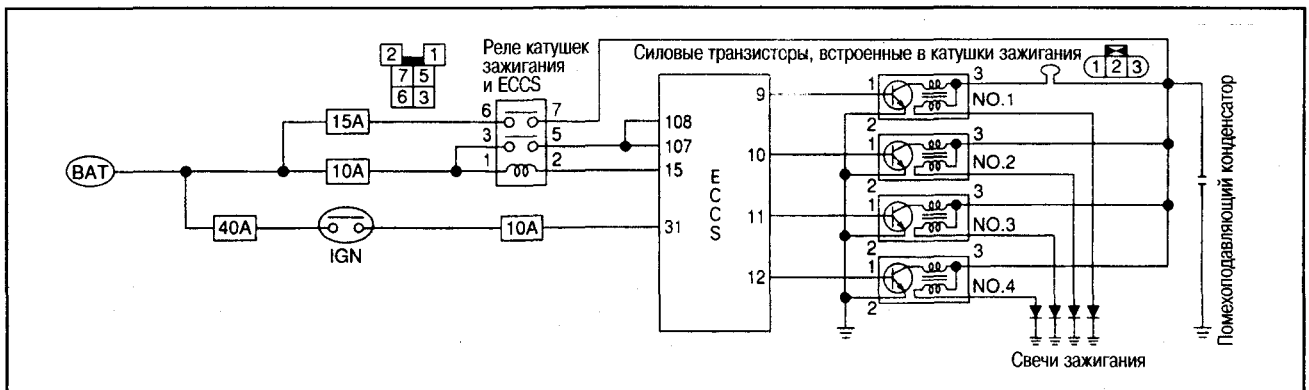


Сопротивление (для всех цилиндров): Прибл. 14,5 Ω (при комнатной температуре)

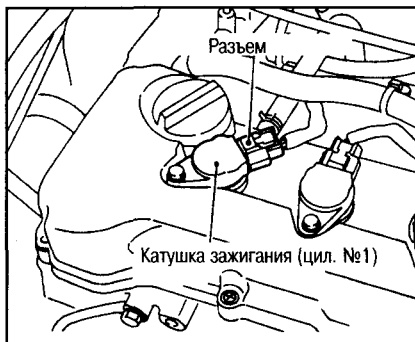
СНЯТИЕ ФОРСУНОК

См. раздел «Топливные форсунки» в гл. МЕХАНИЧЕСКАЯ ЧАСТЬ ДВИГАТЕЛЯ.

СИСТЕМА ЗАЖИГАНИЯ (ОТОБРАЖАЕТСЯ КОД САМОДИАГНОСТИКИ 1320)



ПРОВЕРКА ВЫХОДНЫХ СИГНАЛОВ



- При помощи осциллографа проверьте формы сигналов на контактах №№9, 10, 11, 12 блока управления ECCS.

Стандартная проверка:

При помощи тестера проверьте напряжение на контактах №№9, 10, 11, 12 блока управления ECCS и «массой».

При проворачивании стартером:

Прибл. 0,2V

На оборотах х.х.: Прибл. 0,1V

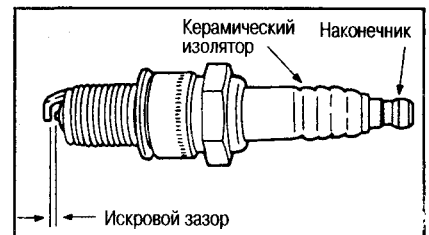
При частоте оборотов около 2000/мин: Прибл. 0,3V

В случае неисправности проверьте следующее

- Цепи питания, цепи заземления и цепи выходных сигналов
- Сигналы датчиков POS и PHASE, сигнал от замка зажигания
- Повреждение или неплотность контактов в разъеме блока ECCS

ПРОВЕРКА СВЕЧЕЙ ЗАЖИГАНИЯ

- Проверьте ослабленность контактов.
- Проверьте керамические изоляторы свечей зажигания

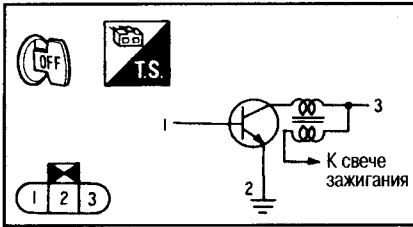


- Проверьте на загрязненность маслом, охл. жидкостью, грязью и т.д.
- С помощью щупа проверьте искровые зазоры.

Искровой зазор: 1,0-1,1 мм

ПРОВЕРКА КАТУШЕК ЗАЖИГАНИЯ

- Проверьте сопротивления между соответствующими контактами силовых транзисторов, меняя полярность щупов аналогового тестера.

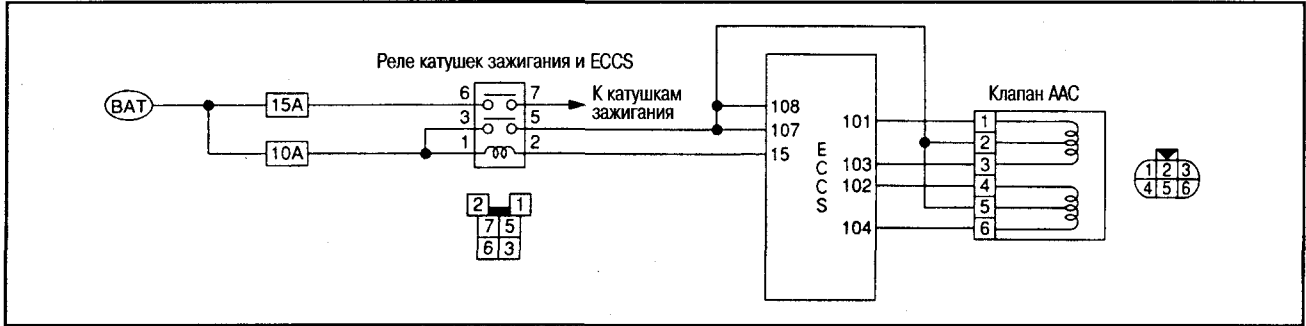


Проверяемые контакты и сопротивления (при обычной комнатной температуре)
 Контакты 1 (+), 2 (-): не 0 или $\infty \Omega$
 Контакты 1 (-), 2 (+): не 0 или $\infty \Omega$
 Контакты 3 (+), 1 (-): не 0 Ω
 Контакты 3 (-), 1 (+): не 0 Ω
 Контакты 3 (+), 2 (-): не 0 Ω
 Контакты 3 (-), 2 (+): не 0 Ω

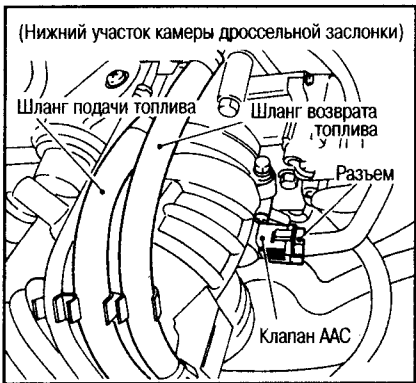
Примечание:
 Указанные величины могут отличаться при использовании цифрового тестера.

СНЯТИЕ КАТУШЕК ЗАЖИГАНИЯ (СО ВСТОЕННЫМИ СИЛОВЫМИ ТРАНЗИСТОРАМИ)
 См. гл. МЕХАНИЧЕСКАЯ ЧАСТЬ ДВИГАТЕЛЯ.

КЛАПАН ААС



ПРОВЕРКА РАБОТОСПОСОБНОСТИ



- Прогрейте двигатель до рабочей температуры.
- При работающем кондиционере или работающем рулевом управлении частота оборотов х.х. поддерживается на одном уровне или увеличивается.

ПРОВЕРКА ВЫХОДНОГО СИГНАЛА

- Проверьте напряжение между контактами №№101, 102, 103 и 104 блока ECCS и «массой».

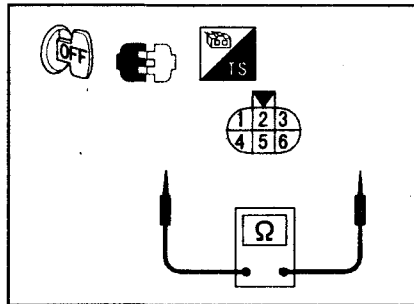
На оборотах х.х.: Прибл. 0,2V или напряжение аккумулятора (После включения кондиционера или при повороте рулевого колеса напряжение меняется)

В случае неисправности проверьте следующее.

- Цепь питания и цепь выходного сигнала
- Повреждение или неплотность контактов в разъеме блока ECCS

ПРОВЕРКА КЛАПАНА ААС

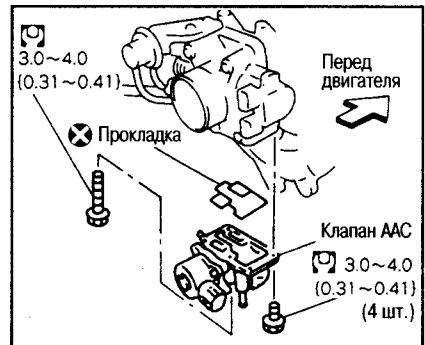
- Проверьте сопротивление между контактами 1-2, 2-3, 4-5 и 5-6 клапана ААС.



Сопротивление: Прибл. 27-33 Ω (при нормальной комнатной температуре)

Примечание:
 Если клапан ААС снимался или менялся, необходимо после прогрева двигателя выполнить процедуру обучения подаче воздуха на оборотах х.х. (см. выше).

СНЯТИЕ КЛАПАНА ААС

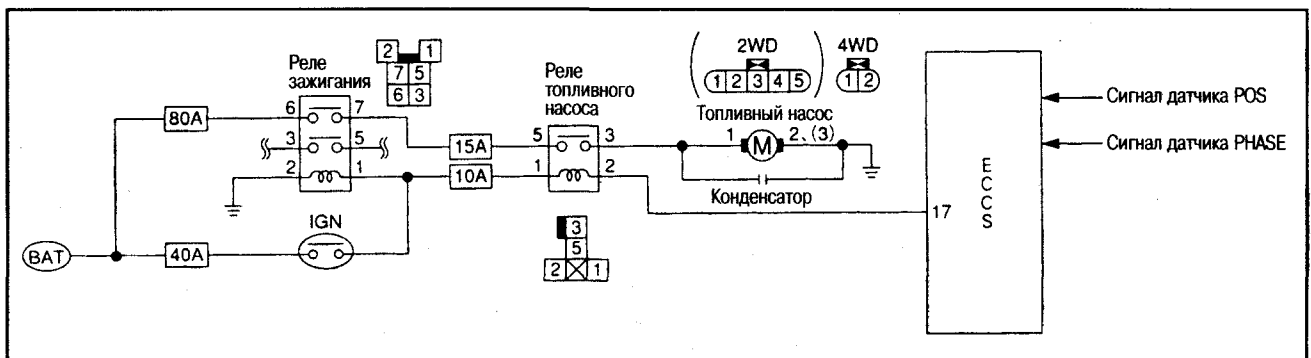


1. Снимите воздуховод.
2. Отсоедините разъем датчика.
3. Снимите водяной шланг, установите заглушку.
4. Снимите клапан ААС.

Внимание:
 Не откручивайте 2 винта на корпусе клапана ААС.

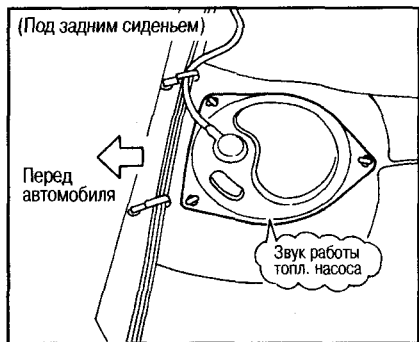
Если клапан ААС снимался или менялся, необходимо после прогрева двигателя выполнить процедуру обучения подаче воздуха на оборотах х.х. (см. выше).

ТОПЛИВНЫЙ НАСОС



ПРОВЕРКА РАБОТСПОСОБНОСТИ

2WD



4WD



После поворота ключа зажигания в положение ON должен слышаться звук работы топливного насоса и реле топливного насоса.

После поворота ключа зажигания в положение ON звук работы топливного насоса должен слышаться в течение 5 сек. Также звук работы должен слы-

шаться и при проворачивании двигателя стартером.

ПРОВЕРКА ВЫХОДНОГО СИГНАЛА

- Проверьте напряжение между контактом 17 блока ECCS и «массой».

В течение 5 сек. после поворота ключа зажигания в положение ON: Прибл. 0,85V

После этого:

Напряжение аккумулятора

При проворачивании двигателя стартером: Прибл. 0,85V

На оборотах х.х.: Прибл. 0,85V
В случае неисправности проверьте следующее.

- Цепь питания, цепь заземления и цепь выходного сигнала
- Давление топлива
- Датчики POS и PHASE
- Реле топливного насоса

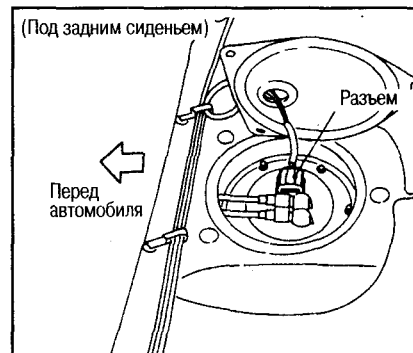


- Повреждение или неплотность контактов в разъеме блока ECCS

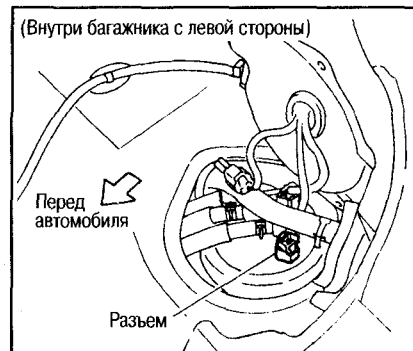
ПРОВЕРКА ТОПЛИВНОГО НАСОСА

- Проверьте сопротивление между контактами 1-2 (модели 4WD) или 1-3 (модели 2WD) топливного насоса.

2WD



4WD



Сопротивление: Прибл. 1 Ω (при нормальной комнатной температуре)

СНЯТИЕ ТОПЛИВНОГО НАСОСА

См. гл. АКСЕЛЕРАТОР, ТОПЛИВНАЯ СИСТЕМА И СИСТЕМА ВЫПУСКА.

РЕЛЕ ВЕНТИЛЯТОРА РАДИАТОРА

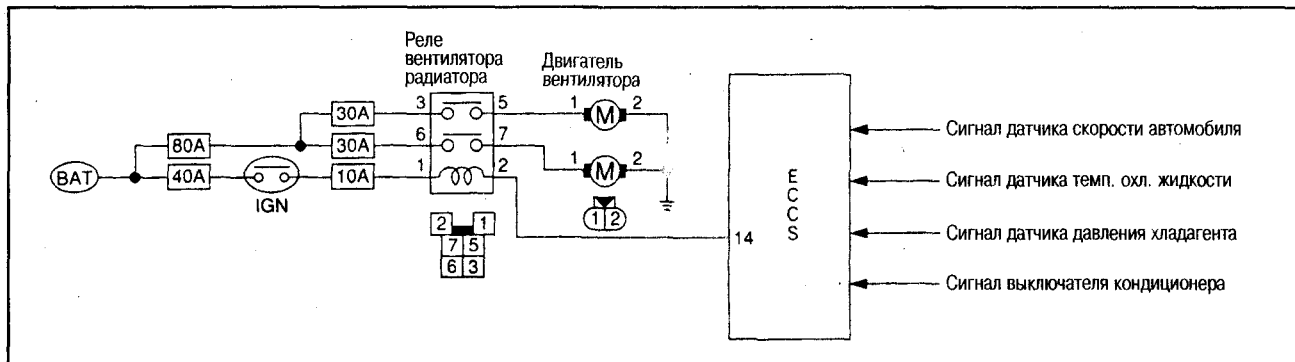
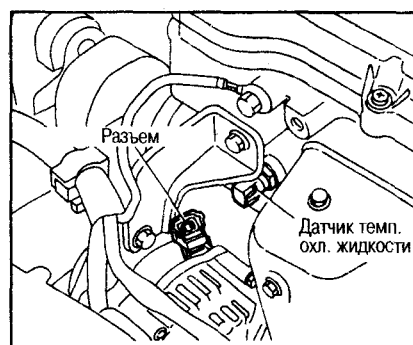


СХЕМА РАБОТЫ

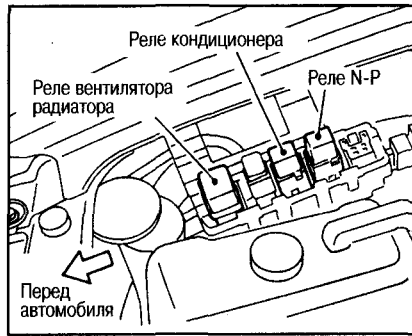
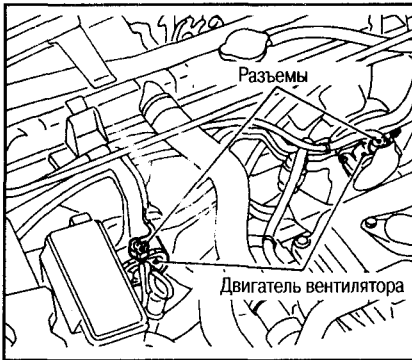
Скорость автомобиля (км/ч)		0-19		20-79		80 или более
Кондиционер		OFF	ON	OFF	ON	-
Давление хладагента [МПа (kg/cm ²)]		-	-	-	Менее 1,75 (17,8)	Более 1,76 (17,9)
Темп. охл. жидкости (°C)	94 или менее	OFF		OFF	OFF	
	95-99		ON			OFF
	100-104			ON	ON	ON
	105 или более	ON				ON

ПРОВЕРКА РАБОТСПОСОБНОСТИ



- Отсоедините разъем от датчика темп. охл. жидкости и запустите двигатель. Вентилятор должен работать.

ПРОВЕРКА ВЫХОДНОГО СИГНАЛА



- Проверьте напряжение между контактом 14 блока ECCS и «массой».

Вентилятор не работает: Напряжение аккумулятора

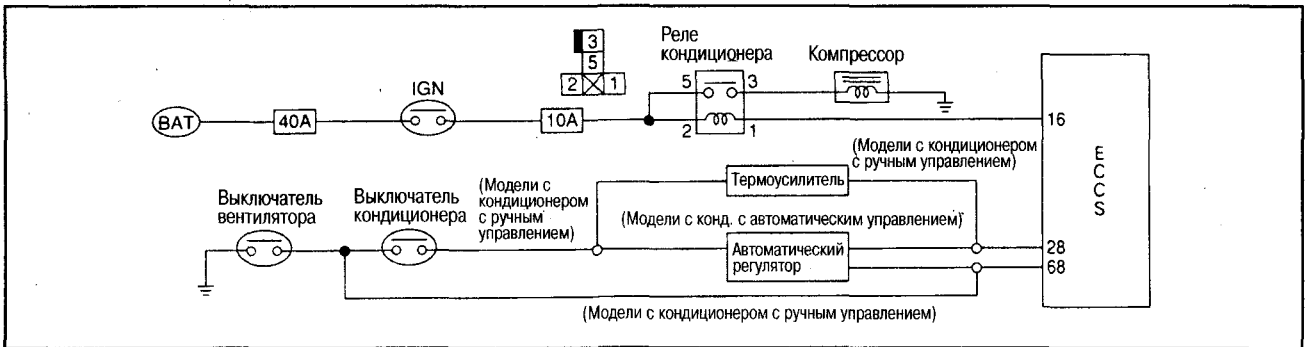
Вентилятор работает: Прибл. 0,2V
В случае неисправности проверьте следующее.

- Цепь питания, цепь заземления и цепь выходного сигнала
- Наличие сигналов от всех датчиков
- Реле вентилятора радиатора
- Двигатель вентилятора радиатора
- Повреждение или неплотность контактов в разъеме блока ECCS

СНЯТИЕ ДВИГАТЕЛЯ ВЕНТИЛЯТОРА РАДИАТОРА

См. гл. СИСТЕМА СМАЗКИ И СИСТЕМА ОХЛАЖДЕНИЯ ДВИГАТЕЛЯ.

РЕЛЕ КОНДИЦИОНЕРА



ПРОВЕРКА РАБОТОСПОСОБНОСТИ

- Прогрейте двигатель до рабочей температуры. После включения кондиционера должны поддерживаться обороты на уровне 800/мин (модели с МКП) или 850/мин (модели с АКП).

ПРОВЕРКА ВЫХОДНОГО СИГНАЛА

- Проверьте напряжение между контактом 16 блока ECCS и «массой».

Кондиционер выключен:

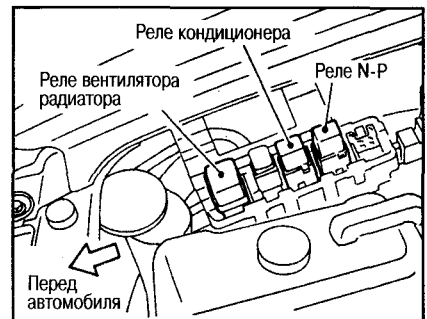
Напряжение аккумулятора

Кондиционер включен:

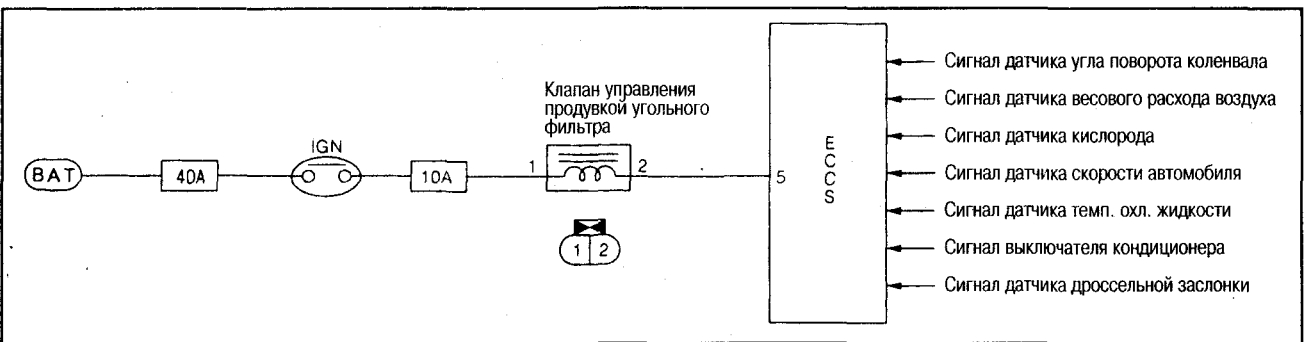
Прибл. 0,2V

В случае неисправности проверьте следующее.

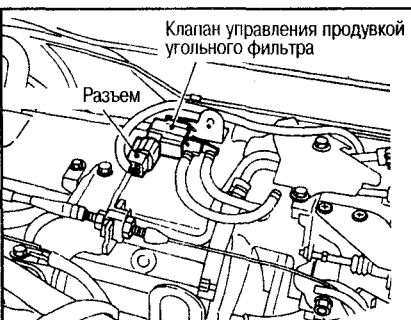
- Цепь питания и цепь выходного сигнала
- Реле кондиционера
- Повреждение или неплотность контактов в разъеме блока ECCS



КЛАПАН ПРОДУВКИ УГОЛЬНОГО ФИЛЬТРА



ПРОВЕРКА РАБОТОСПОСОБНОСТИ



- Прогрейте двигатель до рабочей температуры.
- Форсируйте обороты двигателя и проверьте, слышен ли звук работы клапана.

ПРОВЕРКА ВЫХОДНОГО СИГНАЛА

- При помощи осциллографа проверьте форму сигнала на контакте №5 блока управления ECCS.

Стандартная проверка:

При помощи тестера проверьте напряжение между контактом №5 блока управления ECCS и «массой».

На оборотах х.х. когда кондиционер выключен:

Напряжение аккумулятора

На оборотах х.х. когда кондиционер включен: Напряжение аккумулятора → прибл. 10V (прибл. через 15 секунд)

При частоте оборотов около 2000/мин: Колеблется на уровне прибл. 10,5V (напряжение меняется в зависимости от режима работы)

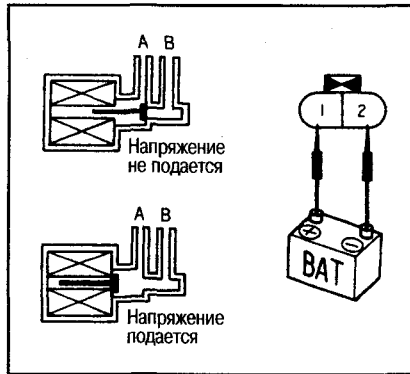
Если значения напряжений отличаются от нормы, проверьте следующее:

Система управления двигателем

- Сигналы от датчиков и цепи питания
- Не засорился ли вакуумный шланг, нет ли на нем трещин и плотно ли он подсоединен
- Не повреждены ли контакты блока управления ECCS и плотно ли подсоединены разъемы.

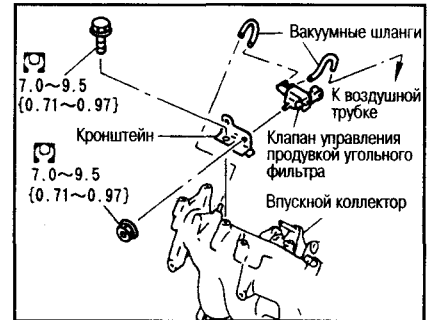
ПРОВЕРКА КЛАПАНА ПРОДУВКИ УГОЛЬНОГО ФИЛЬТРА

- Проверьте сопротивление между контактами 1-2 соленоида.
- Сопротивление: Прибл. 33 Ω (при температуре 20°C)**
- Подавая напряжение от аккумулятора на контакты 1 и 2 соленоида, с помощью ручного вакуумного насоса проверьте проводимость между портами A-B.



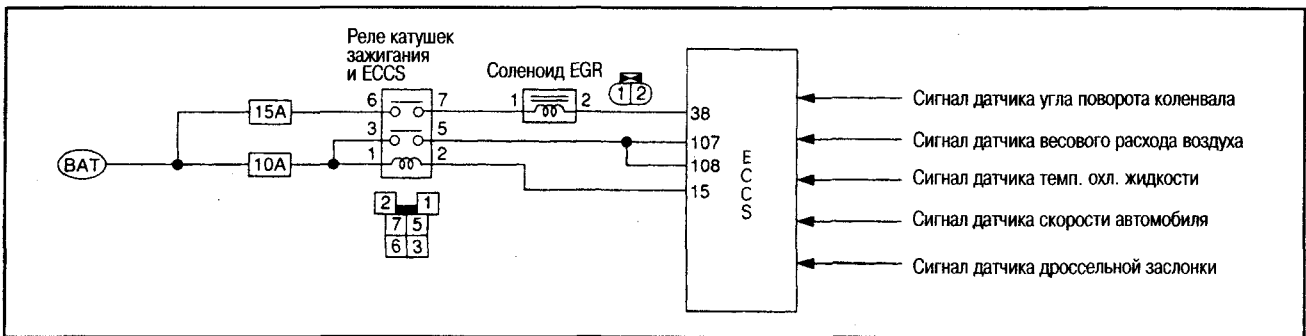
Напряжение подается:
Проводимость есть
Напряжение не подается:
Проводимость отсутствует

СНЯТИЕ КЛАПАНА ПРОДУВКИ УГОЛЬНОГО ФИЛЬТРА

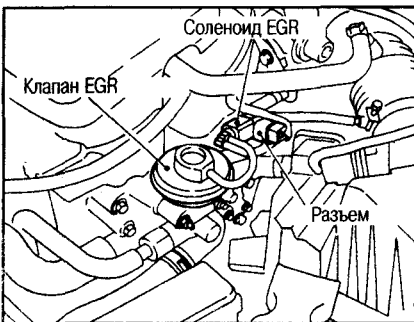


1. Отсоедините разъем клапана.
2. Отсоедините вакуумный шланг.
3. Снимите клапан продувки угольного фильтра.

СОЛЕНОИД УПРАВЛЕНИЯ EGR [QG15, 18DE, QG15DE (L/B)]



ПРОВЕРКА РАБОТОСПОСОБНОСТИ

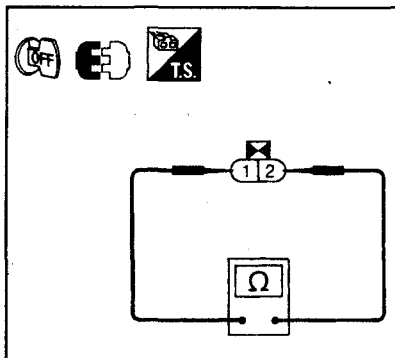


- Прогрейте двигатель до рабочей температуры.
- Проверьте работу клапана, приподняв ведущие колеса и быстро нажимая на педаль акселератора в диапазоне D или на 1-й передаче (скорость автомобиля более 6 км/ч). При этом должна подниматься диафрагма клапана.

ПРОВЕРКА ВЫХОДНОГО СИГНАЛА

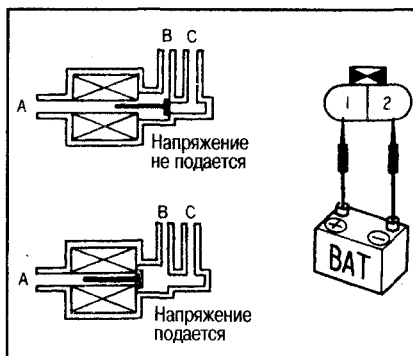
- Прогрейте двигатель до рабочей температуры.
- Проверьте напряжение между контактом 38 блока ECCS и «массой».
- На оборотах х.х. (соленоид ВЫКЛ.): Напряжение аккумулятора**
- При резком увеличении оборотов (соленоид ВКЛ.): Прибл. 0,2V**
- В случае неисправности проверьте следующее.
- Цепь питания и цепь выходного сигнала
- Проверьте поступление сигналов от всех датчиков системы
- Проверьте вакуумные шланги на закупорку, повреждение, правильность подключения

- Повреждение или неплотность контактов в разьеме блока ECCS
- ПРОВЕРКА СОЛЕНОИДА УПРАВЛЕНИЯ EGR**
- Проверьте сопротивление между контактами 1 и 2 соленоида.



Сопротивление:
Прибл. 28 Ω (при температуре 20°C)

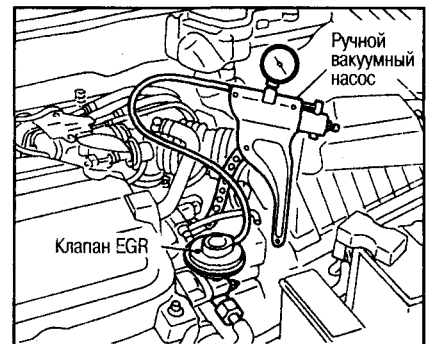
- С помощью ручного вакуумного насоса проверьте проводимость между портами A-C, подавая напряжение от аккумулятора на контакты 1 и 2.



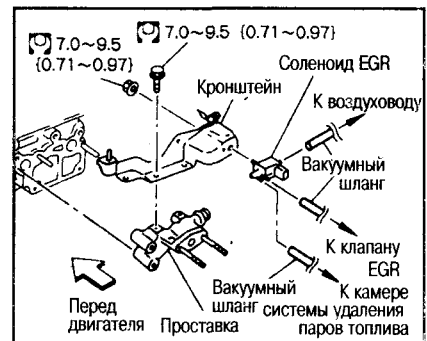
Напряжение не подается: Имеется проводимость между портами A-B
Напряжение подается: Имеется проводимость между портами B-C

ПРОВЕРКА КЛАПАНА EGR

- При подаче вакуума -6,7 kPa (-50 mmHg) с помощью ручного насоса, диафрагма клапана начинает подниматься, при подаче вакуума -12,0 kPa (-90 mmHg) диафрагма открывается полностью.



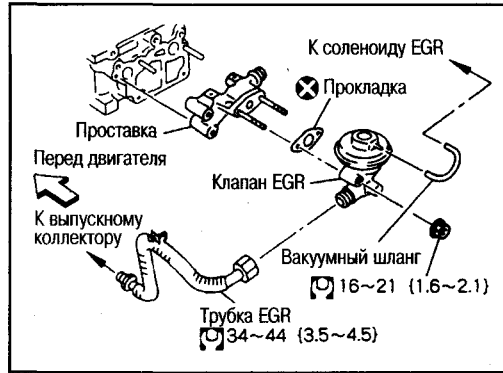
СНЯТИЕ СОЛЕНОИДА EGR



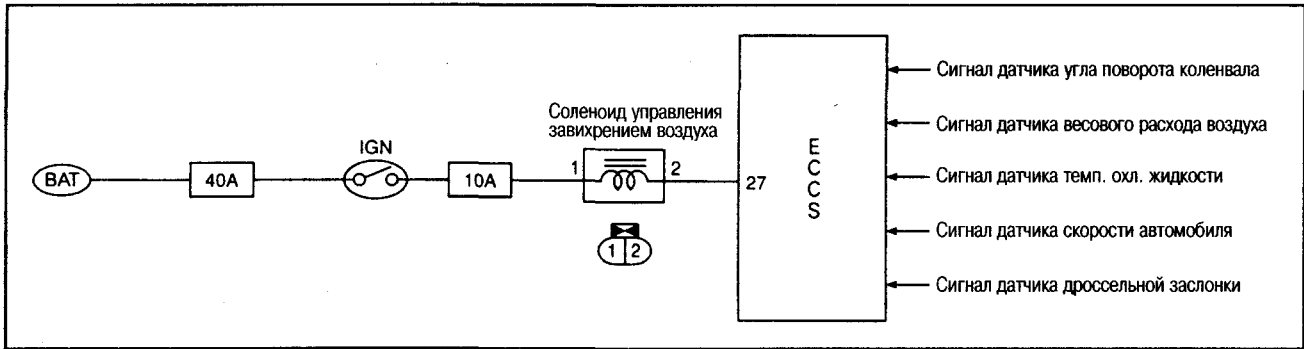
1. Отсоедините разъем соленоида и вакуумный шланг.
2. Снимите соленоид EGR вместе с кронштейном и корпусом.
3. Снимите соленоид EGR с кронштейна.

СНЯТИЕ КЛАПАНА EGR

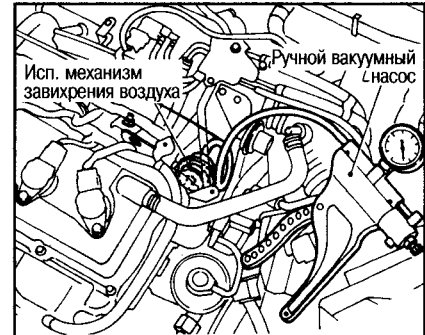
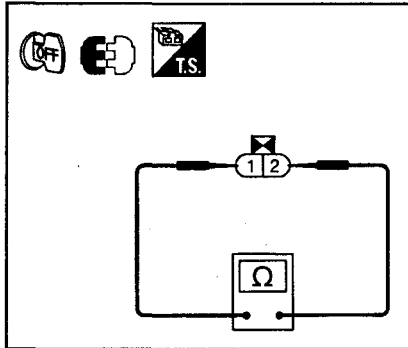
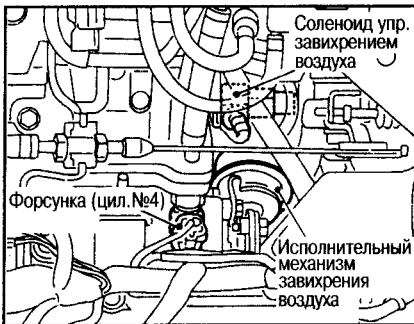
1. Отсоедините вакуумный шланг.
2. Снимите крышку выпускного коллектора.
3. Снимите трубку EGR (со стороны выпускного коллектора) и направляющую трубку EGR (со стороны впускного коллектора).
4. Снимите клапан EGR.



СИСТЕМА УПРАВЛЕНИЯ ЗАВИХРЕНИЕМ ВОЗДУХА [QG15, 18DE (L/V)]



ПРОВЕРКА РАБОТСПОСОБНОСТИ



- Прогрейте двигатель до рабочей температуры.
- Увеличивая обороты двигателя, проверьте работу клапана управления завихрением воздуха.

Сопrotивление: Прибл. 32 Ω (20°C)
 ● Проверьте проводимость между портами В-С, подавая напряжение от аккумулятора на контакты 1 и 2 соленоида.

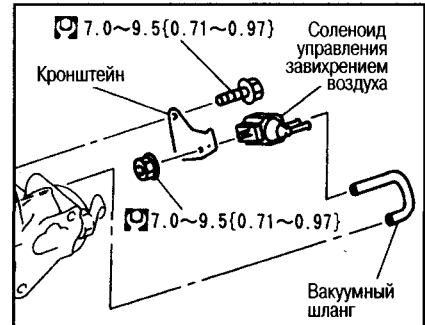
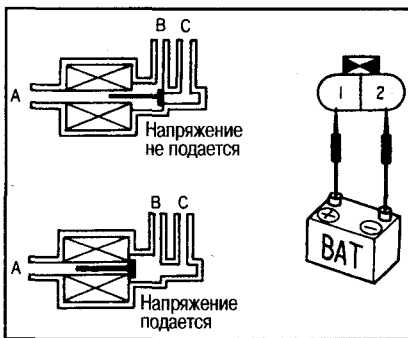
Полностью закрытое положение: -20 кPa (-150 mmHg)

На оборотах прибл. 3600/мин.: Клапан открыт

СНЯТИЕ СОЛЕНОИДА УПРАВЛЕНИЯ ЗАВИХРЕНИЕМ ВОЗДУХА

ПРОВЕРКА ВЫХОДНОГО СИГНАЛА

- Проверьте напряжение между контактом 27 блока ECCS и «массой».



На оборотах х.х.: Прибл. 0,2V (соленоид ВКЛ.)

На оборотах прибл. 3600/мин.: Напряжение аккумулятора (соленоид ВЫКЛ.)

- В случае неисправности проверьте следующее.
- Цепь питания и цепь выходного сигнала
 - Проверьте поступление сигналов от всех датчиков системы
 - Проверьте вакуумные шланги на закупорку, повреждение, правильность подключения
 - Повреждение или неплотность контактов в разъеме блока ECCS

Напряжение подается: Проводимость есть
Напряжение не подается: Проводимость отсутствует

1. Отсоедините разъем и снимите вакуумный шланг.
2. Снимите соленоид вместе с кронштейном.
3. Снимите соленоид с кронштейна.

ПРОВЕРКА СОЛЕНОИДА УПРАВЛЕНИЯ ЗАВИХРЕНИЕМ ВОЗДУХА

- Проверьте сопротивление между контактами 1 и 2 соленоида.

ПРОВЕРКА ИСПОЛНИТЕЛЬНОГО МЕХАНИЗМА

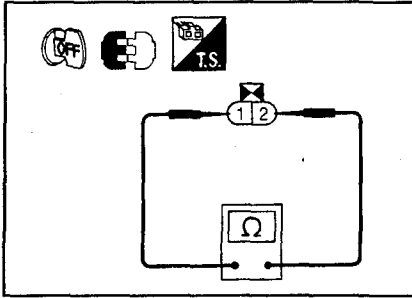
- С помощью ручного вакуумного насоса проверьте, что шток исполнительного механизма движется свободно.

СНЯТИЕ ИСПОЛНИТЕЛЬНОГО МЕХАНИЗМА УПРАВЛЕНИЯ ЗАВИХРЕНИЕМ ВОЗДУХА

Примечание:
 На двигателе применяется впускной коллектор неразборного типа. См. гл. МЕХАНИЧЕСКАЯ ЧАСТЬ ДВИГАТЕЛЯ.

СОЛЕНОИД УПРАВЛЕНИЯ ФАЗАМИ ГАЗОРАСПРЕДЕЛЕНИЯ КЛАПАНОВ [QG18DE, QG18DE (L/B)] (КОНТАКТ №6 БЛОКА ECCS)

ПРОВЕРКА



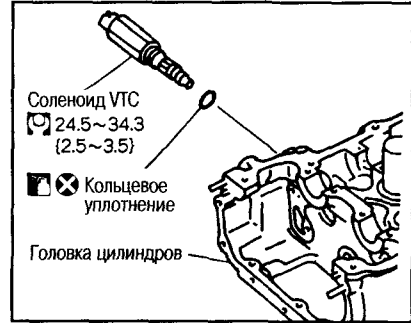
- Проверьте сопротивление между контактами 1 и 2 со стороны соленоида.

Сопротивление: Прибл. 32 Ω (20°C)

- Подайте напряжение от аккумулятора на контакты соленоида («+» на контакт №1, «-» - на контакт №2). Должна выступить ось плунжера.

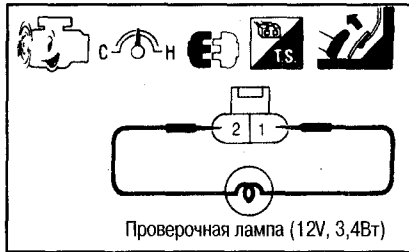
СНЯТИЕ И УСТАНОВКА

1. Отсоедините разъем.
2. Сдвиньте в сторону главный жгут электропроводки двигателя.
3. Снимите соленоид VTC.

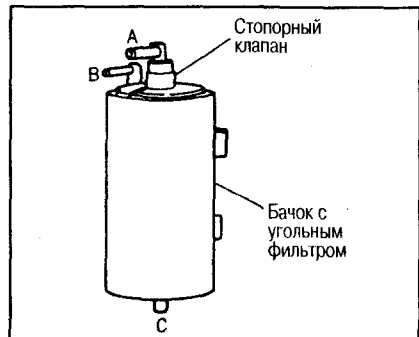
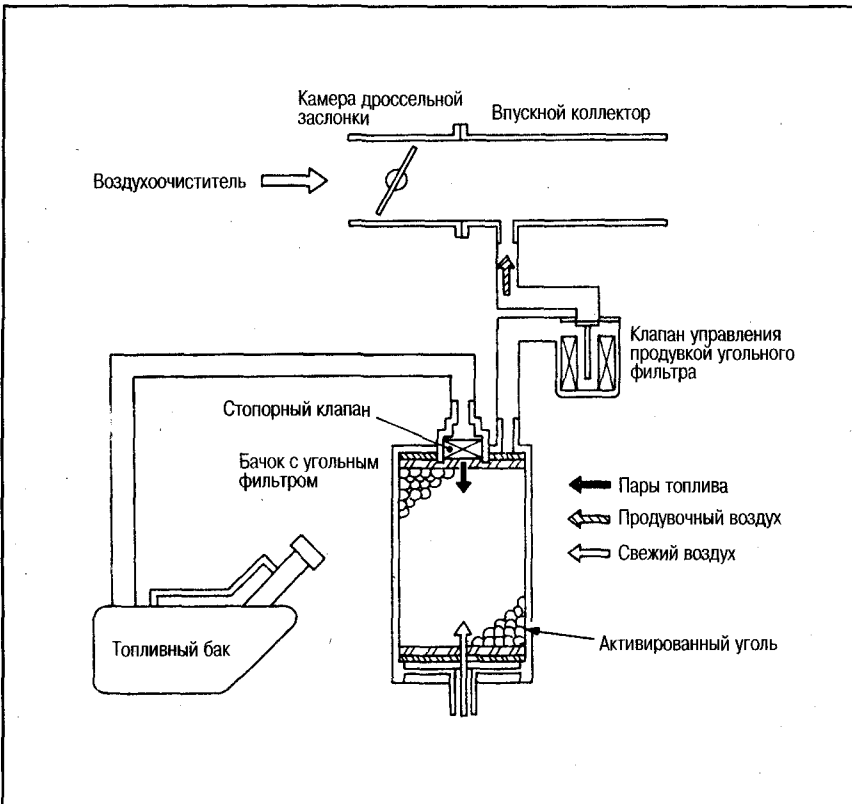


ПРОВЕРКА ФУНКЦИИ ОТСЕЧКИ ПОДАЧИ ТОПЛИВА

- Прогрейте двигатель.
- Отсоедините разъем жгута от форсунки и подсоедините контрольную лампу.
- Убедитесь, что когда обороты двигателя после отпущания педали акселератора начнут уменьшаться с 2000/мин., контрольная лампа гаснет.



ПРОВЕРКА СИСТЕМЫ УЛАВЛИВАНИЯ ПАРОВ ТОПЛИВА (EVAP)



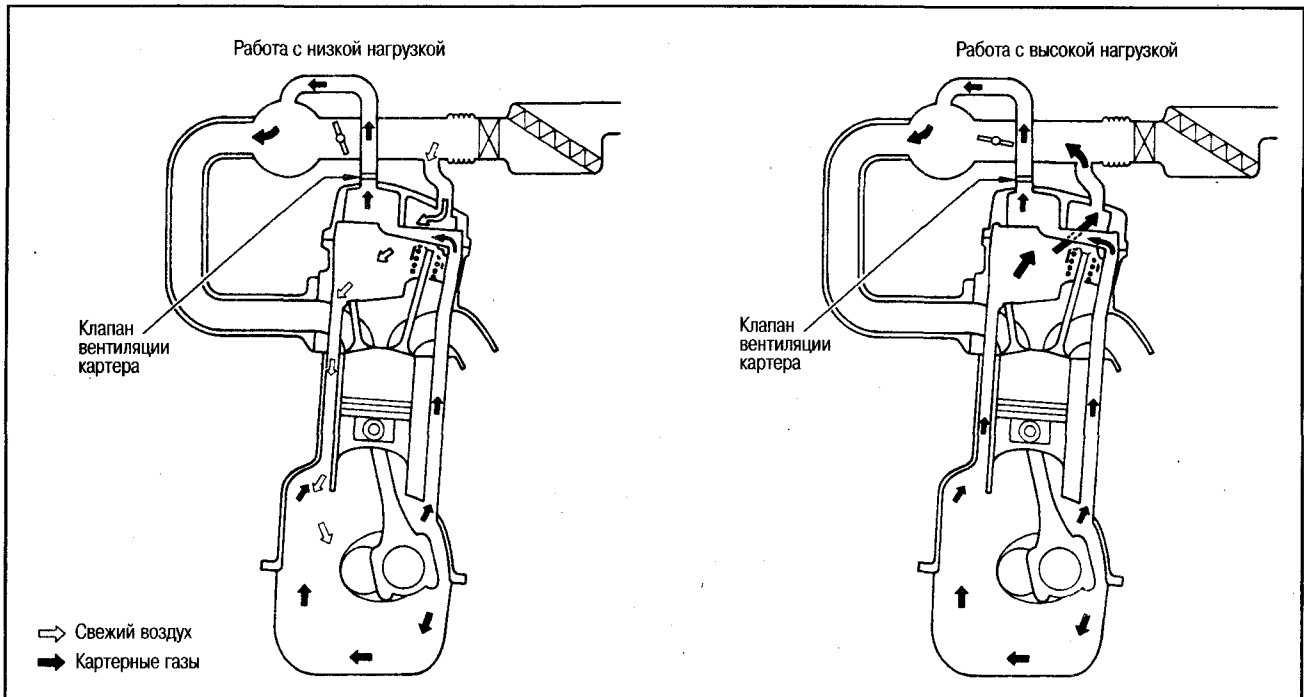
БАЧОК С УГОЛЬНЫМ ФИЛЬТРОМ

- Визуально проверьте, нет ли трещин и повреждений.
- Закупорьте пальцем порт С, с помощью ручного насоса подайте вакуум через порт А и убедитесь, что между портами А-В есть проводимость.
- Закупорьте пальцем порт С, с помощью ручного насоса подайте вакуум через порт В, откройте порт С. Должен слышаться звук от проходящего воздуха.
- В случае необходимости замените бачок с угольным фильтром.

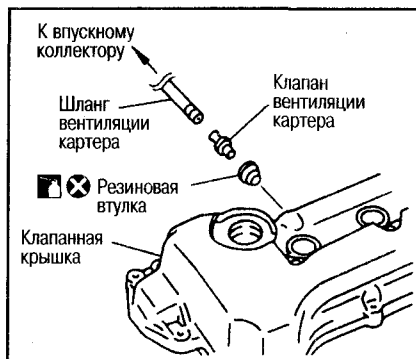
КЛАПАН ПРОДУВКИ УГОЛЬНОГО ФИЛЬТРА

См. выше раздел «Проверка выходных сигналов», «Клапан продувки угольного фильтра».

ПРОВЕРКА СИСТЕМЫ ПРИНУДИТЕЛЬНОЙ ВЕНТИЛЯЦИИ КАРТЕРА



СНЯТИЕ КЛАПАНА УПРАВЛЕНИЯ ВЕНТИЛЯЦИЕЙ КАРТЕРА



1. Отсоедините шланг вентиляции картера.
2. Снимите клапан.

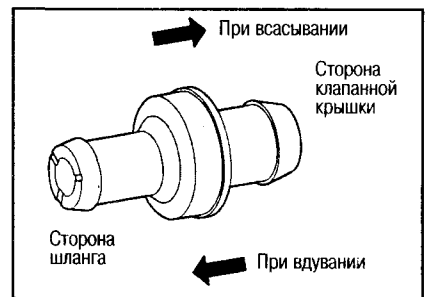
ПРОВЕРКА КЛАПАНА УПРАВЛЕНИЯ ВЕНТИЛЯЦИЕЙ КАРТЕРА



- Пока двигатель работает на оборотах х.х., отсоедините шланг от клапана.
- Если клапан работает исправно, то при прохождении через него воз-

духа должен слышаться шипящий звук.

- Проверьте проводимость клапана PCV.



При продувке:
Проводимость есть
При всасывании:
Проводимость отсутствует

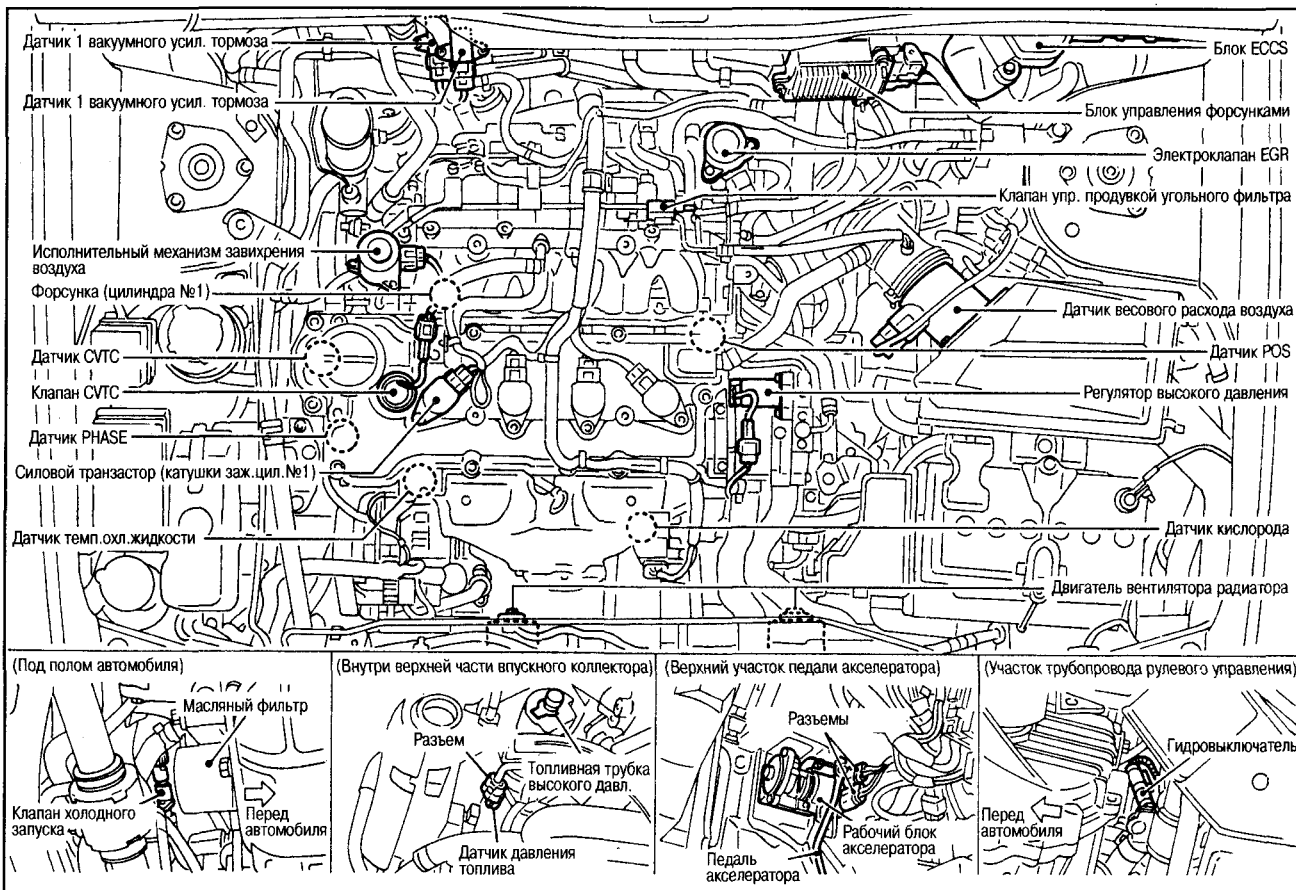
ДВИГАТЕЛЬ QG18DD**ОПИСАНИЕ СИСТЕМЫ НЕПОСРЕДСТВЕННОГО ВПРЫСКА ТОПЛИВА**

- Управление системой непосредственного впрыска топлива осуществляется по технологии NExT сгорания смеси под управлением системой NTD.
- Комплексное управление двигателем, включая управление непосредственным впрыском топлива (NTD), осуществляется одним электронным блоком ECCS.
- Для проведения различных проверок системы ECCS, а также для облегчения диагностики неисправностей применяется фирменный тестер CONSULT.

СХЕМА УПРАВЛЕНИЯ БЛОКА ECCS

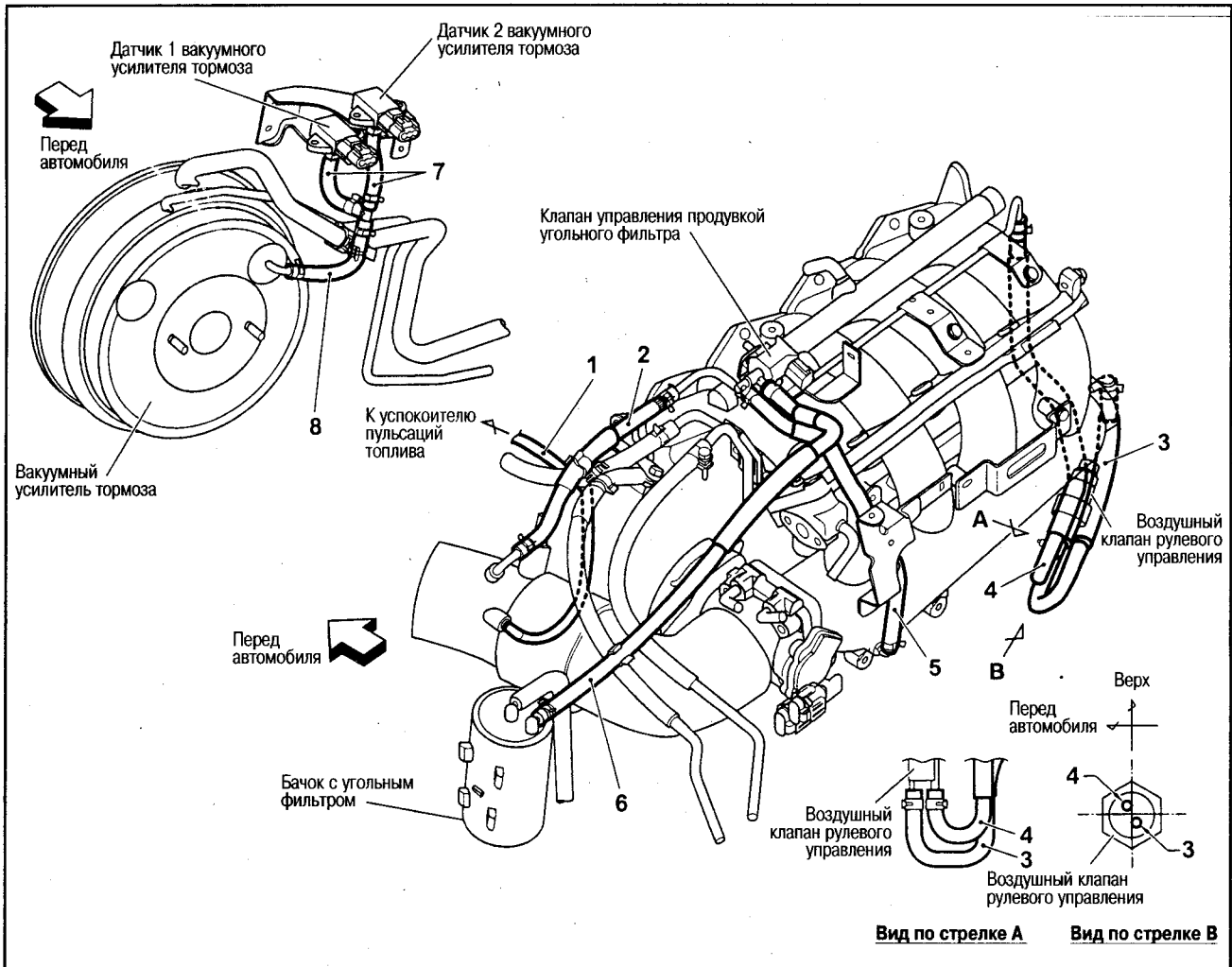
Управляемый параметр	Описание
Управление непосредственным впрыском топлива (NTD)	<p>Осуществляется оптимальный впрыск топлива во всех режимах работы двигателя, что позволяет уменьшить токсичность выхлопа и снизить расход топлива и моторного масла.</p> <ul style="list-style-type: none"> ● Управление впрыском топлива.....в зависимости от режима работы осуществляется многослойное равномерное сгорание топливовоздушной смеси ● Управление углом опережения зажигания..... регулируется угол опережения зажигания и поддерживается на оптимальном уровне в соответствии с режимом работы двигателя и применяемым топливом. ● Управление оборотами холостого хода.....в зависимости от температуры охлаждающей жидкости, сигнала от кондиционера и других параметров, происходит управление открытием дроссельной заслонки и контроль расхода топлива для поддержания оборотов холостого хода на требуемом уровне.
Управление давлением топлива	<ul style="list-style-type: none"> ● В зависимости от режима работы двигателя осуществляется управление регулятором высокого давления топлива.
Управление приводом топливного насоса низкого давления	<ul style="list-style-type: none"> ● Осуществляется управление работой реле топливного насоса в зависимости от сигнала датчика оборотов двигателя.
Электронное управление системой EGR	<ul style="list-style-type: none"> ● Осуществляется управление потоком газов через канал EGR с помощью шагового двигателя клапана EGR.
Электронное управление клапаном завихрения воздуха	<ul style="list-style-type: none"> ● Осуществляется управление клапаном с помощью шагового двигателя исполнительного механизма.
Управление нагревательным элементом датчика кислорода	<ul style="list-style-type: none"> ● Применение нагревателя улучшает функционирование обратной связи для регулирования соотношения компонентов в топливовоздушной смеси.
Управление отключением кондиционера	<ul style="list-style-type: none"> ● При запуске и ускорении движения автомобиля реле отключает кондиционер, уменьшая нагрузку на двигатель.
Управление вентилятором радиатора	<ul style="list-style-type: none"> ● Включение/отключение реле вентилятора радиатора осуществляется на основе сигналов температуры охлаждающей жидкости двигателя, скорости автомобиля и состояния кондиционера.
Комплексное управление двигателем и СТВ	<ul style="list-style-type: none"> ● Во время переключения передач осуществляется оптимальное управление крутящим моментом двигателя (МКП) или блокировкой (СТВ), вследствие чего уменьшаются толчки.
Управление продувкой угольного фильтра	<ul style="list-style-type: none"> ● Производительность клапана продувки паров топлива осуществляется в зависимости от режима работы двигателя.
Управление клапаном CVTC	<ul style="list-style-type: none"> ● Производительность клапана CVTC осуществляется в зависимости от режима работы двигателя, устанавливается оптимальный угол опережения зажигания.
Система диагностики	<ul style="list-style-type: none"> ● Для упрощения выявления неисправностей применяется система самодиагностики. Неисправности определяются с помощью фирменного сервисного тестера CONSULT.

РАСПОЛОЖЕНИЕ КОМПОНЕНТОВ



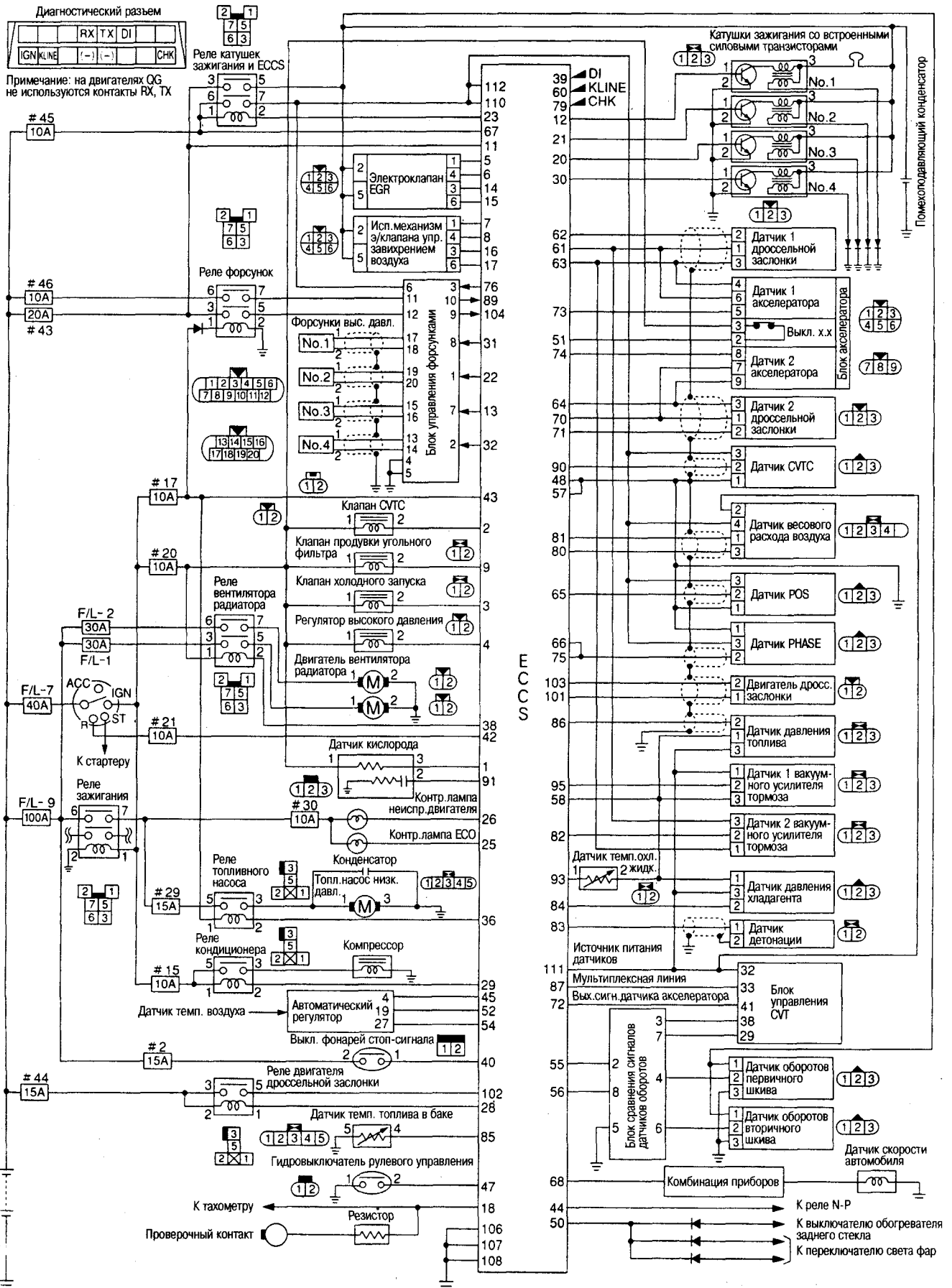
	Основные компоненты	Тип	Место установки	
Исполнительные механизмы	Топливные форсунки высокого давления	Впрыск топлива под высоким давлением	Головка цилиндров	
	Клапан холодного запуска	Впрыск с 2-х направлений	Впускной коллектор	
	Регулятор высокого давления	Соленоид (управление производительностью)	Топливный насос высокого давления	
	Клапан продувки угольного фильтра		Сверху верхней части впускного коллектора	
	Электрклапан EGR		Впускной коллектор	
	Исполнительный механизм клапана упр. завихрением воздуха	Шаговый электродвигатель	Верхняя часть впускного коллектора	
	Клапан CVTC	Соленоид (управление производительностью)	Клапанная крышка	
	Катушки зажигания	Малогабаритные (со встроенными силовыми транзисторами)	Клапанная крышка (на каждой свече)	
	Топливный насос низкого давления	Электрический турбинного типа	Багажник (внутри топливного бака)	
	Электродвигатель дроссельной заслонки	Электродвигатель постоянного тока	Внутри дроссельной заслонки с электронным управлением	
Датчики	Датчики угла поворота коленвала	Фотоэлектрическая система	Датчик POS	Сзади справа блока цилиндров
	Датчик PHASE		Передняя крышка головки цилиндров	
	Датчик весового расхода воздуха	Нагреваемая проволока	Воздухоочиститель	
	Датчик детонации	Пьезоэлектрического типа	Правая сторона блока цилиндров	
	Датчик 1 и 2 акселератора	Реостатного типа	Встроены в рабочий блок акселератора	
	Датчик 1 и 2 дроссельной заслонки		Внутри дроссельной заслонки с электронным управлением	
	Датчик давления топлива	С деформирующейся диафрагмой	Топливная трубка высокого давления	
	Датчик температуры топлива в баке		Внутри топливного бака	
	Датчик температуры охлаждающей жидкости	Термисторного типа	Головка цилиндров	
	Датчик 1 и 2 вакуумного усилителя тормоза	С силиконовой диафрагмой	Сзади в центре моторного отсека	
	Датчик кислорода	Циркониевый элемент (подогреваемый)	Выпускной коллектор	
	Датчик скорости автомобиля	Электромагнитного типа	АКП	
	Датчик CVTC	Фотоэлектрическая система	Передняя крышка головки цилиндров	
	Гидровыключатель рулевого управления	Выключатель ВКЛ-ВЫКЛ	Трубка рулевого управления сзади моторного отсека	
	Выключатель холостого хода		Встроен в рабочий блок акселератора	
Блок управления форсунками	Усилитель напряжения	Участок перегородки моторного отсека с левой стороны		
Блок управления ECCS	Цифровой 111-контактный блок управления	Внутренний участок перегородки моторного отсека с левой стороны		

СХЕМА РАЗВОДКИ ВАКУУМНЫХ ШЛАНГОВ И ТРУБОК

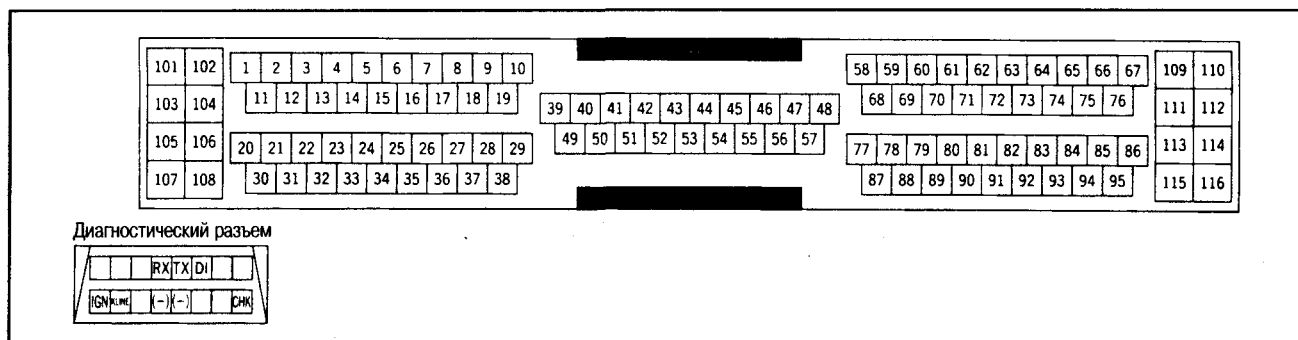


№	Место расположения
1	Успокоитель пульсаций топлива - Воздуховод
2	Воздуховод - Воздушная трубка
3	Воздушный клапан рулевого управления - Впускной коллектор
4	Воздушный клапан рулевого управления - Воздушная трубка
5	Клапан управления продувкой бачка с угольным фильтром - Впускной коллектор
6	Клапан управления продувкой бачка с угольным фильтром - Бачок с угольным фильтром
7	Датчик вакуума усилителя тормоза - 3-х ходовой разветвитель
8	Усилитель тормоза - 3-х ходовой разветвитель

ЭЛЕКТРОСХЕМА



НАЗНАЧЕНИЕ КОНТАКТОВ РАЗЪЕМА БЛОКА УПРАВЛЕНИЯ ECCS



№ контакта	Описание	№ контакта	Описание
1	Сигнал управления нагревательным элементом датчика кислорода	34	-
2	Сигнал клапана CVTC	35	-
3	Сигнал клапана холодного запуска	36	Сигнал реле топливного насоса (низкого давления)
4	Сигнал регулятора высокого давления	37	-
5	Сигнал электроклапана EGR (шаг 1)	38	Сигнал реле вентилятора радиатора
6	Сигнал электроклапана EGR (шаг 2)	39 (DI)	Регулировка
7	Сигнал электроклапана управления завихрением воздуха (шаг 1)	40	Сигнал выключателя фонарей стоп-сигнала
8	Сигнал электроклапана управления завихрением воздуха (шаг 2)	41	-
9	Сигнал клапана продувки угольного фильтра	42	Сигнал (START) замка зажигания
10	-	43 (IGN)	Сигнал (IGN) замка зажигания
11	Источник питания блока управления (цепь обратной связи)	44	Сигнал выключателя нейтрального положения КП
12	Сигнал зажигания (сигнал возбуждения силового транзистора) цилиндра №1	45	Сигнал выключателя кондиционера
13	Сигнал возбуждения форсунки цилиндра №3	46	-
14	Сигнал электроклапана EGR (шаг 3)	47	Сигнал гидровыключателя рулевого управления
15	Сигнал электроклапана EGR (шаг 4)	48 (-)	Масса блока управления
16	Сигнал электроклапана управления завихрением воздуха (шаг 3)	49	-
17	Сигнал электроклапана управления завихрением воздуха (шаг 4)	50	Сигнал выключателя электрической нагрузки
18	Сигнал возбуждения тахометра	51	Сигнал выключателя х.х.
19	-	52	Сигнал выключателя вентилятора нагнетателя
20	Сигнал зажигания (сигнал возбуждения силового транзистора) цилиндра №3	53	-
21	Сигнал зажигания (сигнал возбуждения силового транзистора) цилиндра №2	54	Сигнал выключателя темп. наружного воздуха
22	Сигнал возбуждения форсунки цилиндра №2	55	Сигнал датчика оборотов первичного шкива CVT
23	Сигнал упр. реле ECCS и катушек зажигания	56	Сигнал датчика оборотов вторичного шкива CVT
24	-	57 (-)	Масса блока управления
25	Контрольная лампа ECO	58	Масса датчиков
26	Контрольная лампа неисправности двигателя	59	-
27	-	60 (KLINE)	Линия К (линия передачи/приема данных блока управления)
28	Сигнал реле э/двигателя дроссельной заслонки	61	Масса (датчика 1 дроссельной заслонки, датчика 1 акселератора, датчика 2 вакуумного усилителя тормоза)
29	Сигнал реле кондиционера	62	Сигнал датчика 1 дроссельной заслонки
30	Сигнал зажигания (сигнал возбуждения силового транзистора) цилиндра №4	63	Источник питания датчика 1 дроссельной заслонки, датчика 1 акселератора, датчика 2 вакуумного усилителя тормоза
31	Сигнал возбуждения форсунки цилиндра №1	64	Источник питания датчика 2 дроссельной заслонки, датчика 2 акселератора
32	Сигнал возбуждения форсунки цилиндра №4	65	Сигнал датчика POS
33	-	66	Сигнал датчика PHASE

№ контакта	Описание	№ контакта	Описание
67	Напряжение аккумулятора	82	Сигнал датчика 2 вакуумного усилителя тормоза
68	Сигнал датчика скорости автомобиля	83	Сигнал датчика детонации
69	-	84	Сигнал датчика давления хладагента
70	Масса (датчика 2 дроссельной заслонки, датчика 2 акселератора)	85	Сигнал датчика температуры топлива в баке
71	Сигнал датчика 2 дроссельной заслонки	86	Сигнал датчика давления топлива
72	Выходной сигнал датчика акселератора (к блоку управления CVT)	87	Сигнал управления двигателем и CVT (мультиплексный канал связи)
73	Сигнал датчика 1 акселератора	88	-
74	Сигнал датчика 2 акселератора	89	Сигнал блока управления форсунками (низкого давления)
75	Сигнал датчика PHASE	90	Сигнал датчика CVTC
76	Сигнал блока управления форсунками (высокого давления)	91	Сигнал датчика кислорода
77	-	92	-
78	-	93	Сигнал датчика темп. охл. жидкости
79 (СНК)	Проверка (запуск диагностики)	94	-
80	Масса датчика весового расхода воздуха	95	Сигнал датчика 1 вакуумного усилителя тормоза
81	Сигнал датчика весового расхода воздуха		
101	Сигнал 1 возбуждения э/двигателя дроссельной заслонки (сигнал на открывание)	109	-
102	Источник питания э/двигателя дроссельной заслонки	110	Источник питания блока управления
103	Сигнал 2 возбуждения э/двигателя дроссельной заслонки (сигнал на закрывание)	111	Источник питания датчиков
104	Сигнал блока управления форсунками (отключение высокого напряжения)	112	Источник питания блока управления
105	-	113	-
106	Масса форсунки	114	-
107	Масса э/двигателя дроссельной заслонки	115	-
108	Масса форсунок	116	-

() Указаны названия сигналов на контактах диагностического разъема (на двигателях QG не используются контакты RX и TX).

ФУНКЦИЯ САМОДИАГНОСТИКИ

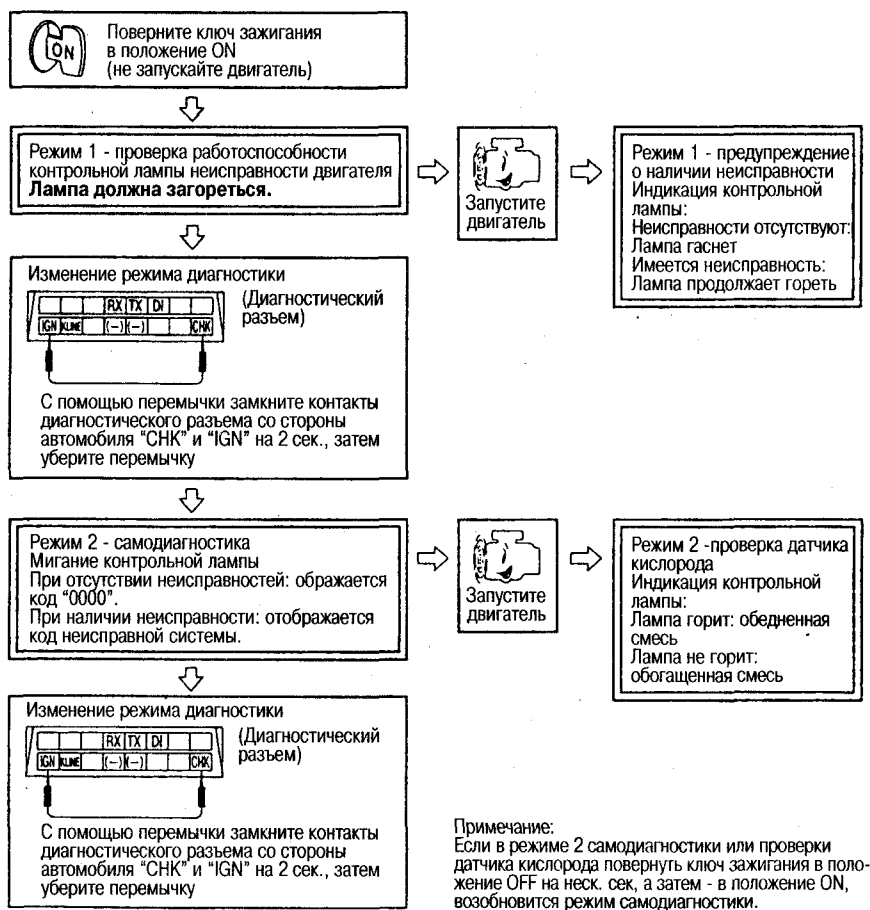
ОБЩЕЕ ОПИСАНИЕ

- Если во время проведения самодиагностики определяются неисправности в основных датчиках, необходимых для работы блока ECCS, коды неисправностей записываются в память блока управления, что упрощает диагностику неисправностей. Неисправности считываются двумя способами: при помощи сервисного тестера CONSULT и по миганию контрольной лампы двигателя в комбинации приборов.
- Имеются два режима диагностики. Режим 1 – это обычное состояние, режим 2 – режим самодиагностики или проверка датчика кислорода.

ОПИСАНИЕ РАБОТЫ СИСТЕМЫ САМОДИАГНОСТИКИ



- Режим 2 самодиагностики активируется после поворота ключа зажигания



гания в положение ON (двигатель не работает) и замыкания на 2 секунды контактов диагностического разъема СНК и IGN.

- Самодиагностика проводится с ключом зажигания в положении ON (режим 2 самодиагностики).
- После запуска двигателя из режима самодиагностики происходит переключение в режим проверки датчика кислорода (проверка датчика кислорода в режиме 2).
- После поворота ключа зажигания в положение OFF автоматически происходит возврат в режим 1 (обычное состояние).

РЕЖИМЫ РАБОТЫ КОНТРОЛЬНОЙ ЛАМПЫ НЕИСПРАВНОСТИ ДВИГАТЕЛЯ



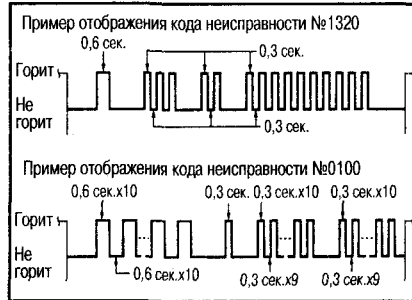
РЕЖИМ 1 – ПРОВЕРКА ЛАМПЫ

- Лампа должна загораться при повороте ключа зажигания в положение ON.
- Лампа должна погаснуть после запуска двигателя.

РЕЖИМ 1 – ИНДИКАЦИЯ НЕИСПРАВНОСТИ

Когда возникает одно из указанных ниже состояний, контрольная лампа загорается в режиме оповещения о возникшей неисправности. Во время самодиагностики определяются неисправности компонентов, описанные ниже в разделе «Коды неисправностей».

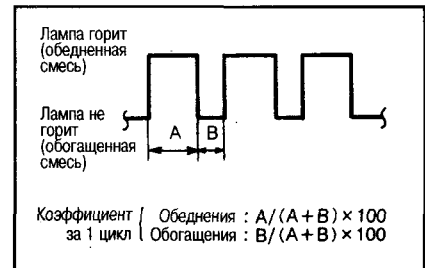
РЕЖИМ 2 – САМОДИАГНОСТИКА



- По миганию контрольной лампы неисправности двигателя определяется код неисправной системы.
- В случае отсутствия неисправностей отображается код «0000».

РЕЖИМ 2 – ПРОВЕРКА ДАТЧИКА КИСЛОРОДА

- Мигание контрольной лампы неисправности двигателя в этом режиме указывает на соотношение компонентов в топливоздушном смеси.
- После прогрева двигателя проверьте на 2000 об/мин., загорает-



ся ли контрольная лампа 5 раз или более в течение 10 секунд. [В дальнейшем соотношение компонентов в топливоздушной смеси на оборотах х.х. регулируется с обратной связью (управление с замкнутым контуром)].

- Когда работает управление с обратной связью: Когда выходной сигнал датчика кислорода имеет высокий уровень (смесь обогащена): лампа гаснет. Когда выходной сигнал датчика кислорода имеет низкий уровень (смесь обеднена): лампа горит.
- Когда управление с обратной связью блокируется: сохраняется состояние, существовавшее непосредственно до входа в этот режим.
- В момент прекращения регулирования с обратной связью: лампа гаснет.

КОДЫ САМОДИАГНОСТИКИ

Код	Компонент	Состояние контрольной лампы неисправности двигателя	Аварийный режим или режим резервирования
0000	Неисправностей нет	-	Отсутствует
0100	Сигнал датчика весового расхода воздуха	Горит	Имеется
0115	Сигнал датчика темп. охл. жидкости	Горит	Имеется
0120	Сигнал датчика дроссельной заслонки	Горит	Имеется
0121	Сигнал датчика Accelerator sensor signal	Горит	Имеется
0130	Сигнал датчика кислорода	Горит	Имеется
0180	Сигнал датчика температуры топлива в баке	Горит	Отсутствует
0190	Сигнал датчика давления топлива	Горит	Имеется
0325	Сигнал датчика детонации	Горит	Имеется
0335	Сигнал датчика POS	Горит	Имеется
0340	Сигнал датчика PHASE	Горит	Отсутствует
0403	Сигнал управления электроклапаном EGR	Горит	Имеется
0500	Сигнал датчика скорости автомобиля	Горит	Имеется
0510	Сигнал выключателя х.х.	Горит	Имеется
0600	Сигнал управления двигателем и CVT	Горит	Имеется
0605	Блок ECCS	Горит	Имеется
0650	Контрольная лампа неисправности двигателя	-	Имеется
1065	Источник питания блока ECCS	Горит	Имеется
1110	Сигнал управления клапаном CVTC	Горит	Имеется
1121	Сигнал для дроссельной заслонки с электронным управлением (для исполнительного механизма)	Горит	Имеется
1122	Сигнал для дроссельной заслонки с электронным управлением (обратная связь)	Горит	Имеется
1123	Сигнал для дроссельной заслонки с электронным управлением (реле э/двигателя)	Горит	Имеется
1140	Сигнал датчика CVTC	Горит	Имеется
1216	Сигнал блока управления форсунками	Горит	Имеется
1217	Перегрев	Горит	Имеется
1232	Сигнал управления регулятором высокого давления	Горит	Имеется

Прочее	Забит каталитический нейтрализатор и выхлопная труба	Двигатель глохнет, но потом перезапускается.
	Низкие базовые обороты х.х.	При замедлении движения и наличии нагрузки от гидросилителя и электрической нагрузки двигатель может заглохнуть.
	Прихватаются тормоза	
	Чрезмерно натянут ремень	
	Высокая нагрузка от кондиционера	Слишком большое количество хладагента
	Высокая нагрузка от АКП	Низкий уровень масла в АКП
	Посторонние частицы в топливном баке	Характер неисправности проявляется сильнее при низком уровне топлива.
	Закупорились радиатор и конденсатор	

ПРОВЕРКА ОБОРОТОВ Х.Х., УГЛА ОПЕРЕЖЕНИЯ ЗАЖИГАНИЯ И СООТНОШЕНИЯ КОМПОНЕНТОВ ТОПЛИВОВОЗДУШНОЙ СМЕСИ

СТАНДАРТНЫЕ ОБОРОТЫ Х.Х. (ПОСЛЕ ПРОГРЕВА)

Коробка передач	АКП
Обороты х.х. [на нейтральной передаче или в диапазоне N или P] (при включенном кондиционере) (об/мин)	700±50 (700-850)
Угол опережения зажигания (° до ВМТ/об/мин) (режим многослойного сгорания)	18±2/700
Концентрация СО (%)	Ниже 0,1
Концентрация НС (ppm)	50 или менее

- Запустите двигатель, замкните соответствующие контакты на диагностическом разъеме, запустите режим самодиагностики и убедитесь в отсутствии неисправностей.
- Проверьте, что кондиционер не включен, релевое колесо неподвижно, выключены другие электропотребители, влияющие на обороты двигателя. Установите рычаг селектора в положение N или P.

ПРОВЕРКА РЕЖИМА СГОРАНИЯ

Перед проверкой необходимо выяснить, в каком режиме (многослойном или однородном) происходит сгорание.

Примечание:

Обычно после прогрева двигателя на х.х. происходит многослойное сгорание, однако возможно временное (кратковременное или более-менее продолжительное) изменение режима на однородное сгорание, что можно определить по звуку работы двигателя. Это нормальное явление и не является неисправностью.

- Прогрейте двигатель.
- Снимите крышку с двигателя.
- Установите вакуумметр на 3-х ходовом разветвителе на участке между клапаном продувки угольного фильтра и впускным коллектором.



После прогрева двигателя на оборотах х.х. (стандарт):

Многослойное сгорание: Прибл. 140 - 153 kPa (1300 - 1400 mmHg)
Однородное сгорание: Прибл. 160 - 173 kPa (1450 - 1550 mmHg)

ПРОВЕРКА ОБОРОТОВ Х.Х.

- Подсоедините тахометр к проверочному контакту и измерьте обороты х.х.



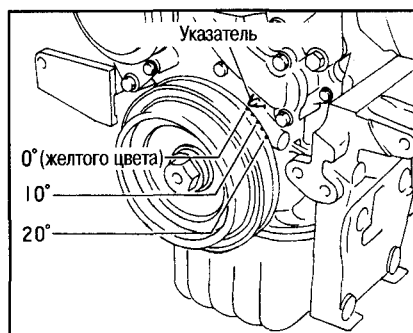
- Проверьте, что обороты х.х. на уровне 700±50/мин.

Примечание:

На оборотах х.х. двигатель работает в режиме многослойного сгорания.

- Если обороты х.х. сильно отличаются от указанных, сделайте проверку системы, см. выше раздел «Диагностика неисправностей».

ПРОВЕРКА УГЛА ОПЕРЕЖЕНИЯ ЗАЖИГАНИЯ



Примечание:

Углы опережения зажигания отличаются в зависимости от режима (многослойное или однородное) сгорания. Сделайте проверку угла опережения зажигания в режиме многослойного сгорания.

- Установите стробоскоп в первичной цепи зажигания цилиндра №1.
- С помощью вакуумметра измерьте вакуум во впускном коллекторе и проверьте угол опережения зажигания в режиме многослойного сгорания.
- Проверьте, что угол опережения зажигания и обороты х.х. составляют 18±2° до ВМТ/700/мин.

Примечание:

Угол опережения зажигания в режиме однородного сгорания составляет прибл. 4-8° до ВМТ/700/мин.

- Если угол опережения зажигания сильно отличается от указанного, сделайте проверку системы, см. выше раздел «Диагностика неисправностей».

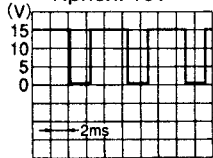
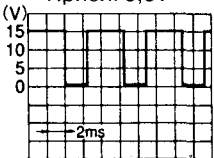
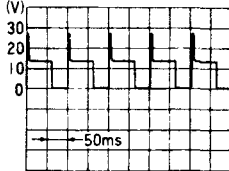
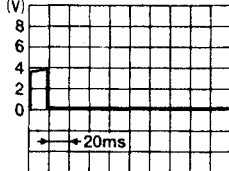
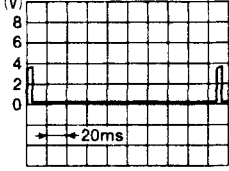
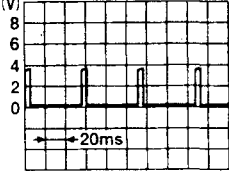
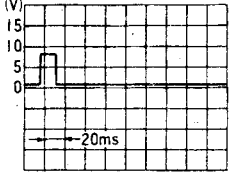
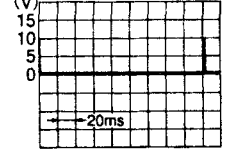
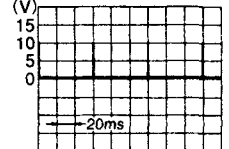
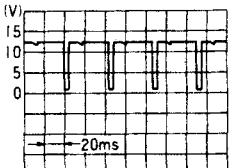
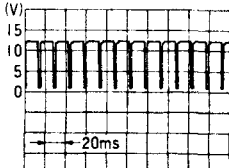
ПРОВЕРКА КОНЦЕНТРАЦИИ СО И НС

Поскольку на автомобиле применяется функция обучения соотношению компонентов топливовоздушной смеси с обратной связью в широком диапазоне, регулировка концентрации СО и НС не требуется.

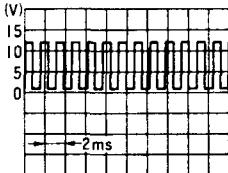
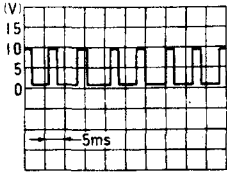
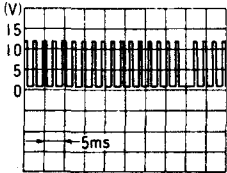
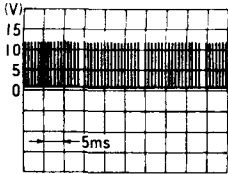
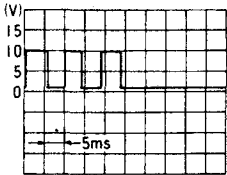
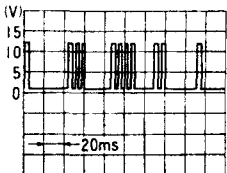
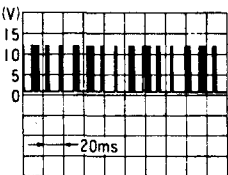
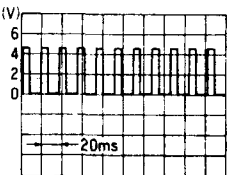
- Прогрейте двигатель и убедившись, что обороты х.х. и угол опережения зажигания в пределах нормы, измерьте концентрацию СО и НС.
- Если они отличаются от нормы, проведите проверку работы регулировки обратной связи состава топливовоздушной смеси, как указано ниже.
- Поверните ключ зажигания в положение ON (двигатель не работает) и при помощи перемычки замкните на 2 секунды или более контакты СНК и IGN диагностического разъема в салоне автомобиля (в нижней секции приборной панели со стороны водителя), затем уберите перемычку.
- Прогрейте двигатель, увеличьте частоту оборотов до прибл. 2000 об/мин и убедитесь, что контрольная лампа неисправности двигателя загорается 5 раз или более в течение 10 секунд.

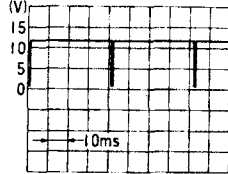
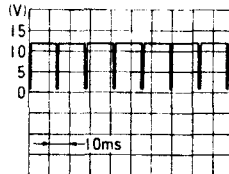
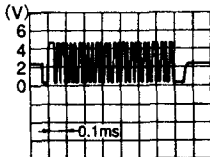
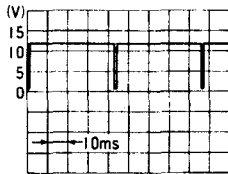
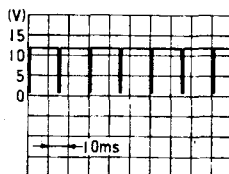
Примечание:

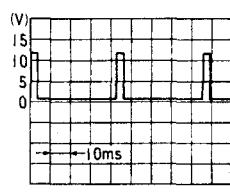
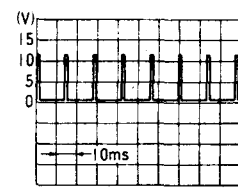
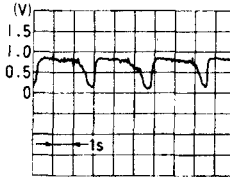
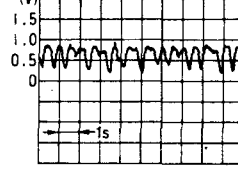
Проверьте, что на оборотах х.х. в режиме однородного сгорания также происходит регулировка с обратной связью состава смеси, однако в этом случае обороты двигателя увеличиваются.

3	Сигнал клапана холодного запуска	На оборотах х.х.: Прибл. 10,5V В других случаях: Напряжение аккумулятора	Напряжение аккумулятора
4	Сигнал регулятора высокого давления	Прибл. 10V 	Прибл. 9,5V 
5 6 14 15	Сигнал электроклапана EGR (шаговый э/двигатель)	Прибл. 0,25V или напряжение аккумулятора (В зависимости от степени открытия клапана EGR, меняется напряжение на каждом контакте)	←
7 8 16 17	Сигнал электроклапана управления завихрением воздуха (шаговый э/двигатель)	Прибл. 0,25V или напряжение аккумулятора (В зависимости от степени открытия клапана, меняется напряжение на каждом контакте)	←
9	Сигнал клапана продувки угольного фильтра	Напряжение аккумулятора (В зависимости от режима работы напряжение меняется)	Прибл. 9,5V 
11	Источник питания блока управления (резервный)	Напряжение аккумулятора	←
12 20 21 30	Сигнал зажигания (сигнал возбуждения силового транзистора)	Проворачивание стартером: 0,3V  На оборотах х.х.: Прибл. 0,15V 	Прибл. 0,25V 
13 22 31 32	Сигнал возбуждения блока управления форсунками	Проворачивание стартером: 0,7  На оборотах х.х.: Прибл. 0V 	Прибл. 0,1V 
18	Сигнал возбуждения тахометра	Прибл. 10V 	← 
23	Сигнал ECCS и катушек зажигания	Прибл. 0,9V (Ключ зажигания OFF. Напряжение аккумулятора)	Прибл. 0,95V

№ контакта	Название сигнала	На оборотах х.х.	На оборотах прикл. 2000/мин.
25	Контрольная лампа ECO	Лампа не горит: Напряжение аккумулятора Лампа горит: Прибл. 0,15V	←
26	Контрольная лампа неисправности двигателя	Лампа не горит: Напряжение аккумулятора Лампа горит: Прибл. 0,15V	←
28	Сигнал управления реле э/двигателя дроссельной заслонки	Прибл. 1V	←
29	Сигнал управления реле кондиционера	Кондиционер ВЫКЛ: Напряжение аккумулятора Кондиционер ВКЛ: Прибл. 0,2V	←
36	Сигнал управления реле топливного насоса низкого давления	В течение 5 сек. после поворота ключа зажигания в положение ON: Прибл. 0,9V После этого: Напряжение аккумулятора При проворачивании стартером: Прибл. 0,9V На оборотах х.х.: Прибл. 0,9V	Прибл. 0,95V
38	Сигнал управления реле вентилятора радиатора	Вентилятор не работает: Напряжение аккумулятора Вентилятор работает: Прибл. 0,25V	←
39 (DI)	Регулировка	CONSULT подключен: Прибл. 0V CONSULT не подключен: Прибл. 0V	←
40	Сигнал выключателя фонарей стоп-сигнала	Педаль тормоза отпущена: Прибл. 0V Педаль тормоза нажата: Напряжение аккумулятора	←
42	Сигнал (START) замка зажигания	Прибл. 0V (Ключ зажигания в положении START: Напряжение аккумулятора)	←
43 (IGN)	Сигнал (IGN) замка зажигания	Напряжение аккумулятора	←
44	Сигнал нейтрального положения КП	В положении N, P: Прибл. 0V В положении кроме N, P: Напряжение аккумулятора	←
45	Сигнал выключателя кондиционера	Кондиционер ВЫКЛ: Прибл. 4,6V Кондиционер ВКЛ: Прибл. 0V	←
47	Сигнал гидровыключателя рулевого управления	Рулевое колесо неподвижно: Прибл. 4,6V Рулевое колесо поворачивается: Прибл. 0V	←
48 57 (-)	Масса блока управления	Прибл. 0V	←
50	Сигнал выключателя электрической нагрузки	Переключатель света фар и выключатель обогревателя заднего стекла ВЫКЛ: Прибл. 0V Переключатель света фар или выключатель обогревателя заднего стекла ВКЛ: Напряжение аккумулятора	←
51	Сигнал выключателя х.х.	Напряжение аккумулятора	Прибл. 0V (После нажатия на педаль акселератора напряжение становится прибл. 0V)
52	Сигнал выключателя вентилятора нагнетателя	Кондиционер ВЫКЛ: Прибл. 4,6V Кондиционер ВКЛ: Прибл. 0V	←
54	Сигнал термовыключателя	Температура наружного воздуха выше -13°C: Прибл. 0V Температура наружного воздуха ниже -14°C: Прибл. 4,6V	←
55	Сигнал датчика оборотов первичного шкива CVT	Прибл. 11,5V или 0V (на неподвижном автомобиле)	При скорости движения 20 км/ч: Прибл. 5V 

№ контакта	Название сигнала	На оборотах х.х.	На оборотах припл. 2000/мин.
56	Сигнал датчика оборотов вторичного шкива CVT	Припл. 11,5V или 0V (на неподвижном автомобиле)	При скорости движения 20 км/ч: Припл. 5,6V 
58	Масса датчиков	Припл. 0V	←
60 (KLINE)	Линия К приема-передачи данных блока управления	CONSULT подключен: Припл. 4,8V - напряжение аккумулятора CONSULT не подключен: Припл. 6V	←
61 70	Масса датчиков акселератора, дроссельной заслонки, вакуумного усилителя тормоза	Припл. 0V	←
62	Сигнал датчика 1 дроссельной заслонки	Припл. 0,6-0,7V	Припл. 0,8-0,9V
63 64	Источник питания датчиков акселератора, дроссельной заслонки, вакуумного усилителя тормоза	Припл. 5,2V	←
65	Сигнал датчика POS	На оборотах х.х.: Припл. 2,8V  На оборотах х.х.: Припл. 3,6V 	Припл. 3,6V 
66 75	Сигнал датчика PHASE	При проворачивании стартером: Припл. 5V  На оборотах х.х.: Припл. 2,6V 	Припл. 2,5V 
67	Источник питания	Напряжение аккумулятора	←
68	Сигнал датчика скорости автомобиля	Припл. 4,6V или 0V (на неподвижном автомобиле)	При скорости движения 40 км/ч: Припл. 1,8V 
71	Сигнал датчика 2 дроссельной заслонки	Припл. 0,6-0,7V	Припл. 0,8-0,9V

№ контакта	Название сигнала	На оборотах х.х.	На оборотах припл. 2000/мин.
72	Выходной сигнал датчика акселератора (к блоку управления CVT)	Прибл. 0,5V Примечание: Ключ зажигания ON, двигатель заглушен Педаля акселератора полностью отпущена: Прибл. 0,5V Педаля акселератора нажата до упора: Прибл. 4,2V	Прибл. 0,7V
73	Сигнал датчика 1 акселератора	Прибл. 0,5V Примечание: Ключ зажигания ON, двигатель заглушен Педаля акселератора полностью отпущена: Прибл. 0,5V Педаля акселератора нажата до упора: Прибл. 4,2V	Прибл. 0,7V
74	Сигнал датчика 2 акселератора	Прибл. 0,5V Примечание: Ключ зажигания ON, двигатель заглушен Педаля акселератора полностью отпущена: Прибл. 0,5V Педаля акселератора нажата до упора: Прибл. 4,2V	Прибл. 0,7V
76	Сигнал блока управления форсунками (система высокого давления)	Прибл. 11V 	
79 (СНК)	Проверка (запуск диагностики)	CONSULT подключен: Прибл. 0V CONSULT не подключен: Прибл. 0V	←
80	Масса датчика весового расхода воздуха	Прибл. 0V	←
81	Сигнал датчика весового расхода воздуха	Ключ зажигания ON: Прибл. 1V Проворачивание стартером: Прибл. 1,6V На оборотах х.х.: Прибл. 1,4-1,6V	Прибл. 1,75V
82	Сигнал датчика 2 вакуумного усилителя тормоза	Прибл. 1,2-3,8V (После нескольких нажатий на педаль тормоза напряжение увеличивается)	←
83	Сигнал датчика детонации	Прибл. 0-2V Примечание: Величина измеренного напряжения зависит от внутреннего сопротивления тестера	←
84	Сигнал датчика давления хладагента	Выше 0,3V (При увеличении давления хладагента, напряжение увеличивается)	←
85	Сигнал датчика температуры топлива в баке	Температура топлива в баке прибл. 20°C: Прибл. 3,5V Температура топлива в баке прибл. 80°C: Прибл. 1,2V	←
86	Сигнал датчика давления топлива	Прибл. 2,6V	←
87	Выходной сигнал управления двигателем и АКП (прием-передача данных)	Прибл. 1,45V 	←
89	Сигнал блока управления форсунками (система низкого давления)	Прибл. 11V 	

№ контакта	Название сигнала	На оборотах х.х.	На оборотах припл. 2000/мин.
90	Сигнал датчика CVTC	Припл. 1,15V 	Припл. 1,2V 
91	Сигнал датчика кислорода	Многослойное сгорание: Припл. 0V Однородное сгорание: Меняется в диапазонах 0,1-0,3V ↔ 0,6-0,9V 	Меняется в диапазонах 0,1-0,3V ↔ 0,6-0,9V 
93	Сигнал датчика темп. охл. жидкости	Темп. охл. жидкости 20°C: Припл. 3,5V Темп. охл. жидкости 80°C: Припл. 1,2V	←
95	Сигнал датчика 1 вакуумного усилителя тормоза	Припл. 1,2-3,8V (После нескольких нажатий на педаль тормоза напряжение увеличивается)	←
101	Сигнал возбуждения э/двигателя дроссельной заслонки (сигнал на открывание)	Припл. 0,1-0,15V	←
102	Источник питания э/двигателя дроссельной заслонки	Напряжение аккумулятора	←
103	Сигнал возбуждения э/двигателя дроссельной заслонки (сигнал на закрывание)	Припл. 2-2,4V	Припл. 1,8-2,2V
104	Сигнал выключения высокого напряжения блока управления форсунками	Припл. 0V	←
106 108	Масса форсунок	Припл. 0V	←
107	Масса э/двигателя дроссельной заслонки	Припл. 0V	←
110 112	Источник питания блока управления	Напряжение аккумулятора	←
111	Источник питания датчиков	Припл. 5V	←

Приведенные напряжения представляют собой значения, измеренные аналоговым тестером.

ПРОЦЕДУРЫ ОБУЧЕНИЯ ПОЛНОСТЬЮ ЗАКРЫТОМУ ПОЛОЖЕНИЮ ДРОССЕЛЬНОЙ ЗАСЛОНКИ И ОБУЧЕНИЯ ПОДАЧЕ ВОЗДУХА НА ОБОРОТАХ Х.Х.

ОПИСАНИЕ ПРОЦЕДУРЫ

Если снимался блок ECCS и отсоединялись разъемы, после их установки необходимо провести процедуру обучения закрытому положению дроссельной заслонки (настраивается величина выходного сигнала датчика дроссельной заслонки).

Кроме этого, если менялись дроссельная заслонка и блок ECCS, необходимо выполнить процедуру по обучению подаче требуемого минимального количества воздуха на оборотах х.х.

ПРОЦЕДУРА ОБУЧЕНИЯ ЗАКРЫТОМУ ПОЛОЖЕНИЮ ДРОССЕЛЬНОЙ ЗАСЛОНКИ

1. Полностью отпустите педаль акселератора.
2. Поверните ключ зажигания в положение ON.
3. Поверните ключ зажигания в положение OFF (оставьте в этом положении припл. на 5 сек.). Проверьте, что в это время дроссельная заслонка двигается и слышен звук от ее работы. Процедура обучения завершена.

ПРОЦЕДУРА ОБУЧЕНИЯ ПОДАЧЕ ВОЗДУХА НА ОБОРОТАХ Х.Х.

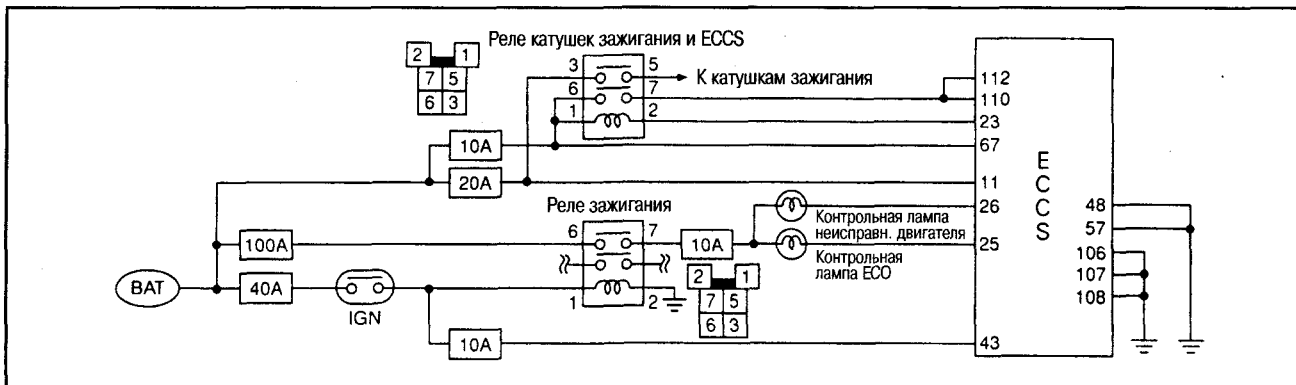
1. Выполните процедуру обучения закрытому положению дроссельной заслонки.
2. Прогрейте двигатель до нормальной рабочей температуры.
3. Убедитесь, что кондиционер отключен, рулевое колесо – в положении

4. прямо-вперед, отключены все электропотребители. Коробка передач должна быть в нейтральном положении (МКП) или в диапазоне N, P (АКП).
4. Поверните ключ зажигания в положение OFF по крайней мере на 10 сек.
5. Убедитесь, что педаль акселератора полностью отпущена, поверните ключ зажигания на 3 сек. в положение ON.
6. Быстро повторяйте указанные ниже действия 5 раз в течение 5 сек.
 - a. До упора нажмите на педаль акселератора.
 - b. Полностью отпустите педаль акселератора.
7. Спустя 7 сек. до упора нажмите на педаль акселератора и удерживайте ее нажатой припл. 20 сек., пока не перестанет мигать и станет непрерывно гореть контрольная лампа неисправности двигателя.

8. Полностью отпустите педаль акселератора после того, как контрольная лампа начнет гореть непрерывно.
9. Запустите двигатель и оставьте работать на х.х.
10. Выждите 20 сек.
11. 2-3 раза форсируйте обороты двигателя и убедитесь, что обороты х.х. и угол опережения зажигания в норме (см. выше).

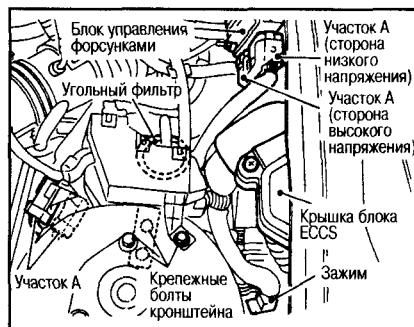
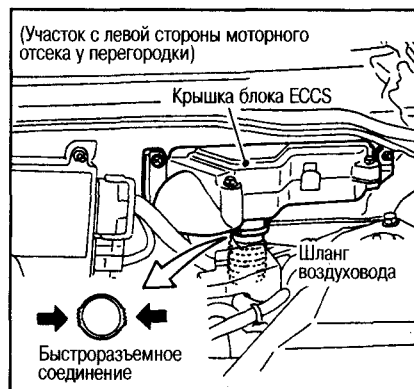
ПРОВЕРКА ЦЕПЕЙ ПИТАНИЯ И ЗАЗЕМЛЕНИЯ

ЦЕПЬ ПИТАНИЯ И ЗАЗЕМЛЕНИЯ

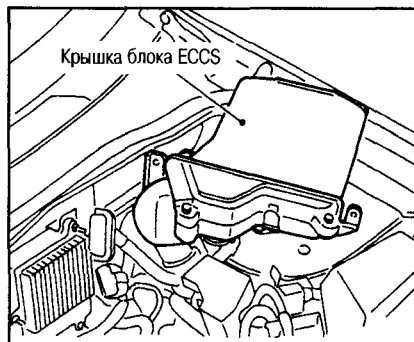


ПРОВЕРКА

№ контакта	Название сигнала	Условия измерения	Напряжение
23	Управляющий сигнал реле блока ECCS и катушек зажигания	Прибл. 3 сек. после поворота ключа зажигания в положение OFF. После этого	Прибл. 0,9V
43	Сигнал от замка зажигания (IGN)	Ключ зажигания в положении ON	Напряжение аккумулятора
110 112	Источник питания блока управления		
67	Напряжение аккумулятора	Ключ зажигания в положении OFF	Прибл. 0V
11	Резервный источник питания		
48 57	Масса блока управления		
106 108	Масса форсунки		
107	Масса э/двигателя дроссельной заслонки		



3. Открутите 2 болта установочной крышки блока ECCS, затем снимите крышку.
- ⚙️: 3,9-7,8 N·m (0,4-0,8 кг·м)
4. Открутите 5 болтов крышки блока ECCS, откройте крышку.



В случае неисправности проверьте следующее.

- ⚙️ Контакты цепи источника питания
- Замок зажигания
- Реле блока ECCS и катушек зажигания
- ⚙️ Повреждение или неплотность контактов в разъеме блока ECCS

Примечание:

Если отсоединялся разъем блока ECCS, необходимо выполнить процедуру обучения полностью закрытому положению дроссельной заслонки (см. выше).

СНЯТИЕ И УСТАНОВКА БЛОКА ECCS

1. Отсоедините шланг воздуховода.
- Для снятия быстроразъемного соединения надавите на участки, показанные стрелками на рисунке.
2. Снимите зажим, открутите 3 болта кронштейна, отсоедините разъемы на участке А (см. рис.) и снимите бачок с угольным фильтром. См. указания по снятию низковольтного разъема блока управления в гл. МЕХАНИЧЕСКАЯ ЧАСТЬ ДВИГАТЕЛЯ, «Обслуживание на автомобиле».

● **3,9-6,9 N-m (0,4-0,7 кг-м)**

5. Открутите 3 болта блока ECCS.

● **4,1-6,8 N-m (0,42-0,69 кг-м)**

6. Установка выполняется в порядке, обратном снятию.

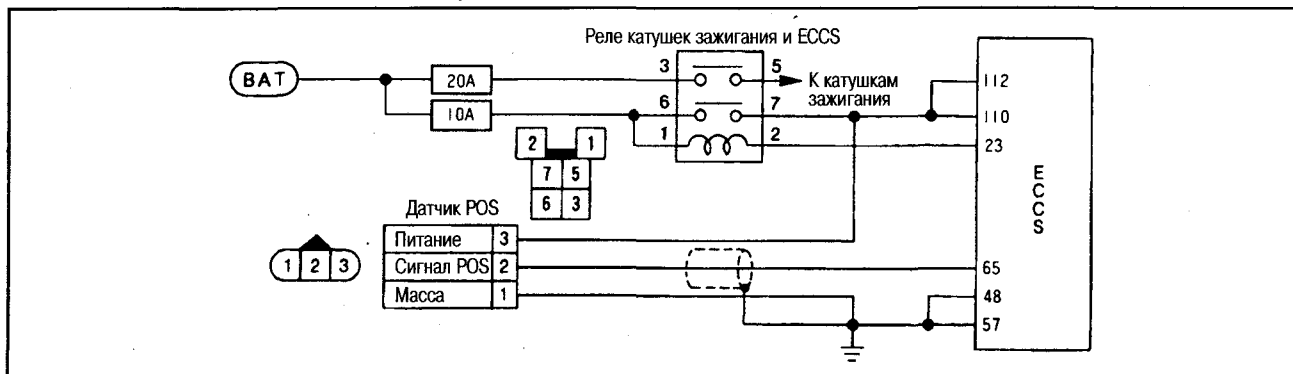
Примечание:

Если блок ECCS меняется на новый, после установки необходимо выполнить

процедуры обучения закрытому положению дроссельной заслонки и подаче воздуха на оборотах х.х. (см. выше).

ПРОВЕРКА ВХОДНЫХ СИГНАЛОВ

СИГНАЛ ДАТЧИКА POS



ПРОВЕРКА ВХОДНОГО СИГНАЛА



- При помощи осциллографа проверьте форму сигнала на контакте №65 блока управления ECCS.

Стандартная проверка:

При помощи тестера проверьте напряжение между контактом №65 и «массой» блока управления ECCS.

Ключ зажигания в положении ON:

Прибл. 0,1 или 10V

При проворачивании стартером:

Прибл. 2,8V

На оборотах х.х.: Прибл. 3,6V

На оборотах 2000/мин.: Прибл. 3,6V

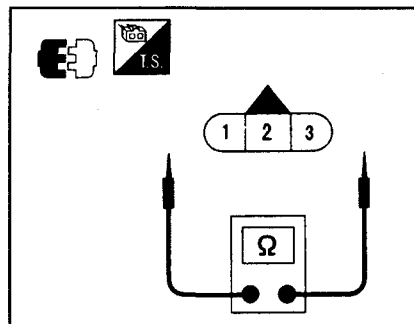
В случае неисправности проверьте следующее.

- Цепь питания
- Цепь входного сигнала и цепь заземления
- Не повреждены ли контакты блока управления ECCS и плотно ли подсоединены разъемы.

Примечание:

Если отсоединялся разъем блока ECCS, необходимо выполнить процедуру обучения полностью закрытому положению дроссельной заслонки (см. выше).

ПРОВЕРКА ДАТЧИКА POS



В случае неудовлетворительных результатов измерений с помощью тестера или осциллографа измерьте сопротивление между соответствующими контактами датчика, меняя полярность щупов тестера.

- Значения сопротивлений (при нормальной комнатной температуре)

3 (+), 1 (-): не 0 или ∞ Ω

2 (+), 1 (-): не 0 или ∞ Ω

3 (+), 2 (-): не 0 или ∞ Ω

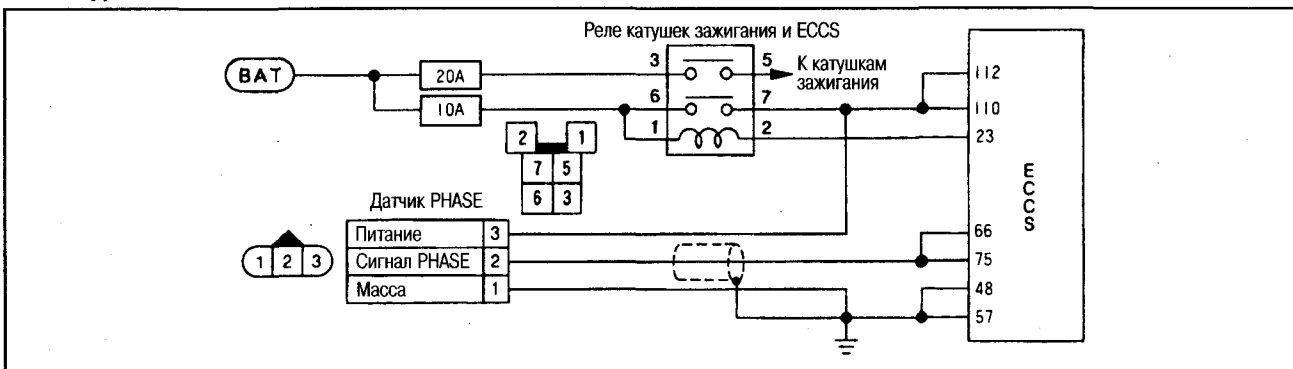
СНЯТИЕ И УСТАНОВКА ДАТЧИКА POS

1. Снимите стартер. (Модели 4WD)
См. гл. МЕХАНИЧЕСКАЯ ЧАСТЬ ДВИГАТЕЛЯ.
2. Отсоедините разъем датчика.
3. Снимите датчик POS.

Замечания по установке датчика POS

- Перед установкой убедитесь, что нет загрязнения на фланце и колцевом уплотнении датчика, а также на его установочном месте на блоке цилиндров.
- Не подносите к датчику намагниченные предметы.
- После того как датчик полностью вставлен в блок цилиндров, затяните болт.

СИГНАЛ ДАТЧИКА PHASE



ПРОВЕРКА ВХОДНОГО СИГНАЛА

- При помощи осциллографа проверьте форму сигнала на контактах №№66, 75 блока управления ECCS.

Стандартная проверка:

При помощи тестера проверьте напряжение между контактами №№66, 75 и «массой» блока управления ECCS.

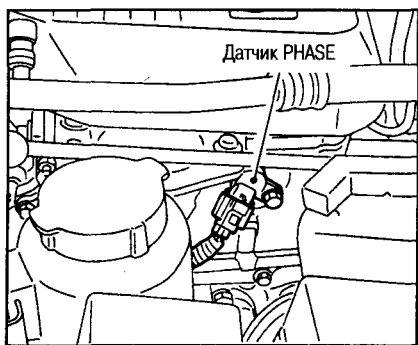
При проворачивании стартером:

Прибл. 5V

На оборотах х.х.: Прибл. 2,6V

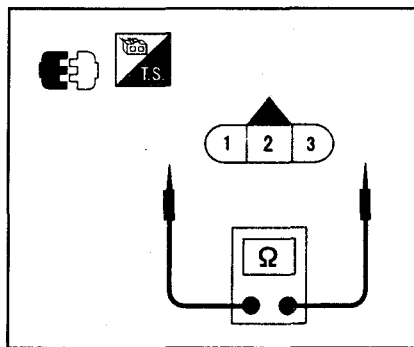
На оборотах 2000/мин.: Прибл. 2,5V
В случае неисправности проверьте следующее.

- Цепь питания
- Цепь входного сигнала и цепь заземления



ПРОВЕРКА ДАТЧИКА PHASE

В случае неудовлетворительных результатов измерений с помощью тестера или осциллографа измерьте сопротивления между соответствующими контактами датчика, меняя полярность щупов тестера.



- Значения сопротивлений (при нормальной комнатной температуре)
3 (+), 1 (-): не 0 или $\infty \Omega$
2 (+), 1 (-): не 0 или $\infty \Omega$
3 (+), 2 (-): не 0 или $\infty \Omega$

СНЯТИЕ ДАТЧИКА PHASE

1. Отсоедините разъем датчика.
2. Снимите датчик.

Замечания по установке датчика PHASE

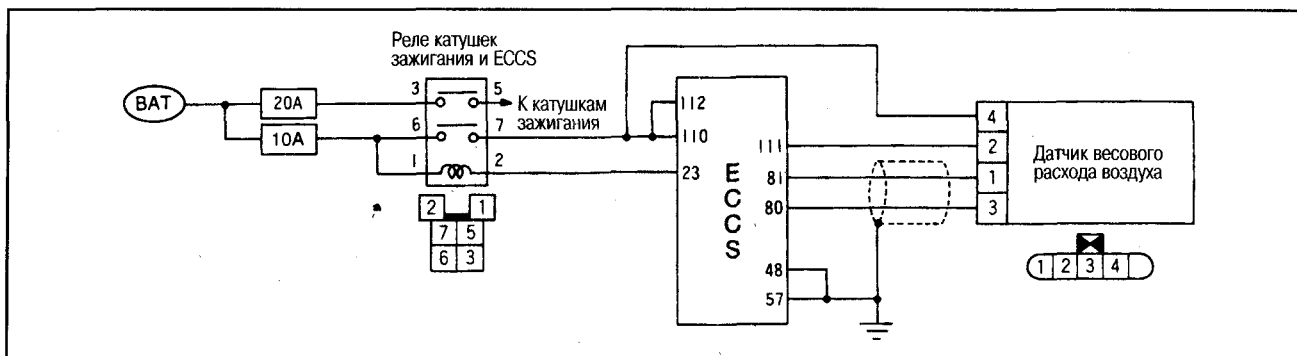
- Перед установкой убедитесь, что нет загрязнения на фланце и кольцевом уплотнении датчика, а также на его установочном месте на блоке цилиндров.
- Не поднесите к датчику намагниченные предметы.
- После того как датчик полностью вставлен в блок цилиндров, затяните болт.

- Повреждение или неплотность контактов в разъеме блока ECCS

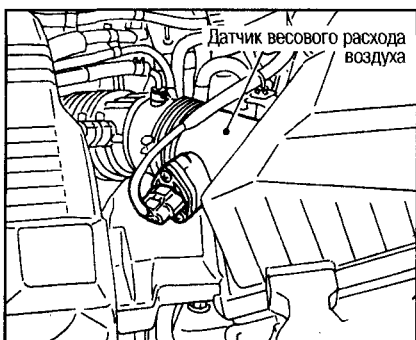
Примечание:

Если отсоединялся разъем блока ECCS, необходимо выполнить процедуру обучения полностью закрытому положению дроссельной заслонки (см. выше).

СИГНАЛ ДАТЧИКА ВЕСОВОГО РАСХОДА ВОЗДУХА



ПРОВЕРКА ВХОДНОГО СИГНАЛА



- Проверьте напряжение между контактом 81 блока ECCS и «массой».

Ключ зажигания ON: Прибл. 1V

Проворачивание стартером:

Прибл. 1,6V

На оборотах х.х.: Прибл. 1,4-1,6V

На оборотах 2000/мин.: Прибл. 1,75V

Прибл. 1,75V

В случае неисправности проверьте следующее.

- Цепь питания, цепь заземления и цепь входного сигнала
- Нет ли подсоса постороннего воздуха
- Повреждение или неплотность контактов в разъеме блока ECCS

Примечание:

Если отсоединялся разъем блока ECCS, необходимо выполнить процедуру обучения полностью закрытому положению дроссельной заслонки (см. выше).

ПРОВЕРКА ДАТЧИКА ВЕСОВОГО РАСХОДА ВОЗДУХА

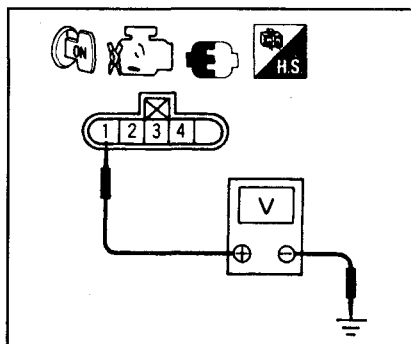
- Снимите датчик (не отсоединяя разъем).
- Подайте струю воздуха со стороны воздухоочистителя (ключ зажигания в положении ON) и проверьте изменение выходного напряжения между контактом 1 и «массой».

Воздух не поступает: Прибл. 1V

При подаче воздуха: Прибл. 1,6V

(Чем больше поток воздуха, тем выше напряжение).

Примечание:

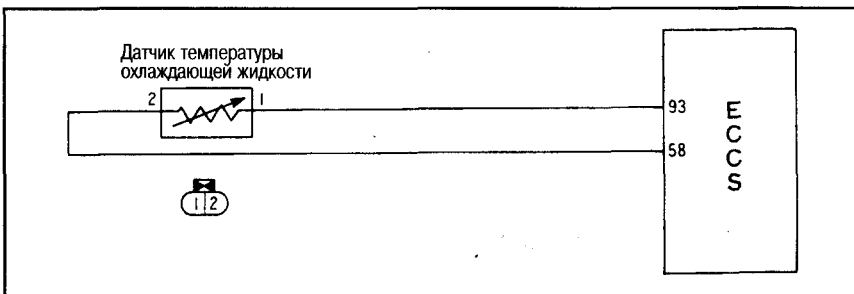


При подаче воздуха со стороны воздухоочистителя напряжение уменьшается.

СНЯТИЕ ДАТЧИКА ВЕСОВОГО РАСХОДА ВОЗДУХА

1. Отсоедините разъем.
2. Снимите верхний корпус воздухоочистителя с датчиком весового расхода воздуха в сборе.
3. Снимите датчик с верхнего корпуса воздухоочистителя.

СИГНАЛ ДАТЧИКА ТЕМП. ОХЛ. ЖИДКОСТИ



ПРОВЕРКА ВХОДНОГО СИГНАЛА

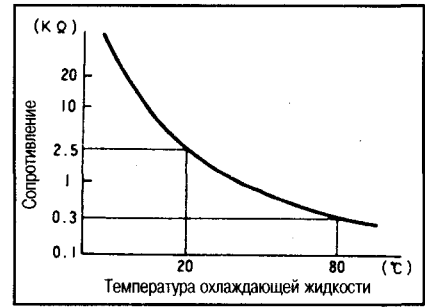
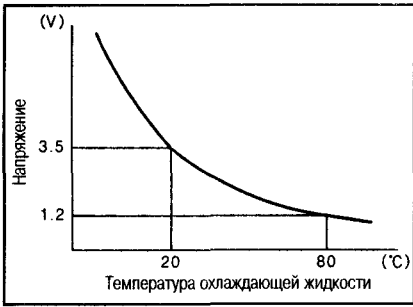
- Поверните ключ зажигания в положение ON.
- Проверьте напряжение между контактом 93 блока ECCS и «массой».

При температуре охлаждающей жидкости прибл. 20°C: Прибл. 3,5V

При температуре охлаждающей жидкости прибл. 80°C: Прибл. 1,2V

Примечание:

В случае неисправности датчика температуры охлаждающей жидкости про-



исходит переключение в аварийный режим работы, и значение температуры определяется в зависимости от времени, прошедшему с момента запуска двигателя.

В случае неисправности проверьте следующее.

- Цепь входного сигнала и цепь заземления
- Повреждение или неплотность контактов в разъеме блока ECCS

Примечание:

Если отсоединялся разъем блока ECCS, необходимо выполнить процедуру обучения полностью закрытому положению дроссельной заслонки (см. выше).

ПРОВЕРКА ДАТЧИКА ТЕМП. ОХЛ. ЖИДКОСТИ

- Проверьте сопротивление между контактами 1 и 2 датчика.

Сопротивление:

При температуре охл. жидкости при- бл. 20°C: при бл. 2,5 kΩ

При температуре охл. жидкости при- бл. 80°C: при бл. 0,3 kΩ

СНЯТИЕ ДАТЧИКА ТЕМП. ОХЛ. ЖИДКОСТИ

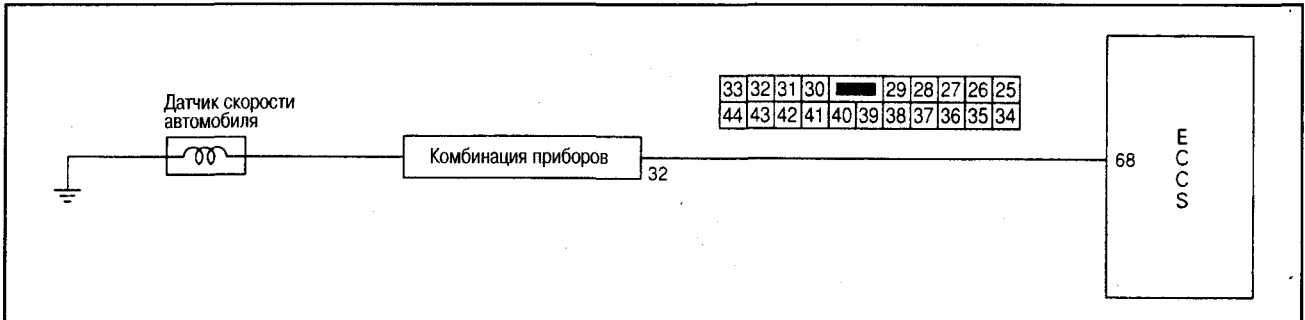
1. Слейте охлаждающую жидкость из радиатора, вывернув пробку из сливного отверстия.

Примечание:

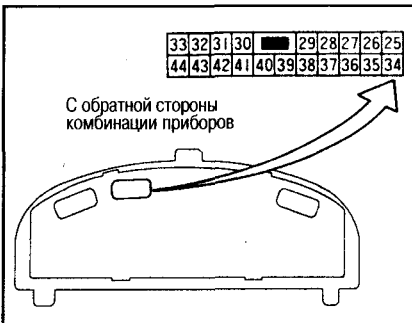
Не сливайте горячую жидкость. Дайте ей достаточно остыть.

2. Отсоедините разъем электропроводки.
3. Выверните датчик температуры охлаждающей жидкости.

СИГНАЛ ДАТЧИКА СКОРОСТИ АВТОМОБИЛЯ



ПРОВЕРКА ВХОДНОГО СИГНАЛА



- При помощи осциллографа проверьте форму сигнала на контакте 68 блока управления ECCS.

Стандартная проверка:

При помощи тестера проверьте напряжение между контактом 68 блока управления ECCS и «массой».

В неподвижном состоянии:

При бл. 4,6V или 0V

При движении со скоростью 40 км/ч:

При бл. 1,8V

В случае неисправности проверьте следующее.

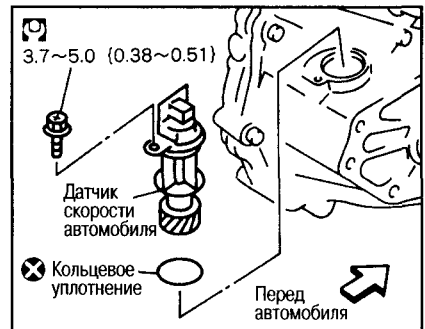
- Цепь входного сигнала
- Комбинацию приборов
- Повреждение контактов блока ECCS или неплотность контактов в разъемах

Примечание:

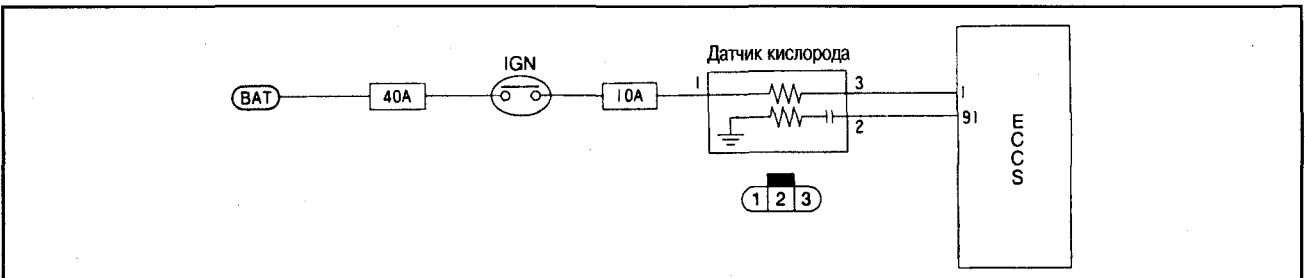
Если отсоединялся разъем блока ECCS, необходимо выполнить процедуру обучения полностью закрытому положению дроссельной заслонки (см. выше).

СНЯТИЕ ДАТЧИКА СКОРОСТИ АВТОМОБИЛЯ

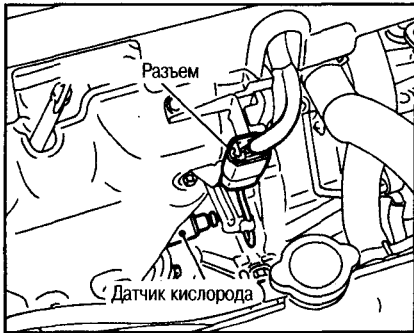
1. Отсоедините разъем датчика со стороны днища автомобиля.
2. Снимите датчик.



СИГНАЛ ДАТЧИКА КИСЛОРОДА



ПРОВЕРКА ВХОДНОГО СИГНАЛА



- С помощью диагностического разъема установите режим проверки датчика кислорода (см. выше).

Прогрейте двигатель и доведите частоту оборотов до 2000 об/мин без доп. эл. нагрузки. Убедитесь, что контрольная лампа неисправности двигателя загорается 5 раз или более в течение 10 секунд.

В случае неисправности проверьте следующее.

- Цепь питания и цепь входного сигнала
- Давление топлива
- Нет ли подсоса воздуха

- Не засорены ли форсунки
- Повреждение или неплотность контактов в разъеме блока ECCS

Примечание:

Если отсоединился разъем блока ECCS, необходимо выполнить процедуру обучения полностью закрытому положению дроссельной заслонки (см. выше).

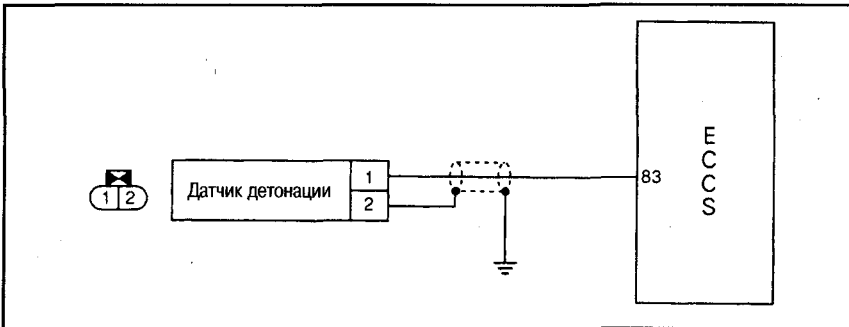
СНЯТИЕ ДАТЧИКА КИСЛОРОДА

1. Отсоедините разъем датчика.
2. Выверните датчик при помощи ключа (специнструмент).

Примечание:

Не ударяйте и не роняйте датчик.

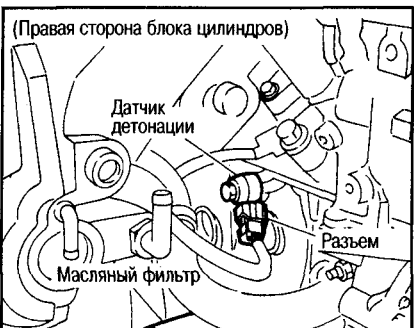
СИГНАЛ ДАТЧИКА ДЕТОНАЦИИ



- Убедитесь, что на посадочной поверхности датчика детонации на блоке цилиндров нет посторонних частиц.

- Вставьте разъем под углом 45° вниз от горизонтальной линии, если смотреть спереди.

ПРОВЕРКА ВХОДНОГО СИГНАЛА



(На низком диапазоне – показание на уровне прибл. 0V, на высоком - прибл. 2V)

В случае неисправности проверьте следующее.

- Цепь входного сигнала и цепь заземления
- Повреждение или неплотность контактов в разъеме блока ECCS

Примечание:

Если отсоединился разъем блока ECCS, необходимо выполнить процедуру обучения полностью закрытому положению дроссельной заслонки (см. выше).

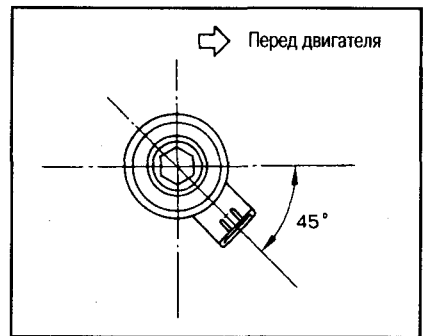
СНЯТИЕ И УСТАНОВКА ДАТЧИКА ДЕТОНАЦИИ

1. Отсоедините разъем датчика.
2. Открутите датчик.

Примечание:

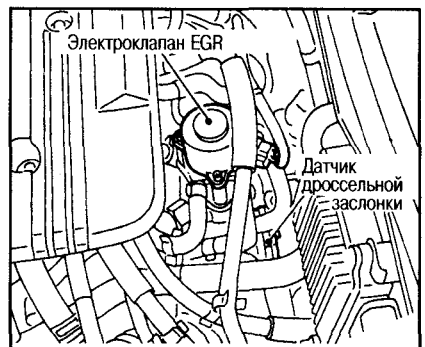
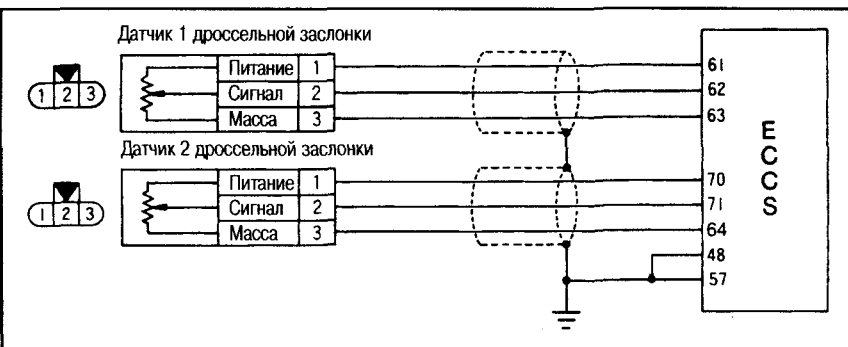
Обращайтесь с датчиком осторожно и не ударяйте его. Если же Вы ударили датчик, замените его.

Установка выполняется с учетом следующего:



- Используйте фирменный установочный болт.
- Не затягивайте болт разъемом.
- Убедитесь, что датчик не касается других частей.

СИГНАЛ ДАТЧИКА ПОЛОЖЕНИЯ ДРОССЕЛЬНОЙ ЗАСЛОНКИ



ПРОВЕРКА ВХОДНОГО СИГНАЛА

- Проверьте напряжение между контактами №62, 71 блока ECCS и «массой».

На оборотах х.х.: Прибл. 0,6V-0,7V
На оборотах 2000/мин.: Прибл. 0,8V-0,9V

В случае неисправности проверьте следующее.

- Цепь питания, цепь заземления и цепь входного сигнала

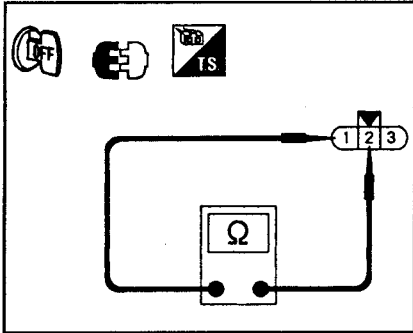
- Повреждение или неплотность контактов в разъеме блока ECCS

Примечание:

Если отсоединялся разъем блока ECCS, необходимо выполнить процедуру обучения полностью закрытому положению дроссельной заслонки (см. выше).

ПРОВЕРКА ДАТЧИКА ПОЛОЖЕНИЯ ДРОССЕЛЬНОЙ ЗАСЛОНКИ

- Проверьте сопротивление между контактами 1 и 2 датчиков 1 и 2 положения дроссельной заслонки.



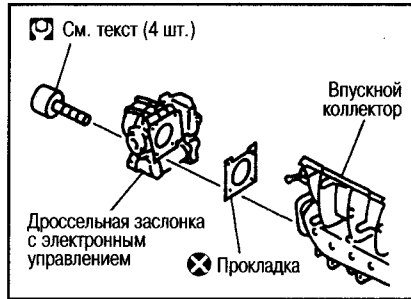
(При нормальной комнатной температуре): Прибл. 1 кΩ

В случае неисправности датчиков, замените дроссельную заслонку с электронным управлением.

Внимание:

- В случае отсоединения датчика проверьте область вокруг контактов, в случае необходимости протрите влажные участки.
- Не подавайте напряжение на контакты датчика.
- В случае замены дроссельной заслонки, выполните процедуры обучения полностью закрытому положению дроссельной заслонки и обучения подаче воздуха на оборотах х.х.
- Не разбирайте дроссельную заслонку.

СНЯТИЕ И УСТАНОВКА ДРОССЕЛЬНОЙ ЗАСЛОНКИ

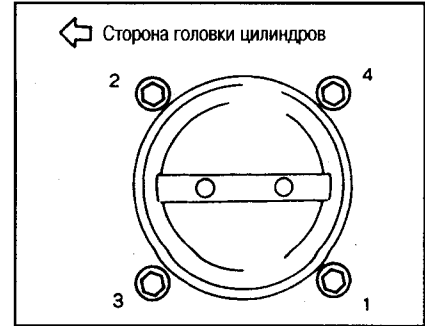


1. Слейте охлаждающую жидкость из радиатора.

2. Снимите воздуховод и корпус воздухоочистителя.
3. Отсоедините два водяных шланга.
4. Отсоедините разъемы (в 3-х местах).
5. Открутите установочные болты в порядке, обратном показанному на рисунке, и снимите дроссельную заслонку.

Установка выполняется с учетом следующего:

Затяните установочные болты в порядке, показанном на рисунке, в 2 этапа.



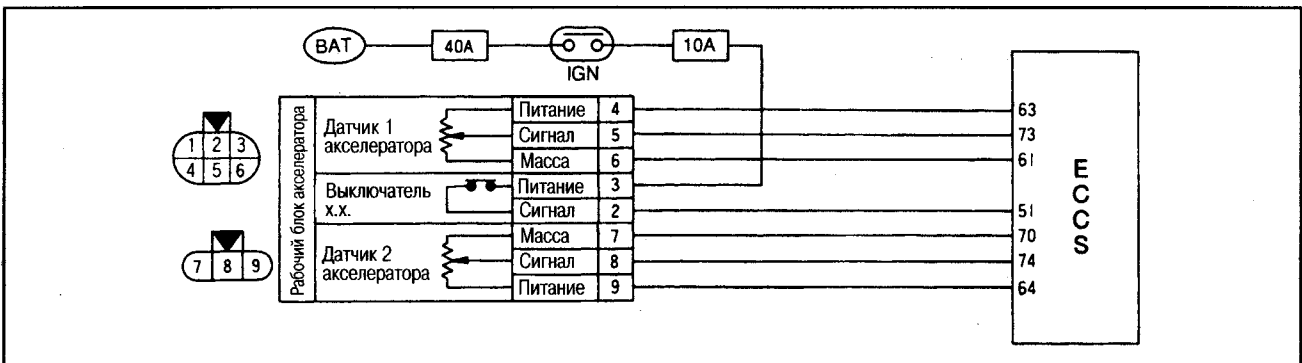
1-й этап:

⊗: 8,8-10,8 N·m (0,9-1,1 кг·м)

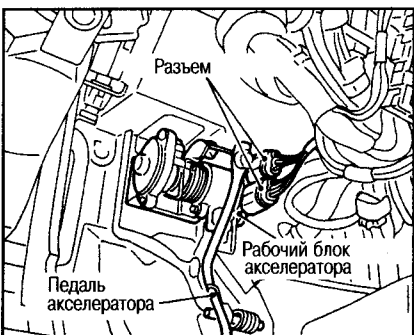
2-й этап:

⊗: 17,7-21,6 N·m (1,8-2,2 кг·м)

СИГНАЛ ДАТЧИКА АКСЕЛЕРАТОРА



ПРОВЕРКА ВХОДНОГО СИГНАЛА



- Прогрейте двигатель до рабочей температуры.
- Проверьте напряжение между контактами №№73, 74 блока управления ECCS и «массой».

На оборотах х.х.: Прибл. 0,5V

На оборотах 2000/мин.: Прибл. 0,7V
Стандартные напряжения (ключ зажигания ON, двигатель заглушен):
Педали акселератора полностью опущены: Прибл. 0,5V

Педали акселератора нажата до упора: Прибл. 4,2V

Примечание:

Напряжение возрастает пропорционально открыванию дроссельной заслонки. В случае неисправности проверьте следующее.

- Цепь питания, цепь заземления и цепь входного сигнала
- Повреждение или неплотность контактов в разъеме блока ECCS

Примечание:

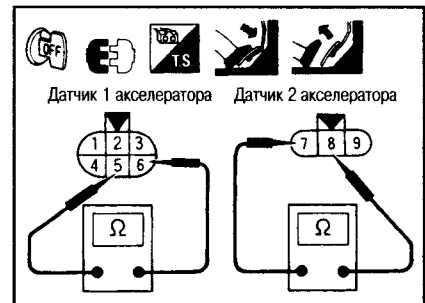
Если отсоединялся разъем блока ECCS, необходимо выполнить процедуру обучения полностью закрытому положению дроссельной заслонки (см. выше).

ПРОВЕРКА ДАТЧИКА АКСЕЛЕРАТОРА

- Проверьте сопротивление между контактами 5-6 датчика №1 и контактами 7-8 датчика №2.

(При нормальной комнатной температуре)

Педали акселератора полностью опущены: Прибл. 0,6V
Педали акселератора нажата до упора: Прибл. 4,5V



(При усилении нажатия на педаль сопротивление возрастает)

В случае неисправности замените рабочий блок акселератора.

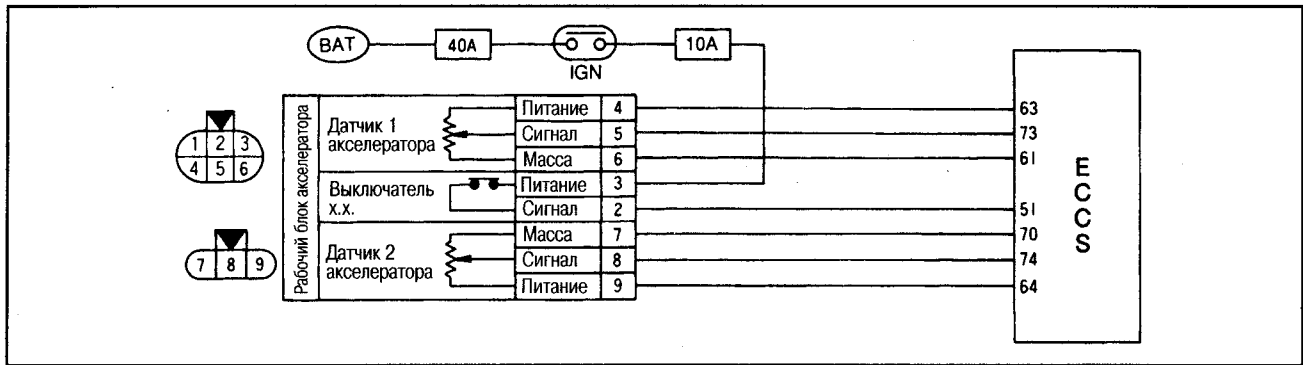
Внимание:

- Не подавайте напряжение на контакты датчика.
- Не разбирайте рабочий блок акселератора.

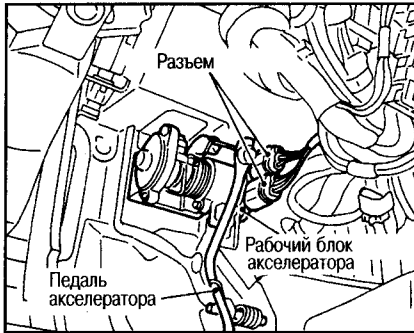
СНЯТИЕ РАБОЧЕГО БЛОКА АКСЕЛЕРАТОРА

См. гл. АКСЕЛЕРАТОР, ТОПЛИВНАЯ СИСТЕМА И СИСТЕМА ВЫПУСКА.

СИГНАЛ ВЫКЛЮЧАТЕЛЯ ХОЛОСТОГО ХОДА



ПРОВЕРКА ВХОДНОГО СИГНАЛА



- Проверьте напряжение между контактом №51 блока ECCS и «массой».
- На оборотах х.х.:**
Напряжение аккумулятора
На оборотах 2000/мин.: Прибл. 0V
(При нажатии на педаль акселератора напряжение становится равным прибл. 0V)

В случае неисправности проверьте следующее.

- Цепь питания и цепь входного сигнала
- Повреждение или неплотность контактов в разъеме блока ECCS

Примечание:

Если отсоединялся разъем блока ECCS, необходимо выполнить процедуру обучения полностью закрытому положению дроссельной заслонки (см. выше).

ПРОВЕРКА ВЫКЛЮЧАТЕЛЯ ХОЛОСТОГО ХОДА

- Проверьте проводимость между контактами 2-3 выключателя.

Педали отпущена:

Проводимость есть

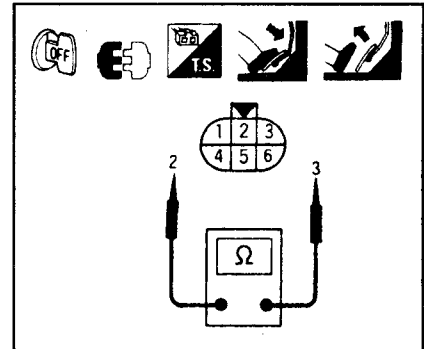
Педали нажата:

Проводимость отсутствует

В случае неисправности замените рабочий блок акселератора.

Внимание:

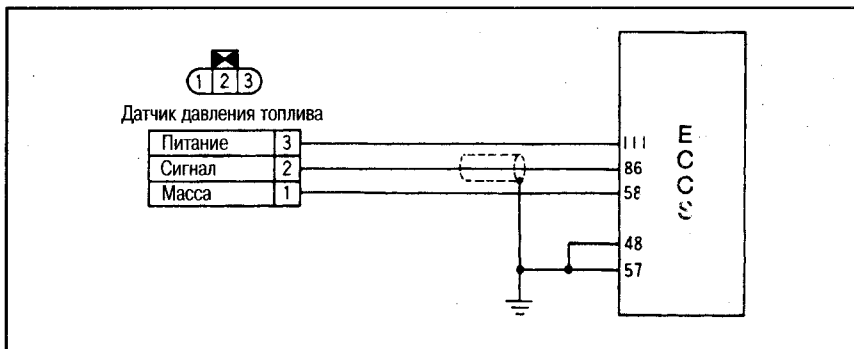
- Не подавайте напряжение на контакты датчика.



- Не разбирайте рабочий блок акселератора.

СНЯТИЕ РАБОЧЕГО БЛОКА АКСЕЛЕРАТОРА
 См. гл. АКСЕЛЕРАТОР, ТОПЛИВНАЯ СИСТЕМА И СИСТЕМА ВЫПУСКА.

СИГНАЛ ДАТЧИКА ДАВЛЕНИЯ ТОПЛИВА



ПРОВЕРКА ВХОДНОГО СИГНАЛА

- Проверьте напряжение между контактом №86 блока ECCS и «массой».
- На оборотах х.х.: Прибл. 2,6V**
 В случае неисправности проверьте следующее
- Цепь питания, цепь заземления и цепь входного сигнала

- Повреждение или неплотность контактов в разъеме блока ECCS

Примечание:

Если отсоединялся разъем блока ECCS, необходимо выполнить процедуру обучения полностью закрытому положению дроссельной заслонки (см. выше).



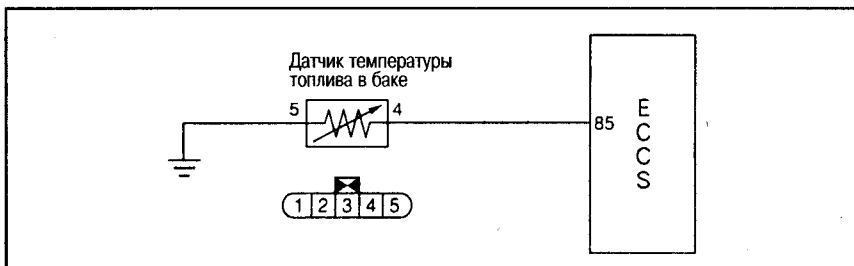
СНЯТИЕ ДАТЧИКА ДАВЛЕНИЯ ТОПЛИВА (КОРПУСА И ТРУБКИ ВЫСОКОГО ДАВЛЕНИЯ)

Внимание:

Не снимайте датчик с трубки высокого давления.

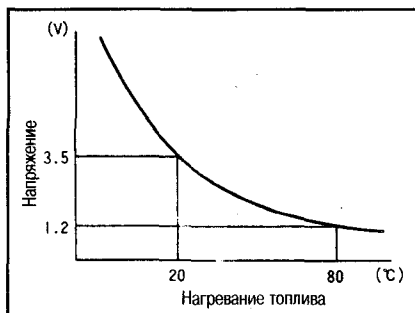
См. гл. МЕХАНИЧЕСКАЯ ЧАСТЬ ДВИГАТЕЛЯ.

ДАТЧИК ТЕМПЕРАТУРЫ ТОПЛИВА В БАКЕ



ПРОВЕРКА ВХОДНОГО СИГНАЛА

- Поверните ключ зажигания в положение ON.
 - Проверьте напряжение между контактом №85 блока ECCS и «массой».
- Темп. топлива 20°C: Прибл. 3,5V**
Темп. топлива 80°C: Прибл. 1,2V
 В случае неисправности проверьте следующее.
- Цепь входного сигнала и цепь заземления

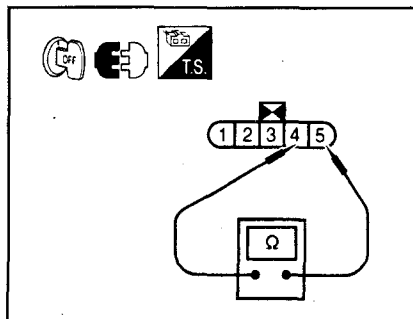
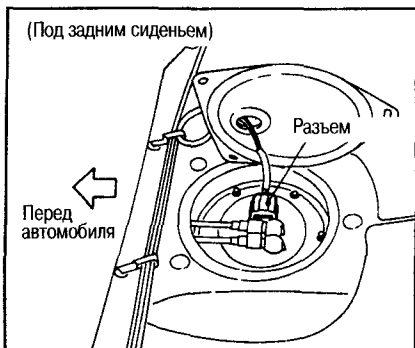
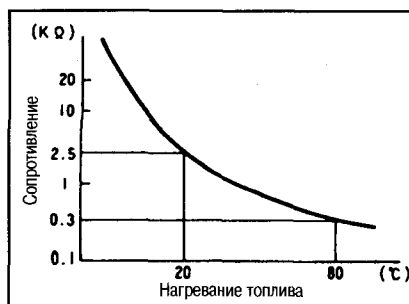


- Повреждение или неплотность контактов в разъеме блока ECCS

Примечание:
Если отсоединялся разъем блока ECCS, необходимо выполнить процедуру обучения полностью закрытому положению дроссельной заслонки (см. выше).

ПРОВЕРКА ДАТЧИКА ТЕМПЕРАТУРЫ ТОПЛИВА В БАКЕ

- Проверьте сопротивление между контактами 4-5 датчика.

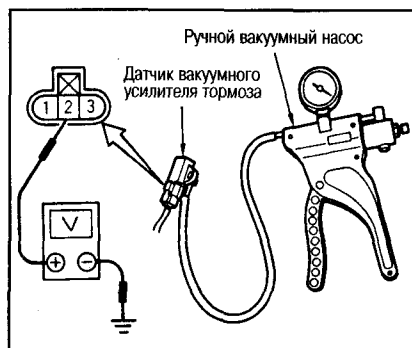
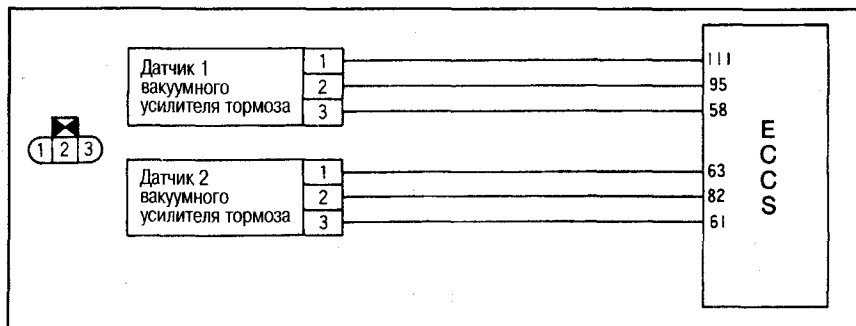


Темп. топлива 20°C: Прибл. 2,5 kΩ
Темп. топлива 80°C: Прибл. 0,3 kΩ

СНЯТИЕ ДАТЧИКА ТЕМПЕРАТУРЫ ТОПЛИВА В БАКЕ

См. гл. АКСЕЛЕРАТОР, ТОПЛИВНАЯ СИСТЕМА И СИСТЕМА ВЫПУСКА.

СИГНАЛ ДАТЧИКА ВАКУУМНОГО УСИЛИТЕЛЯ ТОРМОЗА



ПРОВЕРКА ВХОДНОГО СИГНАЛА



- Цепь питания, цепь заземления и цепь входного сигнала
- Состояние подключения, повреждение или закупорку вакуумного шланга
- Повреждение или неплотность контактов в разъеме блока ECCS

Примечание:
Если отсоединялся разъем блока ECCS, необходимо выполнить процедуру обучения полностью закрытому положению дроссельной заслонки (см. выше).

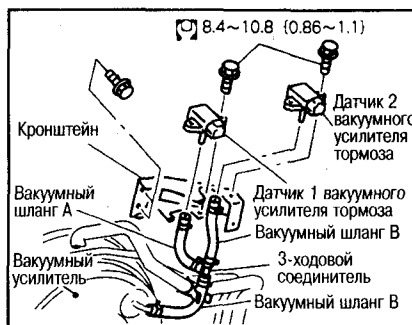
ПРОВЕРКА ДАТЧИКОВ 1 И 2 ВАКУУМНОГО УСИЛИТЕЛЯ ТОРМОЗА

- Снимите датчик с кронштейна, не отключая разъем.
- Поверните ключ зажигания в положение ON, с помощью ручного насоса подайте вакуум через отверстие и измерьте напряжение на контакте 2 датчика.

(При температуре 25°C)
Атмосферное давление: Прибл. 4,5V
-13 kPa (-100 mmHg): Прибл. 3,9V

-27 kPa (-200 mmHg): Прибл. 3,4V
-40 kPa (-300 mmHg): Прибл. 2,8V

СНЯТИЕ ДАТЧИКОВ 1 И 2 ВАКУУМНОГО УСИЛИТЕЛЯ ТОРМОЗА



1. Отсоедините разъем датчиков.
2. Отсоедините вакуумный шланг.
3. Снимите датчики 1 и 2 вакуумного усилителя тормоза.

СИГНАЛ ДАТЧИКА ДАВЛЕНИЯ ХЛАДАГЕНТА

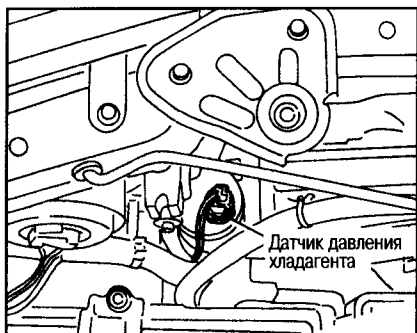


ПРОВЕРКА ВХОДНОГО СИГНАЛА

- Измерьте напряжение между контактом 84 блока управления и «массой».

На оборотах х.х.: Более 0,3V
(При возрастании давления напряжение увеличивается)

В случае неисправности проверьте следующее.

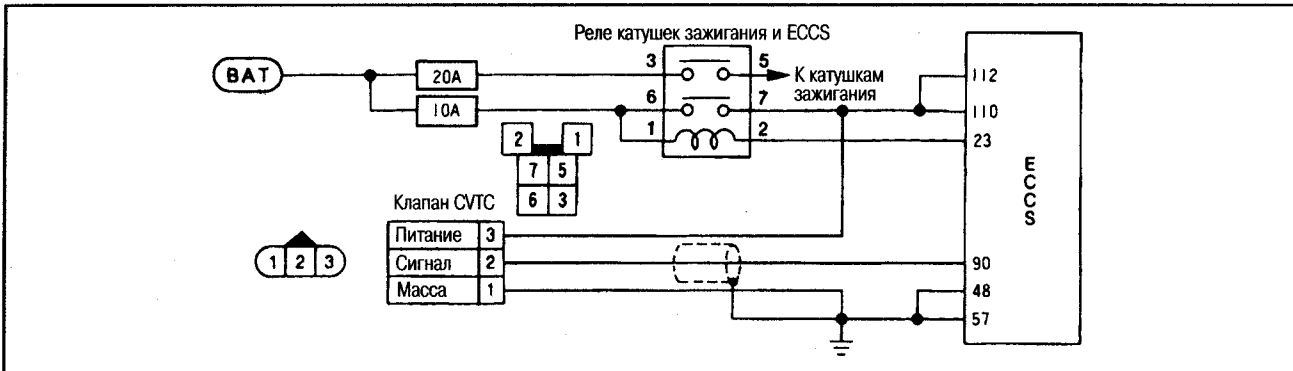


- Цепь питания, цепь заземления и цепь входного сигнала
- Повреждение или неплотность контактов в разъеме блока ECCS

Примечание:
Если отсоединился разъем блока ECCS, необходимо выполнить процедуру обучения полностью закрытому положению дроссельной заслонки (см. выше).

СНЯТИЕ ДАТЧИКА ДАВЛЕНИЯ ХЛАДАГЕНТА
См. гл. ОТОПИТЕЛЬ И КОНДИЦИОНЕР.

СИГНАЛ ДАТЧИКА CVTC



ПРОВЕРКА ВХОДНОГО СИГНАЛА



- При помощи осциллографа проверьте форму сигнала на контакте №90 блока управления ECCS.
- Стандартная проверка:
При помощи тестера проверьте напряжение между контактом №90 блока управления ECCS и «массой».
- Ключ зажигания ON:**
Прибл. 0,1V или 10V
- Проворачивание стартером:**
Прибл. 0,7V
- На оборотах х.х.:** Прибл. 1,15V
- На оборотах 2000/мин.:** Прибл. 1,2V

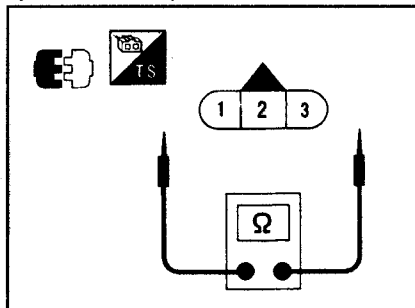
В случае неисправности проверьте следующее.

- Цепь питания
- Цепь входного сигнала и цепь заземления
- Повреждение или неплотность контактов в разъеме блока ECCS

Примечание:
Если отсоединился разъем блока ECCS, необходимо выполнить процедуру обучения полностью закрытому положению дроссельной заслонки (см. выше).

ПРОВЕРКА ДАТЧИКА CVTC

В случае неудовлетворительных результатов измерений с помощью тес-

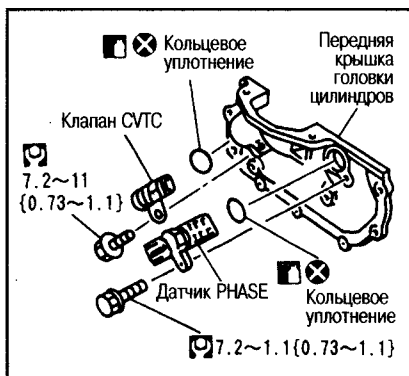


тера или осциллографа измерьте сопротивления между соответствующими контактами датчика, меняя полярность щупов тестера.

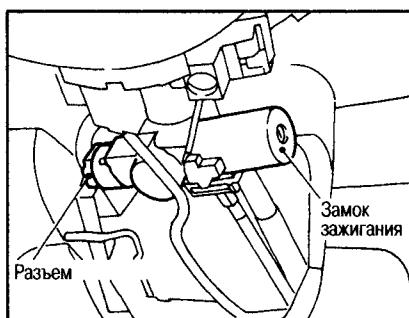
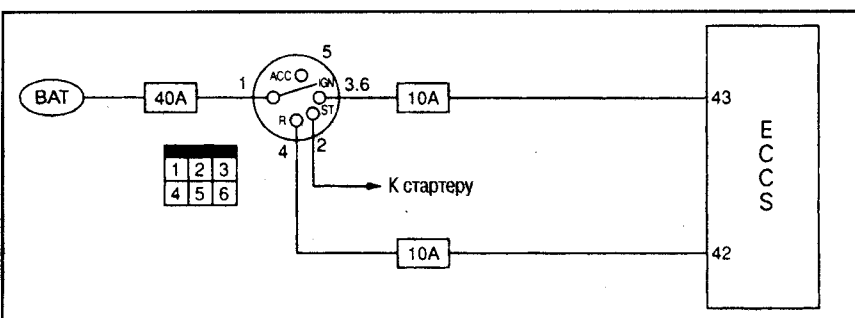
- Значения сопротивлений (при нормальной комнатной температуре)
- 3 (+), 1 (-): не 0 или ∞ Ω
2 (+), 1 (-): не 0 или ∞ Ω
3 (+), 2 (-): не 0 или ∞ Ω

СНЯТИЕ ДАТЧИКА CVTC

1. Отсоедините разъем датчика.
2. Снимите датчик CVTC.



СИГНАЛ START ОТ ЗАМКА ЗАЖИГАНИЯ



ПРОВЕРКА ВХОДНОГО СИГНАЛА

- Проверьте напряжение между контактом 42 блока ECCS и «массой».

Ключ зажигания в положении START:
Напряжение аккумулятора

Другие положения: Прибл. 0V

В случае неисправности проверьте следующее.

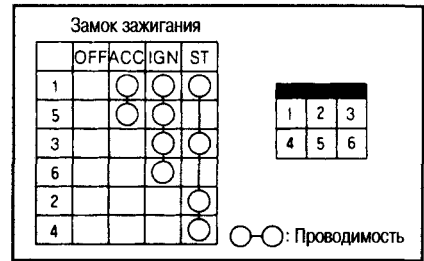
- Цепь входного сигнала
- Повреждение или неплотность контактов в разъеме блока ECCS

Примечание:

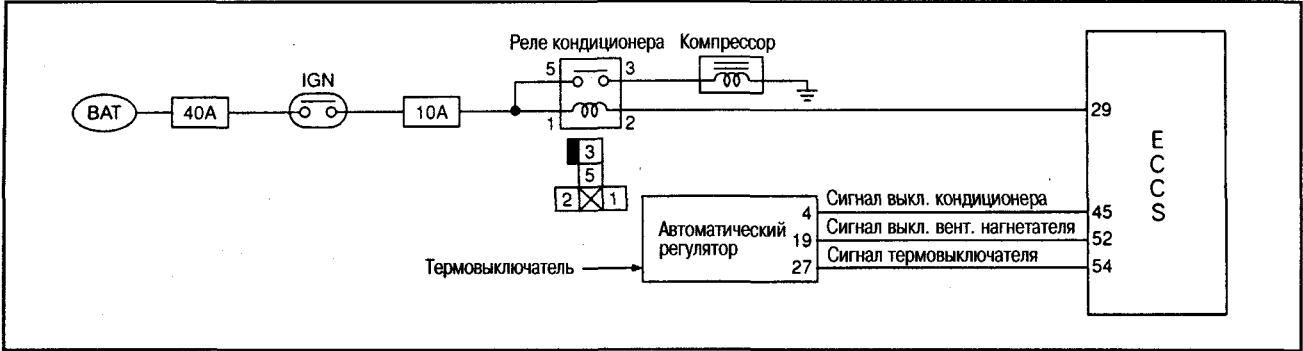
Если отсоединялся разъем блока ECCS, необходимо выполнить процедуру обучения полностью закрытому положению дроссельной заслонки (см. выше).

ПРОВЕРКА ЗАМКА ЗАЖИГАНИЯ

- С помощью тестера проверьте проводимость между контактами в различных положениях ключа зажигания.



СИГНАЛ ВЫКЛЮЧАТЕЛЯ КОНДИЦИОНЕРА



ПРОВЕРКА ВХОДНОГО СИГНАЛА

- Запустите двигатель.
- Проверьте напряжение между контактом 45 блока ECCS и «массой».

Кондиционер ВЫКЛ: Прибл. 4,6V

Кондиционер ВКЛ: Прибл. 0V

В случае неисправности проверьте следующее.

- Цепь входного сигнала
- Автоматический регулятор
- Повреждение или неплотность контактов в разъеме блока ECCS

Примечание:

Если отсоединялся разъем блока ECCS, необходимо выполнить процедуру обучения полностью закрытому положению дроссельной заслонки (см. выше).

СИГНАЛ ВЫКЛЮЧАТЕЛЯ ВЕНТИЛЯТОРА НАГРЕТАТЕЛЯ

ПРОВЕРКА ВХОДНОГО СИГНАЛА

- Запустите двигатель.
- Проверьте напряжение между контактом 52 блока ECCS и «массой».

Кондиционер ВЫКЛ: Прибл. 4,6V

Кондиционер ВКЛ: Прибл. 0V

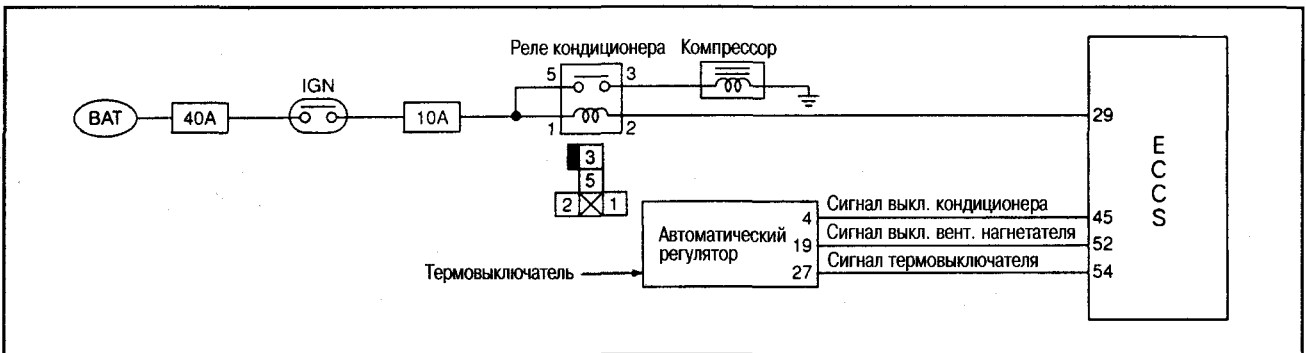
В случае неисправности проверьте следующее.

- Цепь питания и цепь входного сигнала
- Автоматический регулятор
- Повреждение или неплотность контактов в разъеме блока ECCS

Примечание:

Если отсоединялся разъем блока ECCS, необходимо выполнить процедуру обучения полностью закрытому положению дроссельной заслонки (см. выше).

СИГНАЛ ТЕРМОВЫКЛЮЧАТЕЛЯ (ТЕМП. НАРУЖНОГО ВОЗДУХА)



ПРОВЕРКА ВХОДНОГО СИГНАЛА



- Поверните ключ зажигания в положение ON.
- Проверьте напряжение между контактом 54 блока ECCS и «массой».

Темп. наружного воздуха выше -13°C: Прибл. 0V

Темп. наружного воздуха ниже -14°C: Прибл. 4,6V

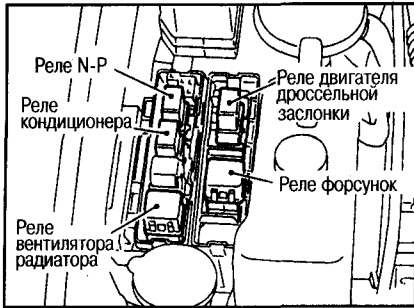
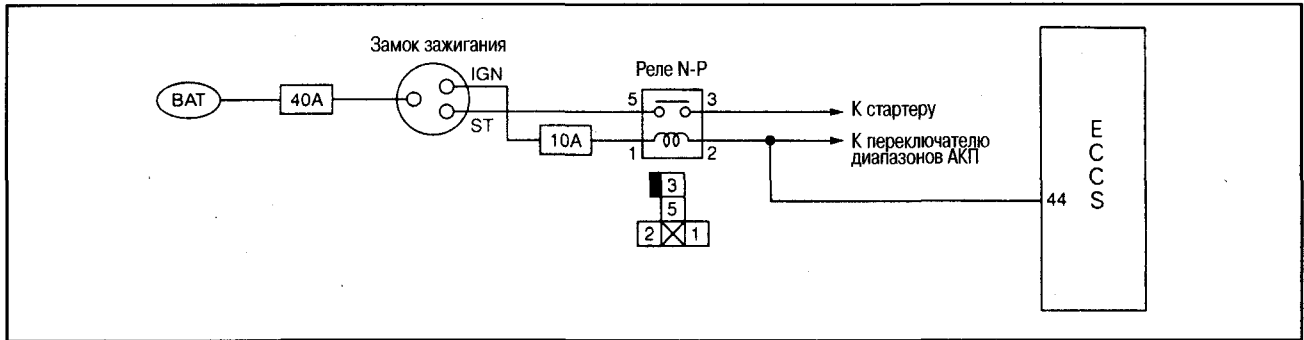
В случае неисправности проверьте следующее.

- Цепь питания и цепь входного сигнала
- Автоматический регулятор
- Повреждение или неплотность контактов в разъеме блока ECCS

Примечание:

Если отсоединялся разъем блока ECCS, необходимо выполнить процедуру обучения полностью закрытому положению дроссельной заслонки (см. выше).

СИГНАЛ ВЫКЛЮЧАТЕЛЯ НЕЙТРАЛЬНОГО ПОЛОЖЕНИЯ КП



ПРОВЕРКА ВХОДНОГО СИГНАЛА

- Поверните ключ зажигания в положение ON.
- Проверьте напряжение между контактом 44 блока ECCS и «массой».

Положения N, P: Прибл. 0V
Кроме положений N, P: Напряжение аккумулятора

В случае неисправности проверьте следующее.

- Цепь входного сигнала
- Повреждение или неплотность контактов в разъеме блока ECCS

Примечание:

Если отсоединялся разъем блока ECCS, необходимо выполнить процедуру обучения полностью закрытому положению дроссельной заслонки (см. выше).

СИГНАЛ ГИДРОВЫКЛЮЧАТЕЛЯ РУЛЕВОГО УПРАВЛЕНИЯ



ПРОВЕРКА ВХОДНОГО СИГНАЛА



- Запустите двигатель.
- Проверьте напряжение между контактом 47 блока ECCS и «массой».

Рулевое колесо неподвижно: Прибл. 4,6V

Рулевое колесо поворачивается: Прибл. 0V

В случае неисправности проверьте следующее.

- Цепь входного сигнала и цепь заземления
- Повреждение или неплотность контактов в разъеме блока ECCS

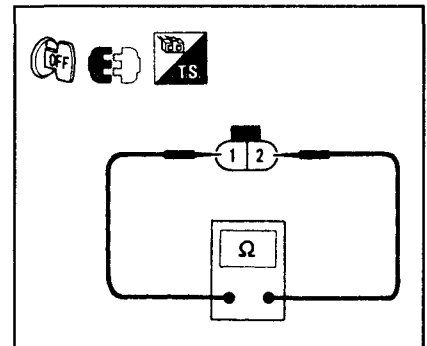
Примечание:

Если отсоединялся разъем блока ECCS, необходимо выполнить процедуру обучения полностью закрытому положению дроссельной заслонки (см. выше).

ПРОВЕРКА ГИДРОВЫКЛЮЧАТЕЛЯ РУЛЕВОГО УПРАВЛЕНИЯ

- Запустите двигатель.
- Отключите разъем гидровыключателя рулевого управления.

- Проверьте проводимость между контактами 1-2 гидровыключателя.



Рулевое колесо неподвижно:

Проводимость отсутствует

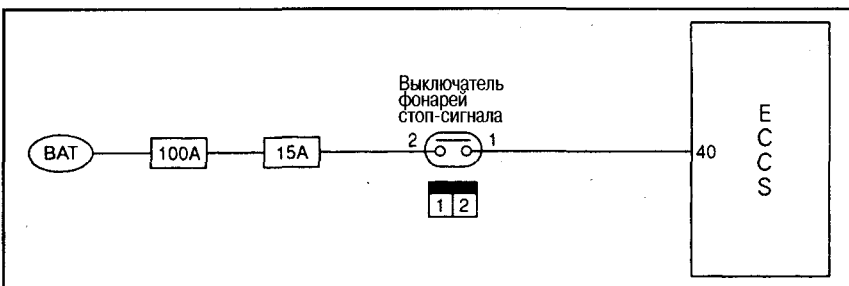
Рулевое колесо поворачивается:

Проводимость есть

СНЯТИЕ ГИДРОВЫКЛЮЧАТЕЛЯ РУЛЕВОГО УПРАВЛЕНИЯ

1. Отсоедините разъем гидровыключателя рулевого управления.
 2. Снимите гидровыключателя рулевого управления.
- Выворачивайте, зафиксировав прямоугольную часть трубки гаечным ключом.
 - Во избежание вытекания жидкости поставьте заглушку на трубку.

СИГНАЛ ВЫКЛЮЧАТЕЛЯ ФОНАРЕЙ СТОП-СИГНАЛА



ПРОВЕРКА ВХОДНОГО СИГНАЛА

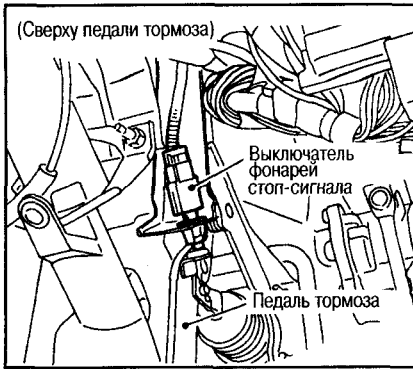
- Проверьте напряжение между контактом 40 блока ECCS и «массой».

Педаль тормоза отпущена: Прибл. 0V

Педаль тормоза нажата: Напряжение аккумулятора

В случае неисправности проверьте следующее.

- Цепь питания и цепь входного сигнала

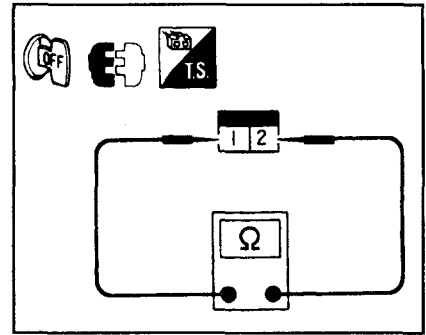


Примечание:
Если отсоединялся разъем блока ECCS, необходимо выполнить процедуру обучения полностью закрытому положению дроссельной заслонки (см. выше).

ПРОВЕРКА ВЫКЛЮЧАТЕЛЯ ФОНАРЕЙ СТОП-СИГНАЛА

- Проверьте проводимость между контактами 1-2 выключателя фонарей стоп-сигнала.

Педаль тормоза отпущена:
Проводимость отсутствует
Педаль тормоза нажата:
Проводимость есть

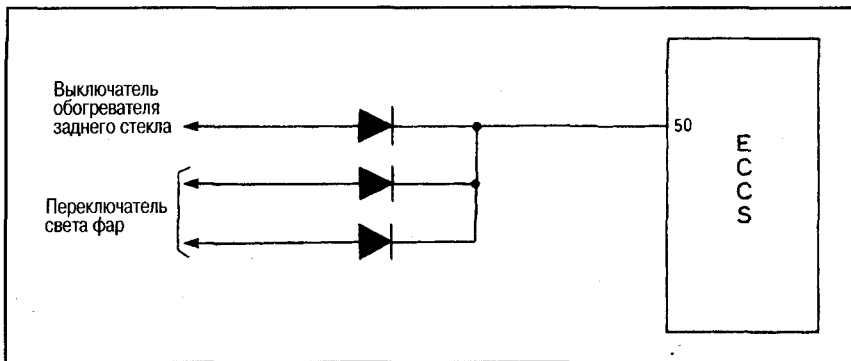


СНЯТИЕ ВЫКЛЮЧАТЕЛЯ ФОНАРЕЙ СТОП-СИГНАЛА

См. гл. ТОРМОЗНАЯ СИСТЕМА.

- Повреждение или неплотность контактов в разъеме блока ECCS

СИГНАЛ ВЫКЛЮЧАТЕЛЯ ЭЛЕКТРИЧЕСКОЙ НАГРУЗКИ



Переключатель света фар и выключатель обогревателя заднего стекла
ВЫКЛ: Прибл. 0V

Переключатель света фар или выключатель обогревателя заднего стекла
ВКЛ: Напряжение аккумулятора

В случае неисправности проверьте следующее.

- Цепь входного сигнала
- Переключатель света фар
- Выключатель обогревателя заднего стекла
- Повреждение или неплотность контактов в разъеме блока ECCS

Примечание:

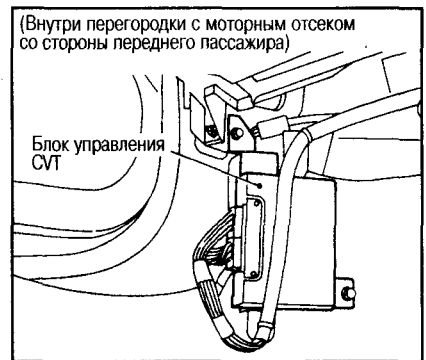
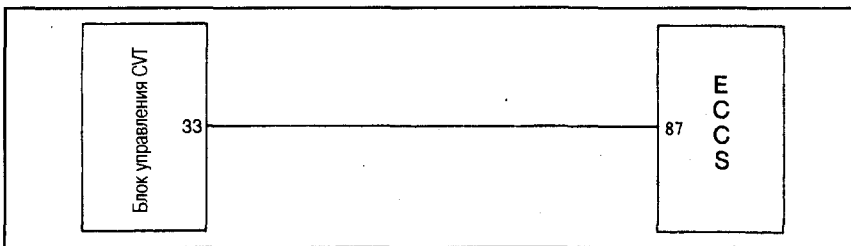
Если отсоединялся разъем блока ECCS, необходимо выполнить процедуру обучения полностью закрытому положению дроссельной заслонки (см. выше).

ПРОВЕРКА ВХОДНОГО СИГНАЛА

- Поверните ключ зажигания в положение ON.

- Проверьте напряжение между контактом №50 блока ECCS и «массой».

СИГНАЛ УПРАВЛЕНИЯ ДВИГАТЕЛЕМ И СВТ



Примечание:

Если отсоединялся разъем блока ECCS, необходимо выполнить процедуру обучения полностью закрытому положению дроссельной заслонки (см. выше).

ПРОВЕРКА ВХОДНОГО СИГНАЛА

- При помощи осциллографа проверьте форму сигнала на контакте №87 блока управления ECCS.

Стандартная проверка:

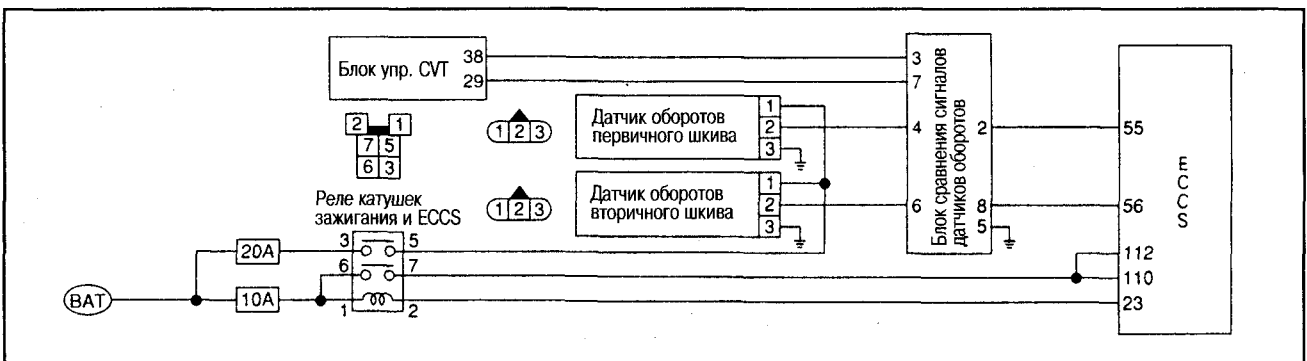
При помощи тестера проверьте напряжение между контактом №87 блока управления ECCS и «массой».

На оборотах х.х.: Прибл. 1,45V

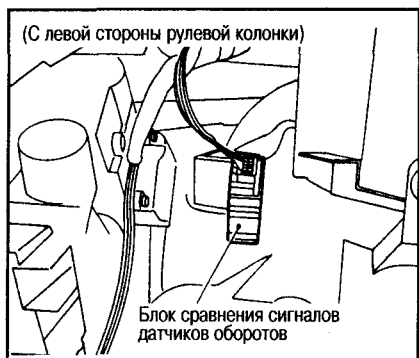
В случае неисправности проверьте следующее.

- Цепь входного сигнала
- Повреждение или неплотность контактов в разъеме блока ECCS
- Повреждение или неплотность контактов в разъемах блока управления CVT

СИГНАЛЫ ДАТЧИКОВ ОБОРОТОВ ПЕРВИЧНОГО И ВТОРИЧНОГО ШКИВОВ СВТ



ПРОВЕРКА ВХОДНЫХ СИГНАЛОВ



Сигнал датчика оборотов первичного шкива CVT

- При помощи осциллографа проверьте форму сигнала на контакте №55 блока управления ECCS.

Стандартная проверка:
При помощи тестера проверьте напряжение между контактом №55 блока управления ECCS и «массой».
На неподвижном автомобиле: Прибл. 11,5V или 0V
При движении со скоростью 20 км/ч: Прибл. 5V

Сигнал датчика оборотов вторичного шкива CVT

- При помощи осциллографа проверьте форму сигнала на контакте №56 блока управления ECCS.

Стандартная проверка:
При помощи тестера проверьте напряжение между контактом №56 блока управления ECCS и «массой».

На неподвижном автомобиле: Прибл. 11,5V или 0V
При движении со скоростью 20 км/ч: Прибл. 5,6V

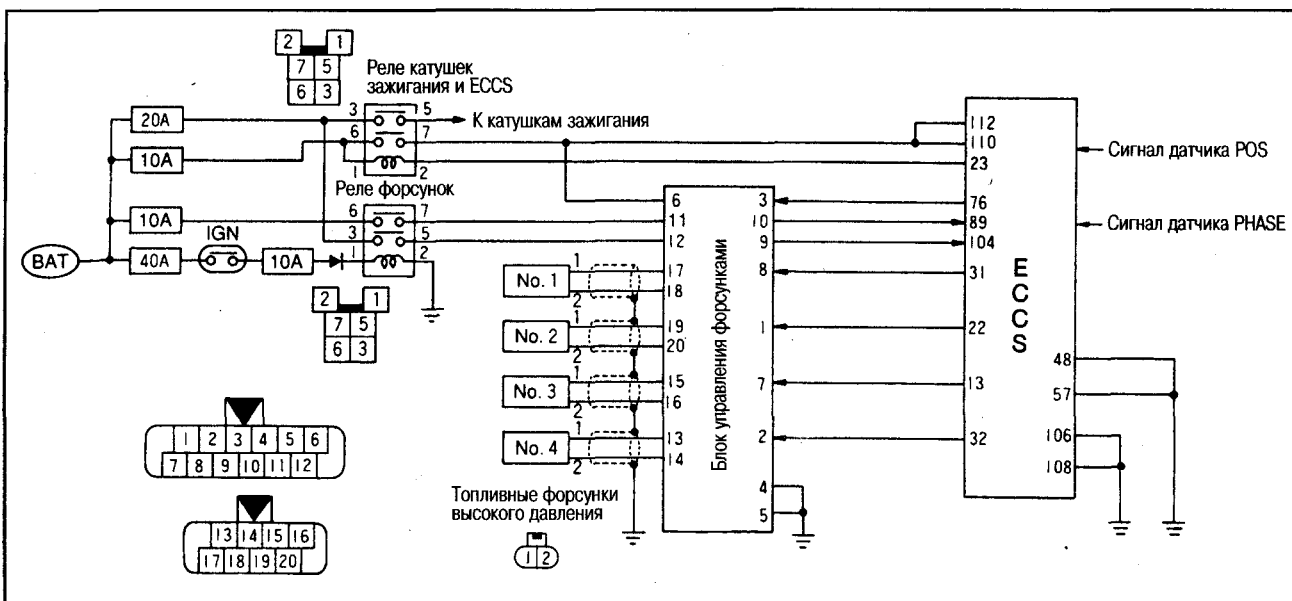
В случае неисправности проверьте следующее.

- Цепь питания
- Цепь входного сигнала и цепь заземления
- Повреждение или неплотность контактов в раземе блока ECCS
- Блок сравнения сигналов датчиков (см. гл. АВТОМАТИЧЕСКАЯ КОРОБКА ПЕРЕДАЧ)
- Датчики оборотов первичного и вторичного шкивов (см. гл. АВТОМАТИЧЕСКАЯ КОРОБКА ПЕРЕДАЧ)

Примечание:
Если отсоединялся разъем блока ECCS, необходимо выполнить процедуру обучения полностью закрытому положению дроссельной заслонки (см. выше).

ПРОВЕРКА ВЫХОДНЫХ СИГНАЛОВ

ТОПЛИВНЫЕ ФОРСУНКИ ВЫСОКОГО ДАВЛЕНИЯ



НАЗНАЧЕНИЕ КОНТАКТОВ БЛОКА УПРАВЛЕНИЯ ФОРСУНКАМИ

№ контакта	Название сигнала	№ контакта	Название сигнала
1	Сигнал возбуждения форсунки цилиндра №2	11	Источник питания для высокого напряжения
2	Сигнал возбуждения форсунки цилиндра №4	12	Источник питания для низкого напряжения
3	Сигнал управления форсунками (система высокого давления)	13	Управление источником питания форсунки высокого давления цилиндра №4
4	Масса блока управления форсунками	14	Управление «массой» форсунки высокого давления цилиндра №4
5	Масса блока управления форсунками	15	Управление источником питания форсунки высокого давления цилиндра №3
6	Источник питания блока управления форсунками	16	Управление «массой» форсунки высокого давления цилиндра №3
7	Сигнал возбуждения форсунки цилиндра №3	17	Управление источником питания форсунки высокого давления цилиндра №1
8	Сигнал возбуждения форсунки цилиндра №1	18	Управление «массой» форсунки высокого давления цилиндра №1
9	Сигнал управления форсунками высокого давления (отключение высокого напряжения)	19	Управление источником питания форсунки высокого давления цилиндра №2
10	Сигнал управления форсунками (система низкого давления)	20	Управление «массой» форсунки высокого давления цилиндра №2



Внимание:

- Во время работы двигателя блок управления форсунками сильно нагревается. Не прикасайтесь к блоку до его полного остывания. Также во время работы двигателя не прикасайтесь к разъему блока или к контактам.
- Соблюдайте меры предосторожности при обращении с блоком управления форсунками, поскольку в нем имеются компоненты, работающие под высоким напряжением.
- Во избежание повреждения блока не измеряйте напряжение на его контактах.
- Не разбирайте блок управления форсунками.

ПРОВЕРКА ВЫХОДНЫХ СИГНАЛОВ

Сигнал управления форсунками высокого давления (отключение высокого напряжения)

- Проверьте напряжение между контактом 104 блока ECCS и «массой».
- На оборотах х.х.: Прибл. 0V**

Сигнал управления форсунками (системы низкого и высокого давления)

- При помощи осциллографа проверьте форму сигнала на контакте №76 (система высокого давления) и на контакте №89 (система низкого давления) блока управления ECCS.

Стандартная проверка:

При помощи тестера проверьте напряжение между контактом №76 и №89 блока управления ECCS и «массой».

На оборотах х.х.: Прибл. 11V

На оборотах 2000/мин.: Прибл. 11V

Проверка сигналов возбуждения форсунок



- При помощи осциллографа проверьте форму сигналов на контактах №№13, 22, 31 и 32 блока управления ECCS.

Стандартная проверка:

При помощи тестера проверьте напряжения между контактами №№13, 22, 31 и 32 блока управления ECCS и «массой».

Проворачивание стартером:

Прибл. 0,7V

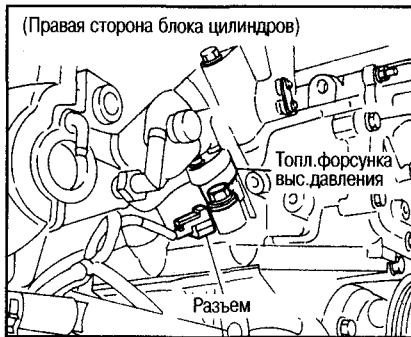
На оборотах х.х.: Прибл. 0V

На оборотах 2000/мин.: Прибл. 0,1V

Проверка проводов топливных форсунок высокого давления

Разъем блока управления форсунками (со стороны форсунок)

Проверьте сопротивление между контактами 13-14, 15-16, 17-18 и 19-20.



Сопротивление: Прибл. 1,3-1,5 Ω (при нормальной комнатной температуре)

ПРОВЕРКА ЦЕПИ ВНУТРИ БЛОКА ECCS

Проверьте сопротивление между контактами №№89, 104 и №№48, 57.

Сопротивление: Не более 5,1 Ω (при нормальной комнатной температуре)
В случае неисправности проверьте следующее.

- Цепь питания и цепь выходного сигнала
- Сигналы датчиков POS и PHASE
- Реле форсунок
- Повреждение или неплотность контактов в разъеме блока ECCS

Примечание:

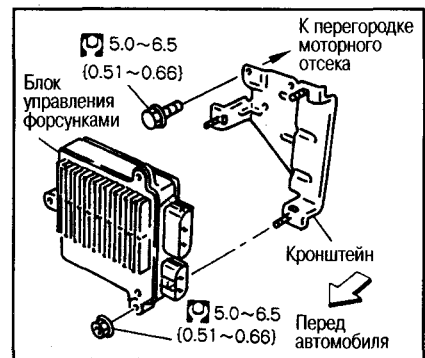
Если отсоединялся разъем блока ECCS, необходимо выполнить процедуру обучения полностью закрытому положению дроссельной заслонки (см. выше).

СНЯТИЕ ТОПЛИВНЫХ ФОРСУНОК ВЫСОКОГО ДАВЛЕНИЯ

См. гл. МЕХАНИЧЕСКАЯ ЧАСТЬ ДВИГАТЕЛЯ.

БЛОК УПРАВЛЕНИЯ ФОРСУНКАМИ

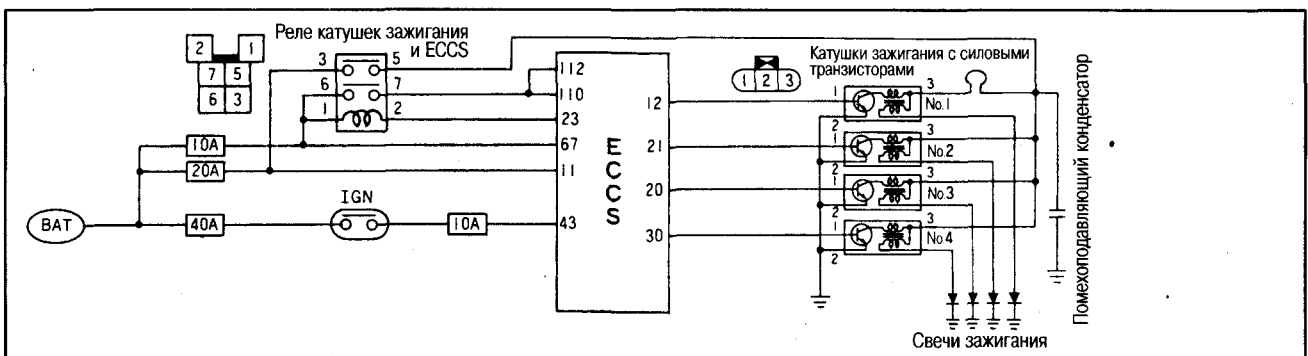
1. Отсоедините разъем блока.
2. Снимите блок вместе с кронштейном.



3. Снимите блок с кронштейна. Описание по отсоединению разъема блока управления форсунками см. в гл. МЕХАНИЧЕСКАЯ ЧАСТЬ ДВИГАТЕЛЯ.



СИСТЕМА ЗАЖИГАНИЯ



ПРОВЕРКА ВЫХОДНЫХ СИГНАЛОВ

- При помощи осциллографа проверьте форму сигнала на контактах №№12, 20, 21 и 30 блока управления ECCS и «массой».

Стандартная проверка:

При помощи тестера проверьте напряжение между контактами №№12, 20, 21 и 30 блока управления ECCS и «массой».

Проворачивание стартером:

Прибл. 0,3V

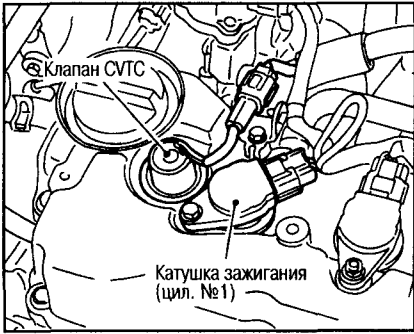
На оборотах х.х.: Прибл. 0,15V

На оборотах 2000/мин.:

Прибл. 0,25V

В случае неисправности проверьте следующее.

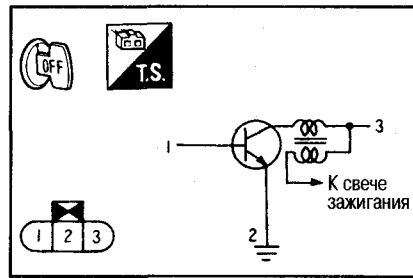
- Цепь питания, цепь заземления и цепь выходного сигнала



- Сигналы от датчиков POS, PHASE и от замка зажигания
- Повреждение или неплотность контактов в разъеме блока ECCS

Примечание:
Если отсоединялся разъем блока ECCS, необходимо выполнить процедуру обучения полностью закрытому положению дроссельной заслонки (см. выше).

ПРОВЕРКА КАТУШЕК ЗАЖИГАНИЯ



- Проверьте сопротивления между соответствующими контактами силовых транзисторов, меняя полярность щупов аналогового тестера.

Проверяемые контакты и сопротивления (при обычной комнатной температуре)

- Контакты 1 (+), 3 (-): не 0 Ω
- Контакты 1 (-), 3 (+): не 0 Ω
- Контакты 3 (+), 2 (-): не 0 Ω
- Контакты 3 (-), 2 (+): не 0 Ω
- Контакты 1 (+), 2 (-): не 0 или ∞ Ω
- Контакты 1 (-), 2 (+): не 0 или ∞ Ω

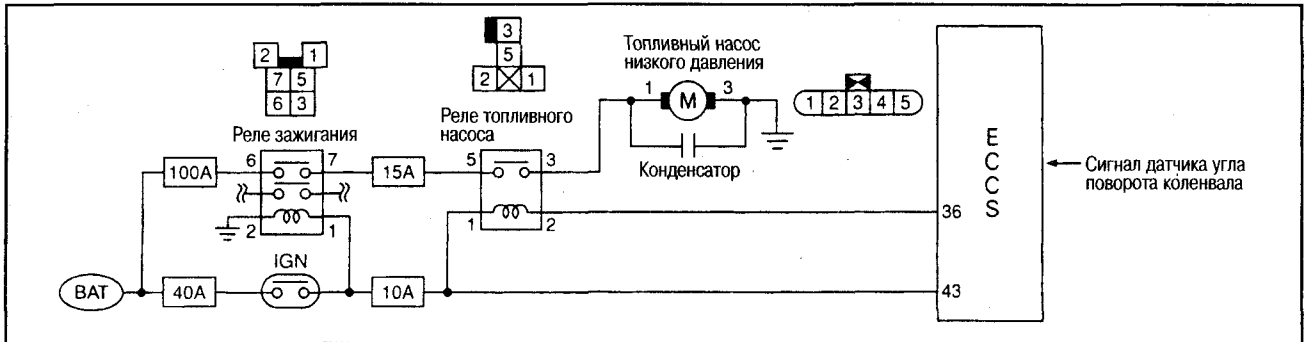
Примечание:

Указанные величины могут отличаться при использовании цифрового тестера.

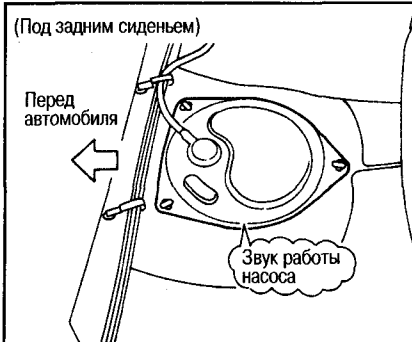
СНЯТИЕ КАТУШЕК ЗАЖИГАНИЯ (СО ВСТРОЕННЫМИ СИЛОВЫМИ ТРАНЗИСТОРАМИ)

См. гл. МЕХАНИЧЕСКАЯ ЧАСТЬ ДВИГАТЕЛЯ.

ТОПЛИВНЫЙ НАСОС НИЗКОГО ДАВЛЕНИЯ



ПРОВЕРКА РАБОТСПОСОБНОСТИ



После поворота ключа зажигания в положение ON насос работает в течение прибл. 5 сек. Кроме этого должен быть слышен звук работы насоса во время проворачивания двигателя стартером.

ПРОВЕРКА ВЫХОДНОГО СИГНАЛА

- Проверьте напряжение между контактом 36 блока ECCS и «массой».

В течение прибл. 5 сек. после поворота ключа зажигания в положение ON: Прибл. 0,9V

После этого:

На оборотах х.х.: Прибл. 0,9V
На оборотах х.х.: Прибл. 0,9V

В случае неисправности: проверьте следующее.

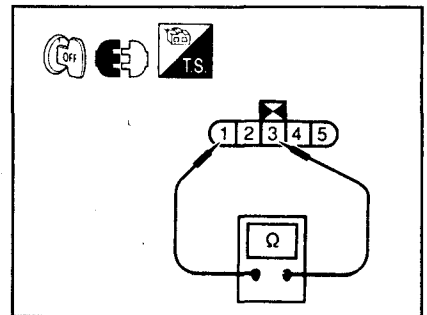
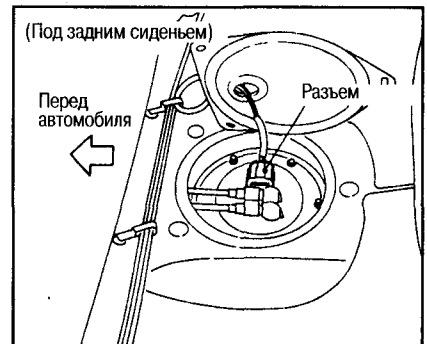
- Цепь питания, цепь заземления и цепь выходного сигнала
- Давление топлива
- Сигналы датчиков POS и PHASE
- Повреждение или неплотность контактов в разъеме блока ECCS

Примечание:

Если отсоединялся разъем блока ECCS, необходимо выполнить процедуру обучения полностью закрытому положению дроссельной заслонки (см. выше).

ПРОВЕРКА ТОПЛИВНОГО НАСОСА НИЗКОГО ДАВЛЕНИЯ

- Проверьте сопротивление между контактами 1-3 топливного насоса.
- Сопротивление: Прибл. 1,5 Ω (при нормальной комнатной температуре)

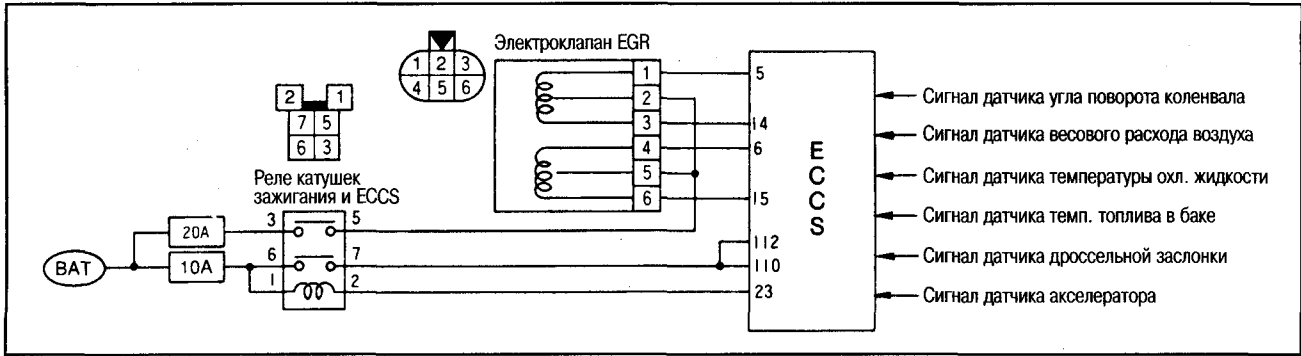


СНЯТИЕ ТОПЛИВНОГО НАСОСА НИЗКОГО ДАВЛЕНИЯ

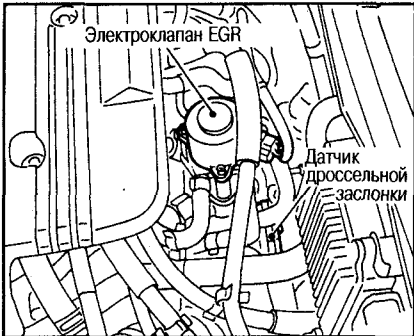
См. гл. АКСЕРАТОР, ТОПЛИВНАЯ СИСТЕМА И СИСТЕМА ВЫПУСКА.

После поворота ключа зажигания в положение ON, должен слышаться звук работы реле насоса и самого насоса.

ЭЛЕКТРОКЛАПАН EGR



ПРОВЕРКА ВЫХОДНЫХ СИГНАЛОВ

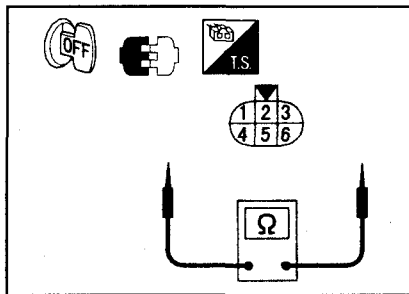


- Измерьте напряжение между контактами №№5, 6, 14 и 15 блока ECCS и «массой».
- На оборотах х.х.: Прибл. 0,25V или напряжение аккумулятора**
- Напряжение на каждом контакте меняется в зависимости от степени открытия клапана.**
- В случае неисправности проверьте следующее.
- Цепь питания и цепь выходного сигнала

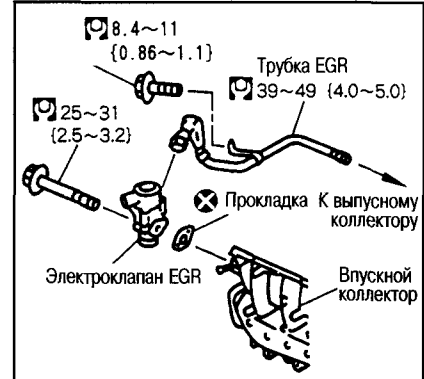
- Проверьте поступление сигналов от всех датчиков системы
 - Повреждение или неплотность контактов в разъеме блока ECCS
- Примечание:
Если отсоединялся разъем блока ECCS, необходимо выполнить процедуру обучения полностью закрытому положению дроссельной заслонки (см. выше).

ПРОВЕРКА ЭЛЕКТРОКЛАПАНА EGR

- Проверьте сопротивление между контактами 1-2, 2-3, 4-5 и 5-6 электроклапана EGR.
- Сопротивление:**
Прибл. 20 Ω (при температуре 20°C)

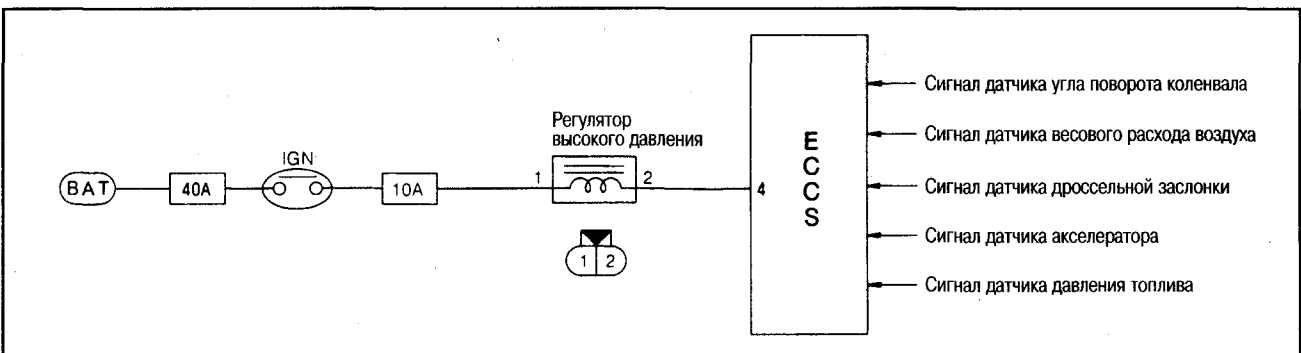


СНЯТИЕ ЭЛЕКТРОКЛАПАНА EGR

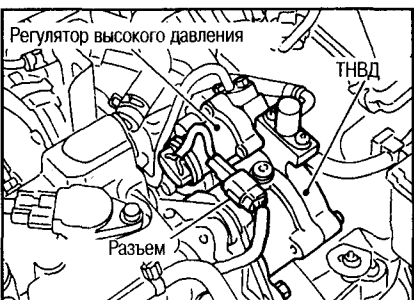


1. Отсоедините разъем датчика.
2. Отсоедините 2 водяных шланга и закупорьте заглушками.
3. Снимите крышку выпускного коллектора и снимите трубку EGR.
4. Снимите электроклапан EGR.

РЕГУЛЯТОР ВЫСОКОГО ДАВЛЕНИЯ



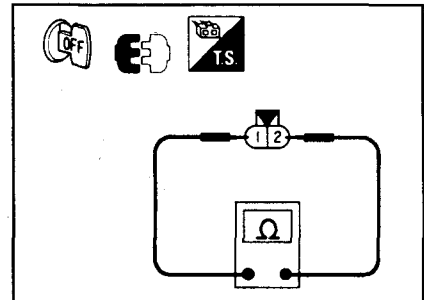
ПРОВЕРКА ВЫХОДНОГО СИГНАЛА



- При помощи осциллографа проверьте форму сигнала на контакте №4 блока управления ECCS.

- Стандартная проверка:
При помощи тестера проверьте напряжение между контактом №4 блока управления ECCS и «массой».
- На оборотах х.х.: Прибл. 10V**
- В случае неисправности проверьте следующее.
- Цепь питания
 - Проверьте поступление сигналов от всех датчиков системы
 - Повреждение или неплотность контактов в разъеме блока ECCS
- Примечание:
Если отсоединялся разъем блока ECCS, необходимо выполнить процедуру обучения полностью закрытому положению дроссельной заслонки (см. выше).

ПРОВЕРКА РЕГУЛЯТОРА ВЫСОКОГО ДАВЛЕНИЯ



- Проверьте сопротивление между контактами 1-2 регулятора высокого давления.

Сопротивление: Прибл. $6,5\Omega$ (при нормальной комнатной температуре)

- Отключите разъем от регулятора высокого давления, подайте напряжение от аккумулятора и проверьте напряжение на контакте №86 блока ECCS (сигнал датчика давления топлива).

Напряжение датчика давления топлива должно быть более 3V.

Примечание:

Продолжительность подачи напряжения от аккумулятора не должна превышать 5 сек.

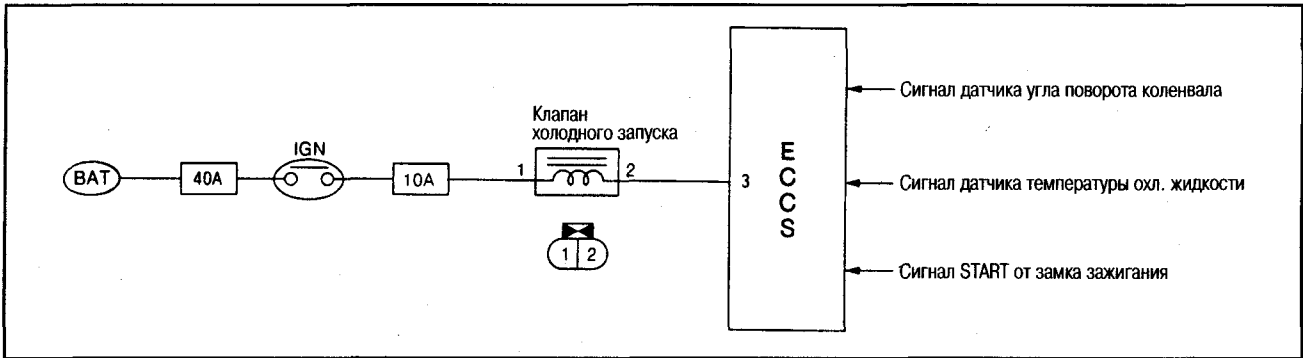
В случае неисправности замените топливный насос высокого давления.

Внимание:

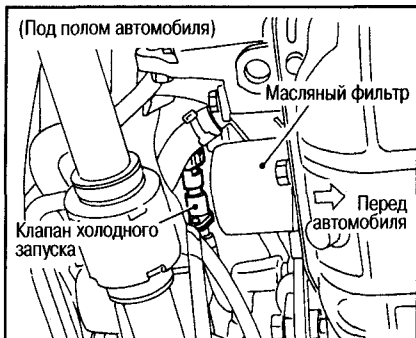
Не разбирайте топливный насос высокого давления.

СНЯТИЕ РЕГУЛЯТОРА ВЫСОКОГО ДАВЛЕНИЯ
См. гл. МЕХАНИЧЕСКАЯ ЧАСТЬ ДВИГАТЕЛЯ.

КЛАПАН ХОЛОДНОГО ЗАПУСКА



ПРОВЕРКА ВЫХОДНОГО СИГНАЛА



- Проверьте напряжение между контактом 3 блока ECCS и «массой».

На оборотах х.х.: Прибл. **10,5V**

В других случаях:

Напряжение аккумулятора

В случае неисправности проверьте следующее.

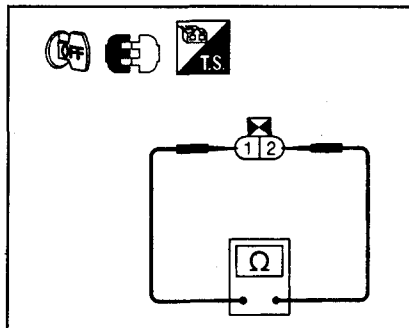
- Цепь питания
- Поступление сигналов от всех датчиков системы
- Повреждение или неплотность контактов в разъеме блока ECCS

Примечание:

Если отсоединялся разъем блока ECCS, необходимо выполнить процедуру обу-

чения полностью закрытому положению дроссельной заслонки (см. выше).

ПРОВЕРКА КЛАПАНА ХОЛОДНОГО ЗАПУСКА



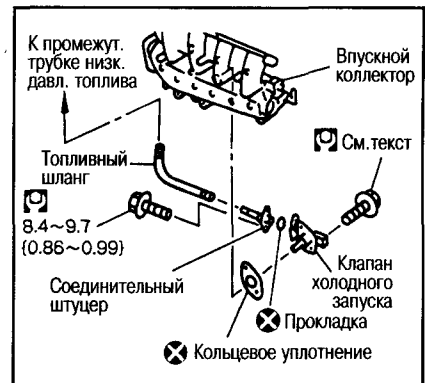
- Проверьте сопротивление между контактами 1-2 клапана холодного запуска.

Сопротивление:

Прибл. **3,2Ω** (при температуре 20°C)

СНЯТИЕ И УСТАНОВКА КЛАПАНА ХОЛОДНОГО ЗАПУСКА

1. Сбросьте давление топлива.
2. Снимите верхнюю часть впускного коллектора.
См. гл. МЕХАНИЧЕСКАЯ ЧАСТЬ ДВИГАТЕЛЯ.



3. Снимите изолятор и защиту топливной трубки высокого давления.
4. Отсоедините разъем электропроводки и топливный шланг.
5. Снимите клапан холодного запуска.

Установка выполняется с учетом следующего:

Затяните крепежные болты в 2 этапа.

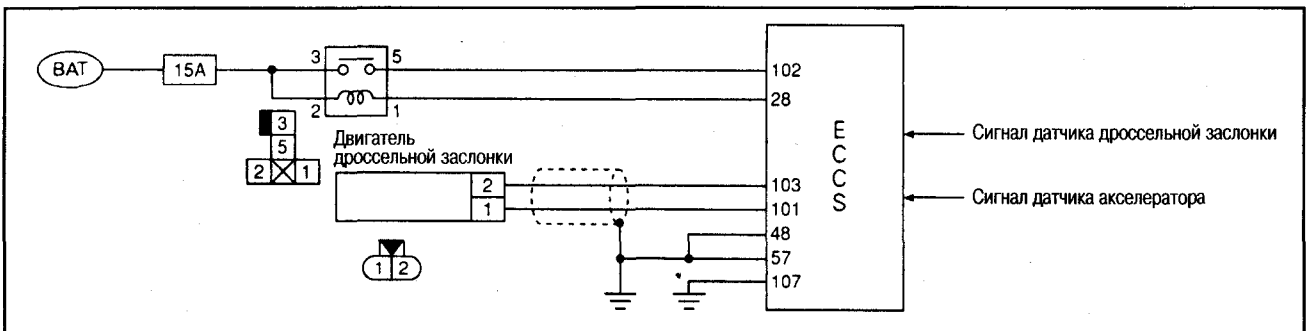
1-й этап:

⊖: 2,5-4,0 N·m (0,25-0,41 кг·м)

2-й этап:

⊖: 8,4-9,7 N·m (0,86-0,99 кг·м)

ЭЛЕКТРОДВИГАТЕЛЬ ДРОСДЕЛЬНОЙ ЗАСЛОНКИ



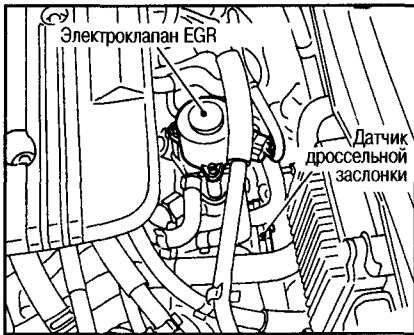
ПРОВЕРКА РАБОТСПОСОБНОСТИ

Поверните ключ зажигания ON→OFF, должен слышаться звук работы дроссельной заслонки.

ПРОВЕРКА ВЫХОДНОГО СИГНАЛА

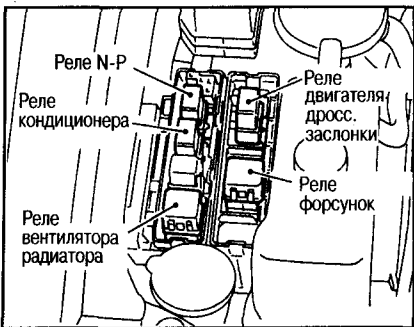
- Проверьте напряжение между контактами №101, 103 блока ECCS и «массой».

№ контакта	Ключ зажигания ON	На оборотах х.х.	2000/мин.
101	Прибл. 0V	Прибл. 0,1-0,15V	←
103	Прибл. 0V	Прибл. 2-2,4V	Прибл. 1,8-2,2V



В случае неисправности проверьте следующее.

- Цепь выходного сигнала и цепь заземления реле электродвигателя дроссельной заслонки



- Сигналы датчика дроссельной заслонки и датчика акселератора

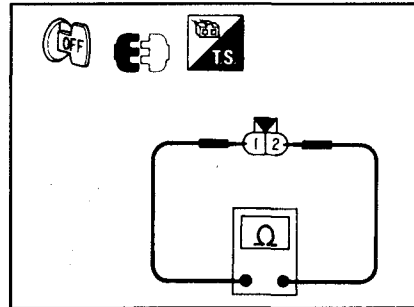
- Повреждение или неплотность контактов в разъеме блока ECCS

Примечание:

Если отсоединился разъем блока ECCS, необходимо выполнить процедуру обучения полностью закрытому положению дроссельной заслонки (см. выше).

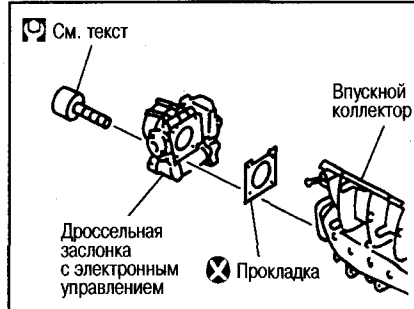
ПРОВЕРКА ЭЛЕКТРОДВИГАТЕЛЯ ДРОССЕЛЬНОЙ ЗАСЛОНКИ

- Проверьте сопротивление между контактами 1-2 электродвигателя.

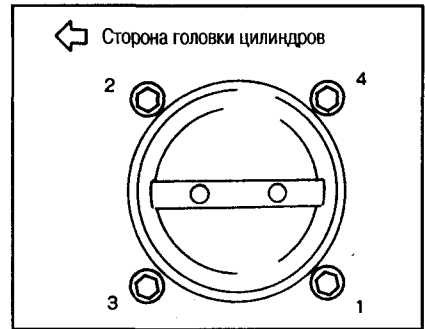


Сопротивление: Прибл. 5-30 Ω (при нормальной комнатной температуре)

СНЯТИЕ И УСТАНОВКА ДРОССЕЛЬНОЙ ЗАСЛОНКИ



1. Слейте охлаждающую жидкость из радиатора.
2. Снимите воздухопровод и корпус воздухоочистителя.
3. Отсоедините 2 водяных шланга.
4. Отсоедините разъемы (в 3-х местах).
5. Открутите крепежные болты в порядке, обратном показанному на рисунке. Снимите дроссельную заслонку.



Установка выполняется с учетом следующего:

- Затяните крепежные болты в 2 этапа в порядке, показанном на рисунке.

1-й этап:

\odot : 8,8-10,8 N-m (0,90-1,1 кг-м)

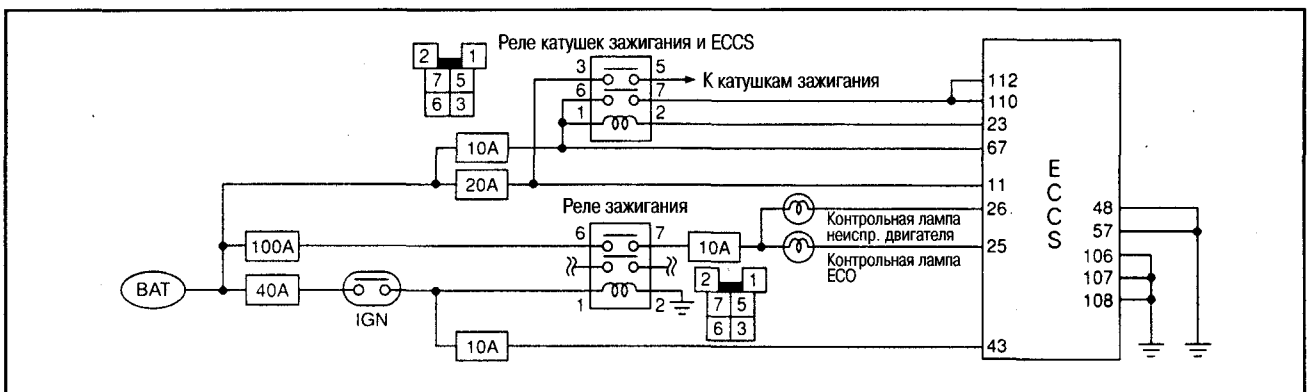
2-й этап:

\odot : 17,7-21,6 N-m (1,8-2,2 кг-м)

Примечание:

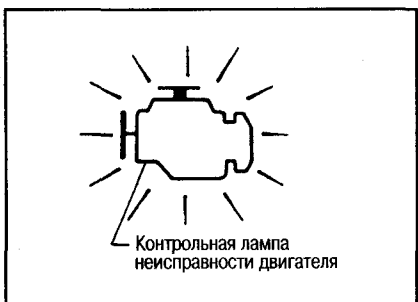
Если менялась дроссельная заслонка, необходимо сделать процедуры обучения полностью закрытому положению дроссельной заслонки и обучения подаче воздуха на оборотах х.х. (см. выше).

КОНТРОЛЬНАЯ ЛАМПА НЕИСПРАВНОСТИ ДВИГАТЕЛЯ



ПРОВЕРКА РАБОТОСПОСОБНОСТИ

Лампа должна загораться после поворота ключа зажигания в положение ON и гаснуть после запуска двигателя.



ПРОВЕРКА ВЫХОДНОГО СИГНАЛА

- Проверьте напряжение между контактом 26 блока ECCS и «массой».

Ключ зажигания в положении ON: Прибл. 0,15V

На оборотах х.х.:

Напряжение аккумулятора

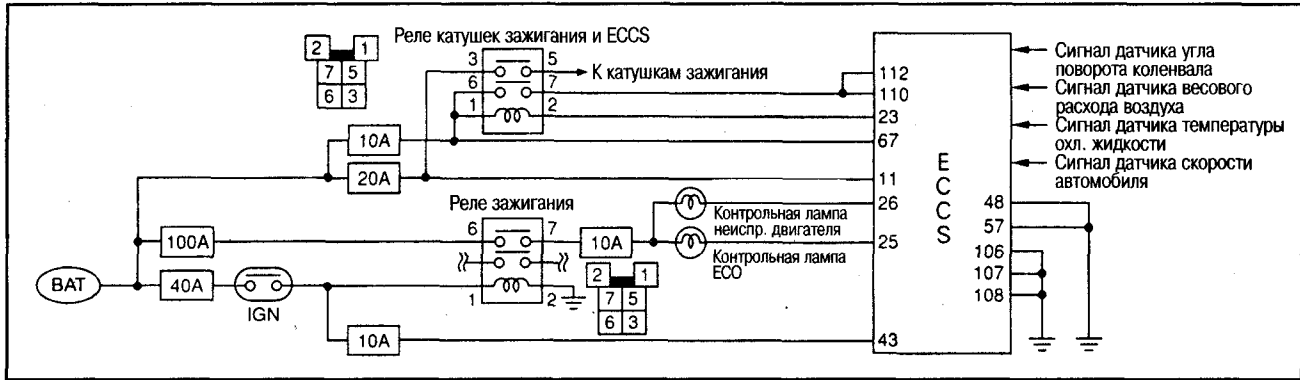
В случае неисправности проверьте следующее.

- Цепь питания и цепь выходного сигнала
- Контрольную лампу неисправности двигателя (на комбинации приборов)
- Реле зажигания
- Повреждение или неплотность контактов в разъеме блока ECCS

Примечание:

Если отсоединился разъем блока ECCS, необходимо выполнить процедуру обучения полностью закрытому положению дроссельной заслонки (см. выше).

КОНТРОЛЬНАЯ ЛАМПА ECO



ПРОВЕРКА РАБОТСПОСОБНОСТИ



Лампа должна загораться после поворота ключа зажигания в положение ON и гаснуть после запуска двигателя.

ПРОВЕРКА ВЫХОДНОГО СИГНАЛА

Проверьте напряжение между контактом 25 блока ECCS и «массой».

Ключ зажигания в положении ON:

Прибл. 0,15V

На оборотах х.х.:

Напряжение аккумулятора

В случае неисправности проверьте следующее.

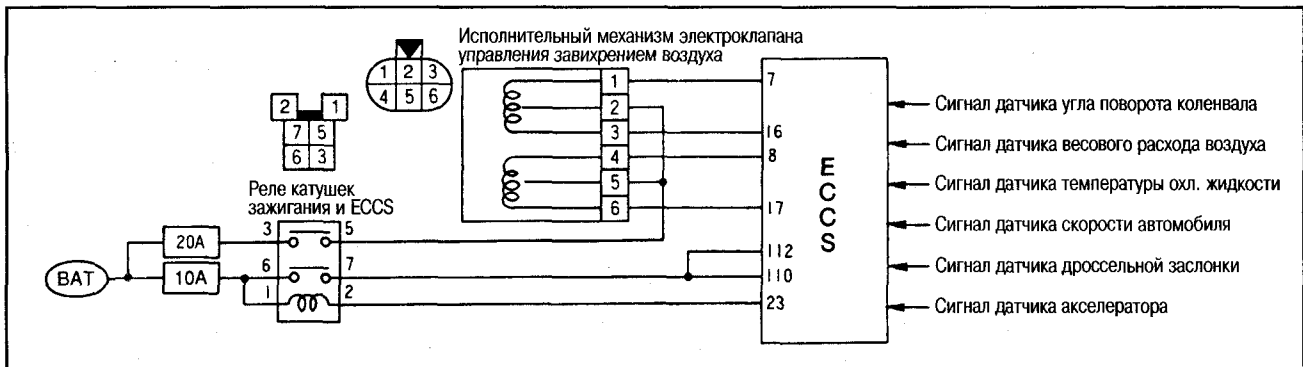
- Цепь питания и цепь выходного сигнала
- Проверьте поступление сигналов от всех датчиков системы

- Контрольную лампу ECO (на комбинации приборов)
- Реле зажигания
- Повреждение или неплотность контактов в разъеме блока ECCS

Примечание:

Если отсоединялся разъем блока ECCS, необходимо выполнить процедуру обучения полностью закрытому положению дроссельной заслонки (см. выше).

ЭЛЕКТРОКЛАПАН УПРАВЛЕНИЯ ЗАВИХРЕНИЕМ ВОЗДУХА



ПРОВЕРКА ВЫХОДНЫХ СИГНАЛОВ



- Проверьте напряжение между контактами №№7, 8, 16 и 17 блока ECCS и «массой».

На оборотах х.х.: Прибл. 0,25V или напряжение аккумулятора

Напряжение на каждом контакте меняется в зависимости от степени открытия клапана.

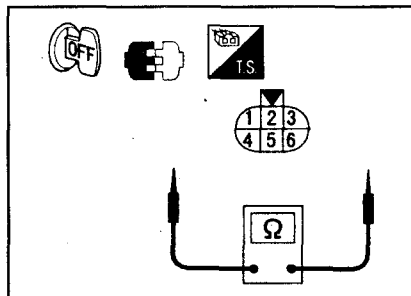
В случае неисправности проверьте следующее.

- Цепь питания и цепь выходного сигнала
- Проверьте поступление сигналов от всех датчиков системы
- Повреждение или неплотность контактов в разъеме блока ECCS

Примечание:

Если отсоединялся разъем блока ECCS, необходимо выполнить процедуру обучения полностью закрытому положению дроссельной заслонки (см. выше).

ПРОВЕРКА ЭЛЕКТРОКЛАПАНА УПРАВЛЕНИЯ ЗАВИХРЕНИЕМ ВОЗДУХА



- Проверьте сопротивления между контактами 1-2, 2-3, 4-5, 5-6 исполнительного механизма электроклапана управления завихрением воздуха.

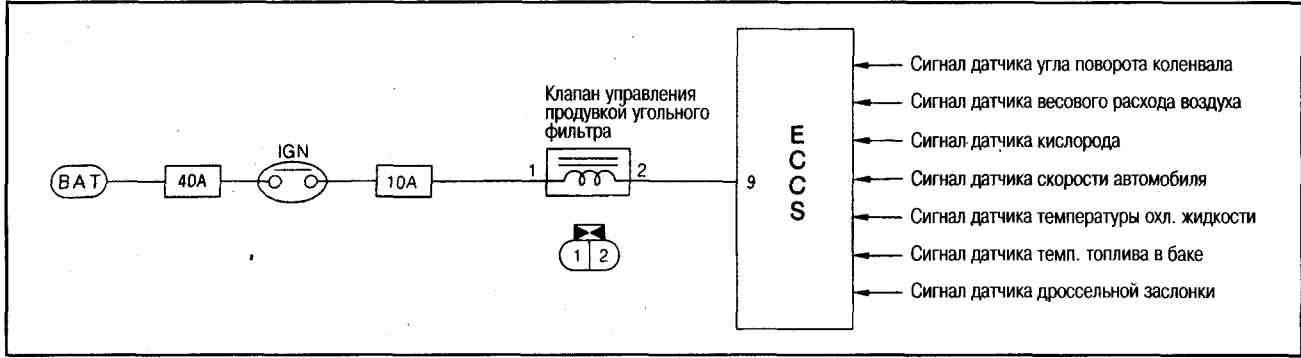
Сопротивление:

Прибл. 20 Ω (при температуре 20°C)

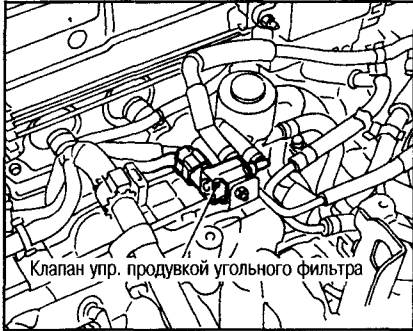
СНЯТИЕ ЭЛЕКТРОКЛАПАНА УПРАВЛЕНИЯ ЗАВИХРЕНИЕМ ВОЗДУХА

См. гл. МЕХАНИЧЕСКАЯ ЧАСТЬ ДВИГАТЕЛЯ.

КЛАПАН ПРОДУВКИ УГОЛЬНОГО ФИЛЬТРА



ПРОВЕРКА РАБОТСПОСОБНОСТИ



- Увеличивая обороты двигателя, по звуку от соленоида проверьте работу клапана продувки угольного фильтра.

ПРОВЕРКА ВЫХОДНОГО СИГНАЛА

- При помощи осциллографа проверьте форму сигнала на контакте №9 блока управления ECCS.

Стандартная проверка:

При помощи тестера проверьте напряжение между контактом №9 блока управления ECCS и «массой».

На оборотах х.х.:

Напряжение аккумулятора

На оборотах 2000/мин.: Прибл. 9,5V
(Величина напряжения зависит от режима работы)

В случае неисправности проверьте следующее.

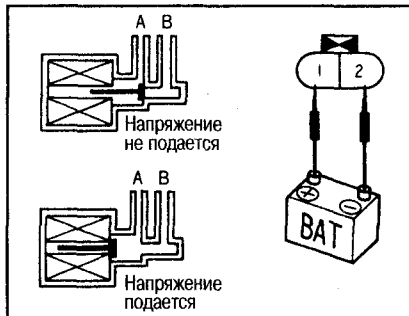
- Цепь питания
- Проверьте поступление сигналов от всех датчиков системы
- Не засорился ли вакуумный шланг, нет ли на нем трещин и плотно ли он подсоединен
- Повреждение или неплотность контактов в разъеме блока ECCS

Примечание:

Если отсоединялся разъем блока ECCS, необходимо выполнить процедуру обучения полностью закрытому положению дроссельной заслонки (см. выше).

ПРОВЕРКА КЛАПАНА ПРОДУВКИ УГОЛЬНОГО ФИЛЬТРА

- Проверьте сопротивление между контактами 1-2 соленоида.



Сопротивление:

Прибл. 32 Ω (при температуре 20°C)

- Подавая напряжение от аккумулятора на контакты 1 и 2 соленоида, проверьте проводимость между портами A-B с помощью ручного вакуумного насоса.

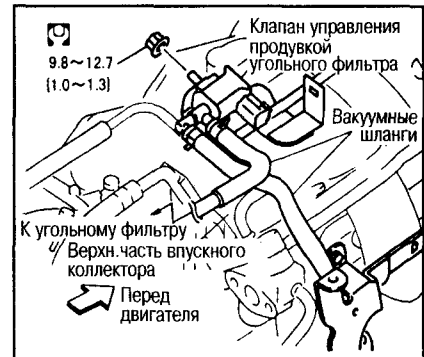
Напряжение подается:

Проводимость есть

Напряжение не подается:

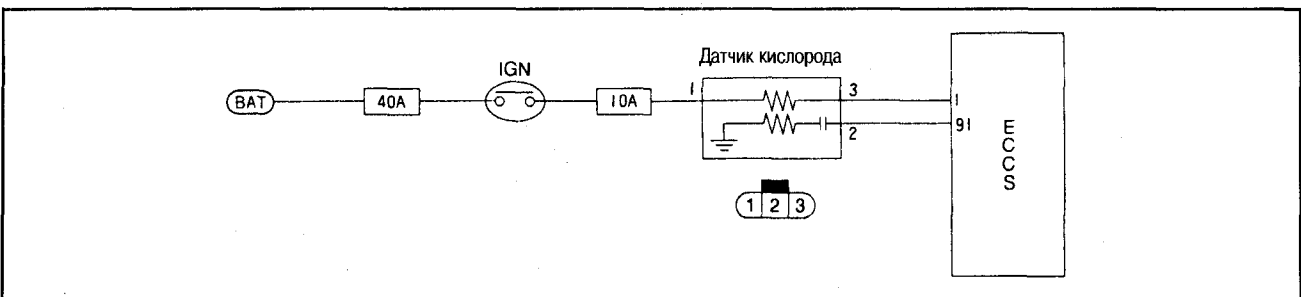
Проводимость отсутствует

СНЯТИЕ КЛАПАНА ПРОДУВКИ УГОЛЬНОГО ФИЛЬТРА

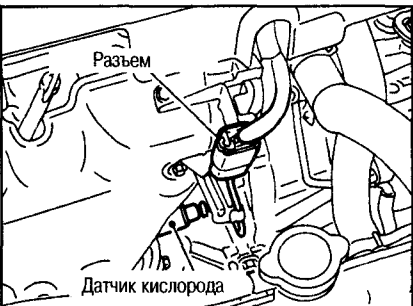


1. Отсоедините разъем и снимите вакуумный шланг.
2. Снимите клапан продувки угольного фильтра.

НАГРЕВАТЕЛЬНЫЙ ЭЛЕМЕНТ ДАТЧИКА КИСЛОРОДА



ПРОВЕРКА ВЫХОДНОГО СИГНАЛА



- Проверьте напряжение между контактом 1 блока ECCS и «массой».

На оборотах х.х.: Прибл. 0,35V

На оборотах более 3600/мин.:

Напряжение аккумулятора

В случае неисправности проверьте следующее.

- Цепь питания и цепь выходного сигнала
- Повреждение или неплотность контактов в разъеме блока ECCS

Примечание:

Если отсоединялся разъем блока ECCS, необходимо выполнить процедуру обу-

чения полностью закрытому положению дроссельной заслонки (см. выше).

ПРОВЕРКА НАГРЕВАТЕЛЬНОГО ЭЛЕМЕНТА ДАТЧИКА КИСЛОРОДА

Проверьте сопротивление между контактами 1-3 датчика кислорода.

Сопротивление: Прибл. 3,5 Ω (при нормальной комнатной температуре)

РЕЛЕ ВЕНТИЛЯТОРА РАДИАТОРА

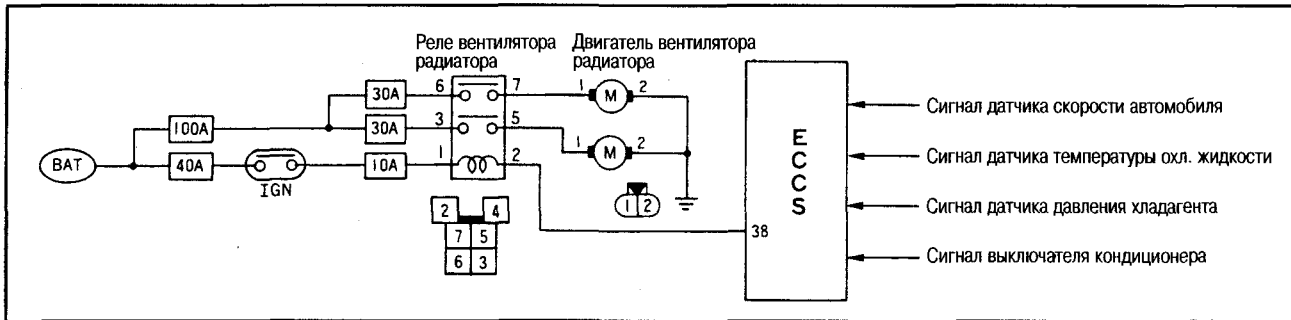
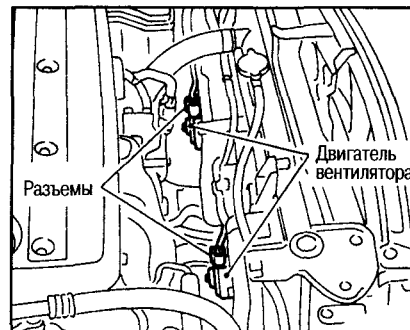


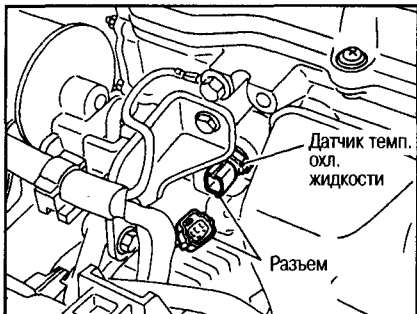
СХЕМА РАБОТЫ

Скорость автомобиля (км/ч)	0-19		20-79		80 или более	
Кондиционер	OFF	ON	OFF	ON	OFF	ON
Темп. охл. жидкости (°C)	94 или менее	OFF	ON	OFF	OFF*	OFF
	95-99			OFF	OFF	
	100-104	ON	ON	ON	ON	ON
	105 или более			ON	ON	ON



*: Становится ON когда давление хладагента становится выше 1,76 МПа.

ПРОВЕРКА РАБОТСПОСОБНОСТИ

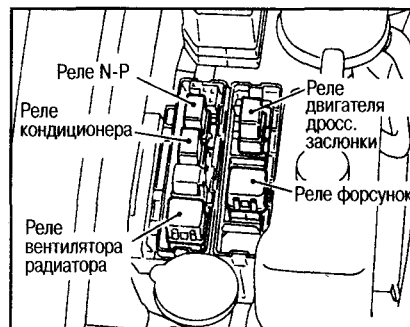


- Отсоедините разъем от датчика темп. охл. жидкости и запустите двигатель. Вентилятор должен работать.

ПРОВЕРКА ВЫХОДНОГО СИГНАЛА

- Проверьте напряжение между контактом 38 блока ECCS и «массой».
- Вентилятор не работает:** Напряжение аккумулятора
- Вентилятор работает:** Прибл. 0,25V
- В случае неисправности проверьте следующее:
 - Цепь питания, цепь заземления и цепь выходного сигнала
 - Проверьте поступление сигналов от всех датчиков системы
 - Реле вентилятора радиатора
 - Двигатель вентилятора радиатора
 - Повреждение или неплотность контактов в разъеме блока ECCS

Примечание: Если отсоединялся разъем блока ECCS, необходимо выполнить процедуру обу-

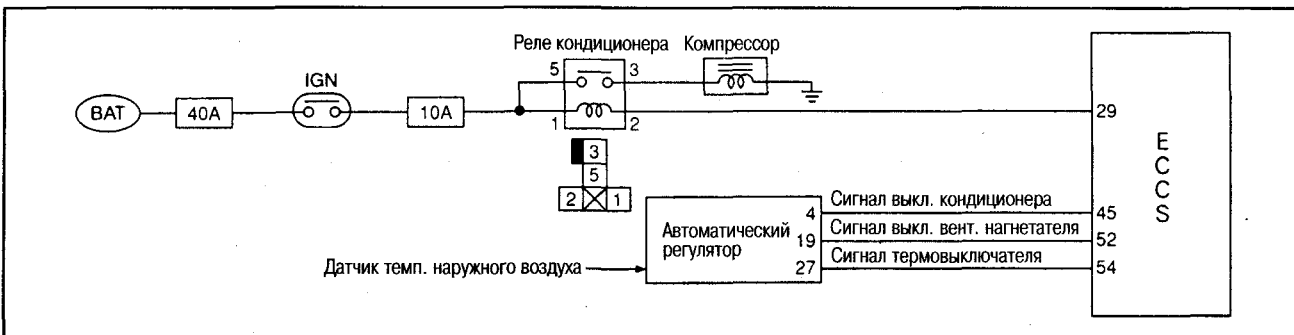


чения полностью закрытому положению дроссельной заслонки (см. выше).

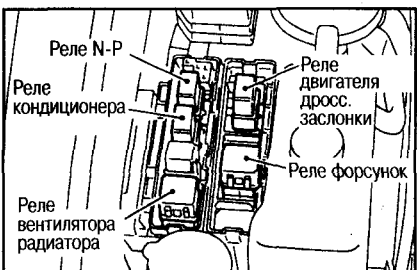
СНЯТИЕ ДВИГАТЕЛЯ ВЕНТИЛЯТОРА РАДИАТОРА

См. гл. СИСТЕМА СМАЗКИ И СИСТЕМА ОХЛАЖДЕНИЯ ДВИГАТЕЛЯ.

РЕЛЕ КОНДИЦИОНЕРА



ПРОВЕРКА РАБОТСПОСОБНОСТИ



- Прогрейте двигатель до рабочей температуры.
- После включения кондиционера должны поддерживаться обороты на уровне 700-850/мин. (Обороты меняются в зависимости от давления хладагента)**

ПРОВЕРКА ВЫХОДНОГО СИГНАЛА

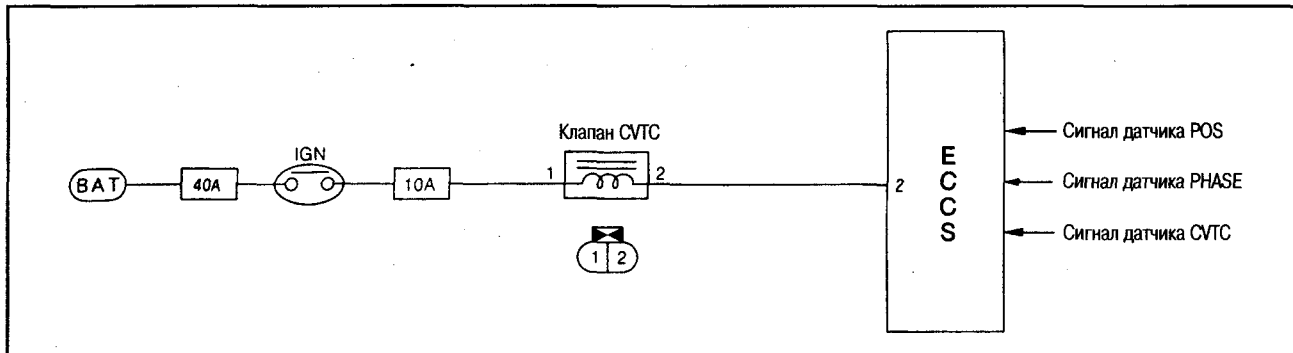
- Проверьте напряжение между контактом 29 блока ECCS и «массой».
- Кондиционер ВКЛ:** Прибл. 0,2V
- Кондиционер ВЫКЛ:** Напряжение аккумулятора

В случае неисправности проверьте следующее.

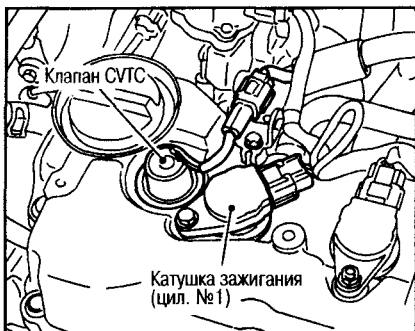
- Цепь питания и цепь выходного сигнала
- Повреждение или неплотность контактов в разъеме блока ECCS

Примечание: Если отсоединялся разъем блока ECCS, необходимо выполнить процедуру обучения полностью закрытому положению дроссельной заслонки (см. выше).

КЛАПАН CVTC



ПРОВЕРКА ВЫХОДНОГО СИГНАЛА



- Проверьте напряжение между контактом 2 блока ECCS и «массой».

На оборотах х.х.:

Напряжение аккумулятора

На оборотах более 4000/мин.:

Прибл. 8V

В случае неисправности проверьте следующее.

- Цепь питания
- Сигнал датчика угла поворота коленвала

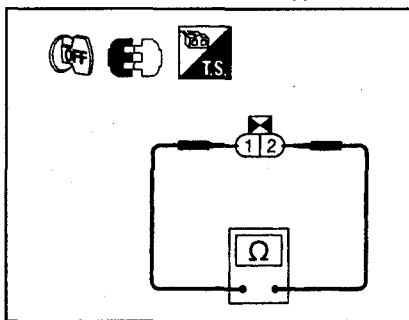
- Повреждение или неплотность контактов в разъеме блока ECCS

Примечание:

Если отсоединялся разъем блока ECCS, необходимо выполнить процедуру обучения полностью закрытому положению дроссельной заслонки (см. выше).

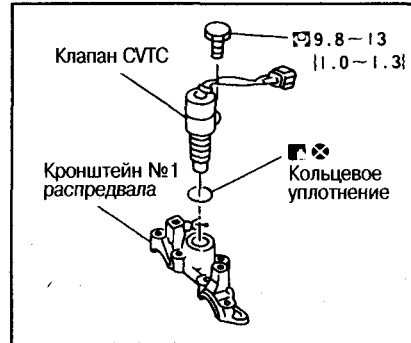
ПРОВЕРКА КЛАПАНА CVTC

- Проверьте сопротивление между контактами 1-2 соленоида.



Сопротивление:
Прибл. 8 Ω (при температуре 20°C)

СНЯТИЕ КЛАПАНА CVTC

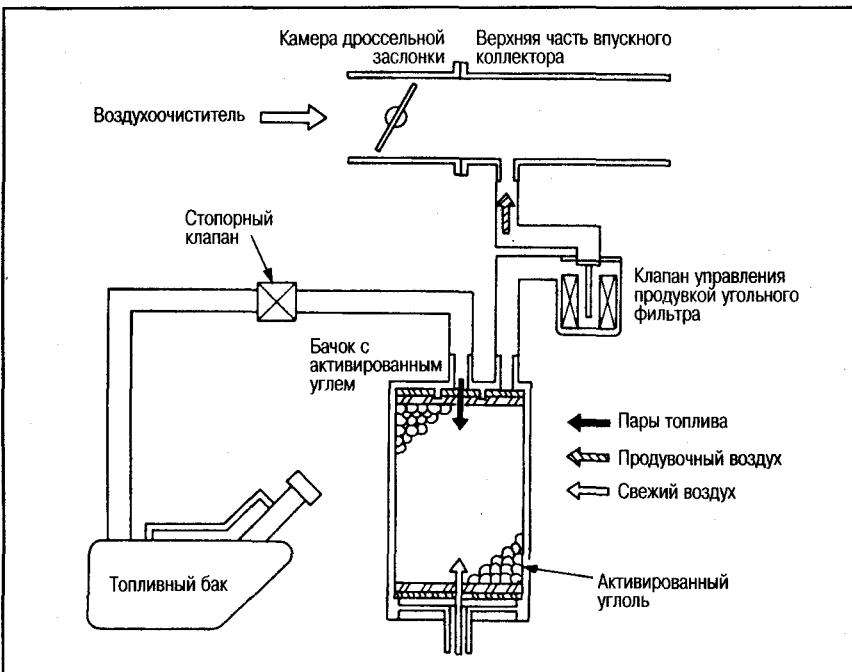


1. Отсоедините разъем датчика, снимите разъем с кронштейна.
2. Снимите клапанную крышку и катушки зажигания. См. гл. МЕХАНИЧЕСКАЯ ЧАСТЬ ДВИГАТЕЛЯ.
3. Снимите клапан CVTC.

ПРОВЕРКА ФУНКЦИИ ОТСЕЧКИ ПОДАЧИ ТОПЛИВА

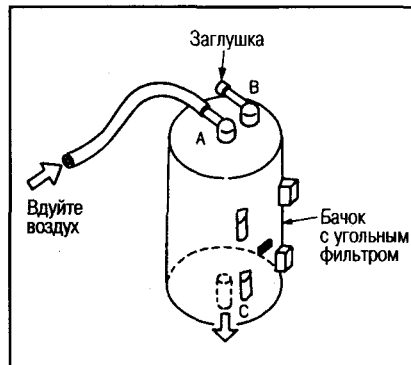
- Прогрейте двигатель.
- Отсоедините разъем от форсунки и подсоедините контрольную лампу.
- Убедитесь, что когда обороты двигателя после отпущения педали акселератора начнут уменьшаться с 2700/мин., контрольная лампа гаснет.

ПРОВЕРКА СИСТЕМЫ УЛАВЛИВАНИЯ ПАРОВ ТОПЛИВА



БАЧОК С УГОЛЬНЫМ ФИЛЬТРОМ

- Визуально проверьте, нет ли трещин и повреждений.
- Закупорьте заглушкой порт В, вдуйте воздух через порт А, воздух должен свободно проходить через порт С.

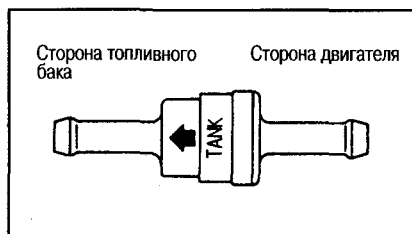


КЛАПАН ПРОДУВКИ УГОЛЬНОГО ФИЛЬТРА

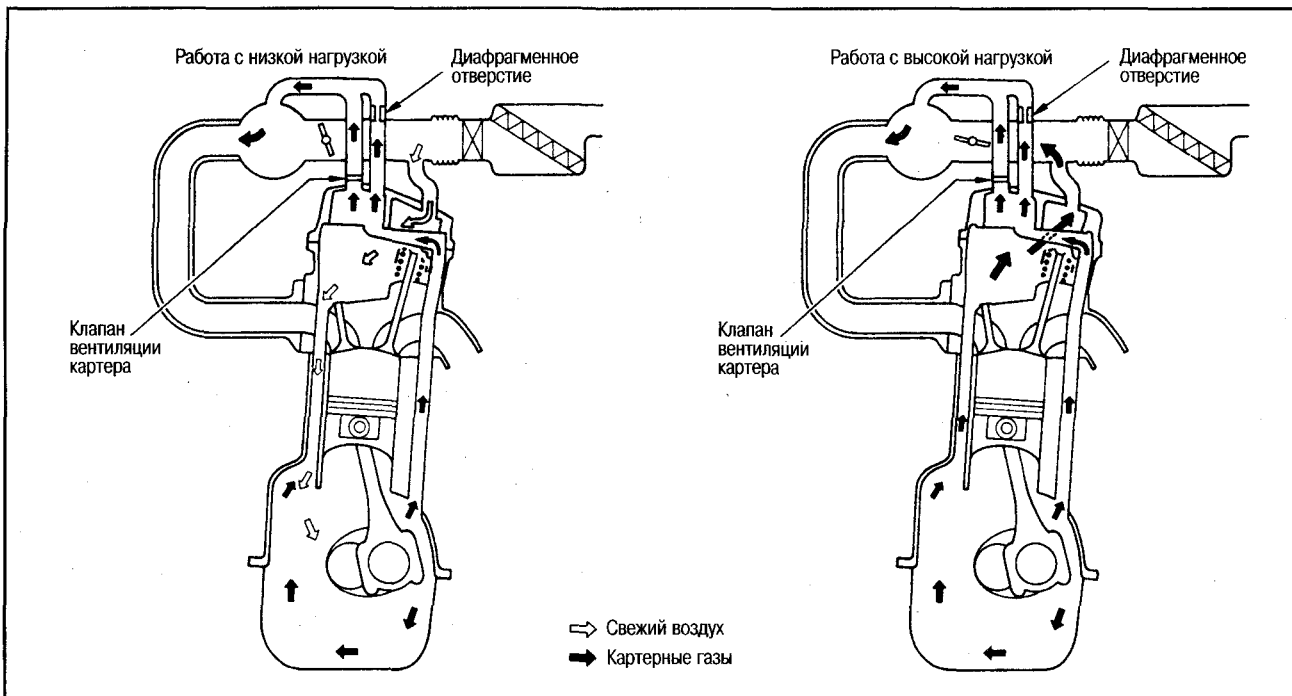
См. выше раздел «Клапан продувки угольного фильтра».

РАБОТА СТОПОРНОГО КЛАПАНА

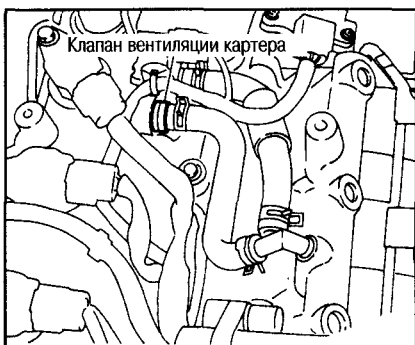
- Вдуйте воздух со стороны топливного бака. Должно ощущаться сильное сопротивление прохождению воздуха.
- Вдуйте воздух со стороны двигателя. Воздух должен свободно проходить к топливному баку.
- В случае необходимости замените стопорный клапан.



ПРОВЕРКА СИСТЕМЫ ПРИНУДИТЕЛЬНОЙ ВЕНТИЛЯЦИИ КАРТЕРА



СНЯТИЕ КЛАПАНА УПРАВЛЕНИЯ ВЕНТИЛЯЦИЕЙ КАРТЕРА

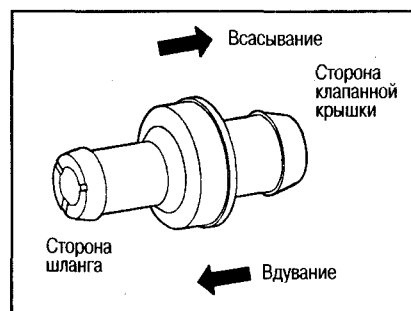


1. Отсоедините шланг вентиляции картера.
2. Снимите клапан.

ПРОВЕРКА КЛАПАНА УПРАВЛЕНИЯ ВЕНТИЛЯЦИЕЙ КАРТЕРА

- Пока двигатель работает на оборотах х.х., отсоедините шланг от клапана.
- Если клапан работает исправно, то при прохождении через него воздуха должен слышаться шипящий звук.
- Проверьте проводимость клапана со стороны клапанной крышки.

При продувке: Проводимость есть
При всасывании: Проводимости нет



СИСТЕМА СМАЗКИ И СИСТЕМА ОХЛАЖДЕНИЯ ДВИГАТЕЛЯ

ПРОВЕРКА НА АВТОМОБИЛЕ

МОТОРНОЕ МАСЛО

ПРОВЕРКА УРОВНЯ И СОСТОЯНИЯ МАСЛА

- Проверьте уровень масла до запуска двигателя. Запустите двигатель, дайте ему поработать 10 минут, затем заглушите его. Снова проверьте уровень масла.
- Уровень масла должен быть между двумя метками на щупе, см. рис.



- Проверьте масло на наличие взвеси мутного белого цвета.
- Если необходимо, доведите уровень масла до нормы.
- В случае чрезмерного загрязнения замените масло.
- При наличии в масле взвеси мутного белого цвета можно сделать предположение о попадании охлаждающей жидкости в масло. В этом случае необходим ремонт.

ПРОВЕРКА НА УТЕЧКУ МАСЛА

Проверьте следующие места и прилегающие к ним участки на утечку масла:

- Масляный поддон
- Пробка сливного отверстия масляного поддона
- Выключатель контрольной лампы давления масла

- Масляный фильтр
- Передняя крышка
- Место контакта блока цилиндров и головки цилиндров
- Место контакта головки цилиндров и клапанной крышки

ПЕРИОДИЧНОСТЬ ЗАМЕНЫ

Заменяйте масло после пробега или по прошествии времени, указанных ниже: Масло класса SE, SF, SG, SH, SJ: через каждые 15000 км пробега или ежегодно. Примечание:

Рекомендуется использовать масло NISSAN класса SJ (на QG18DD: 5W-20, на моделях с двигателями QG DE: любое класса SJ).

Количество масла (л)

Максимальный уровень	2,7
Минимальный уровень	2,0
Без замены масляного фильтра (масло сливается через сливное отверстие)	Прибл. 2,5
С заменой масляного фильтра (масло сливается через сливное отверстие)	Прибл. 2,7

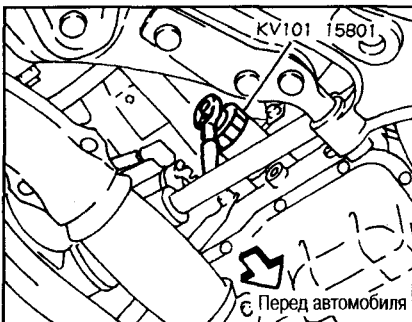
МАСЛЯНЫЙ ФИЛЬТР

ПЕРИОДИЧНОСТЬ ЗАМЕНЫ

- Меняйте фильтр через каждые 15000 км пробега или раз в год.

СНЯТИЕ

- Снимайте масляный фильтр с помощью ключа для фильтра (специнструмент).



Внимание:

- Перед снятием подготовьте тряпку, чтобы собрать пролитое масло.
- Не допускайте попадание моторного масла на приводные ремни.
- Тщательно сотрите масло, которое попало на двигатель или кузов.

УСТАНОВКА

1. Удалите посторонние частицы с установочной поверхности масляного фильтра.
2. Нанесите моторное масло на всю окружность уплотнения нового масляного фильтра.
3. Вворачивайте масляный фильтр вручную, пока он не коснется посадочной поверхности, затем доверните на 2/3 оборота.

: 14,7-20,6 N·m (1,5-2,1 кг·м)

4. Прогрейте двигатель и проверьте, нет ли утечек моторного масла.

ПРОВЕРКА ДАВЛЕНИЯ МАСЛА

1. Проверьте уровень масла.
2. Выкрутите выключатель контрольной лампы давления масла, подключите манометр.
3. Прогрейте двигатель и убедитесь, что давление масла соответствует частоте оборотов двигателя.

Примечание:

При низкой температуре масла давление высокое.




Давление моторного масла (при температуре 80°C): МПа (кг/см²)

Обороты двигателя (об/мин)	Обороты х.х.	2000	6000
QG13, 15, 18DE, QG15, 18DE (L/B)	Прибл. 0,07 (0,7) или выше	Прибл. 0,28 (2,9) или выше	Прибл. 0,42 (4,3) или выше
QG18DD	Прибл. 0,14 (1,4) или выше	Прибл. 0,37 (3,8) или выше	Прибл. 0,54 (5,5) или выше

4. После проверки давления масла установите выключатель контрольной лампы следующим образом.

- (1) Удалите старый герметик с выключателя и установочной поверхности на двигателе.
- (2) Нанесите герметик Three Bond 1201 или эквивалентный на резьбу выключателя и затяните его.

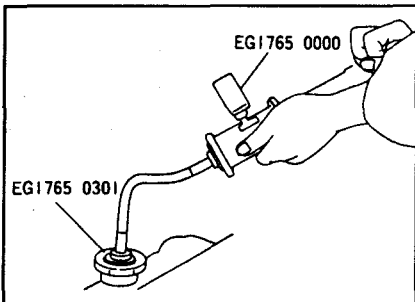
 : 12,3-17,2 N·m (1,25-1,75 кг·м)

ПРОВЕРКА УРОВНЯ ОХЛАЖДАЮЩЕЙ ЖИДКОСТИ

- Убедитесь, что уровень охлаждающей жидкости в бачке находится между метками MIN и MAX, когда двигатель холодный.
- Если охлаждающей жидкости меньше или больше, доведите уровень до нормы.

ПРОВЕРКА НА УТЕЧКИ

- Для проверки на утечки создайте давление в системе охлаждения при помощи насоса.



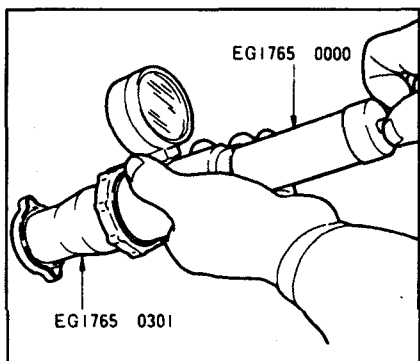
Предельное проверочное давление: 0,1 МПа (1,0 кг/см²)

Внимание:

- Проводите проверку только на холодном двигателе.
- Чтобы не деформировать заливную горловину радиатора, воспользуйтесь специальным переходником для насоса.
- При необходимости замените или отремонтируйте неисправные части.

ПРОВЕРКА КРЫШКИ РАДИАТОРА

- Убедитесь, что на седле вакуумного клапана крышки радиатора нет грязи и повреждения.
- Убедитесь, что при открывании и закрывании вакуумного клапана не наблюдается никаких отклонений от нормы.
- Подсоедините тестер и проверьте давление сброса крышки радиатора.



Стандартное давление: 0,06-0,10 МПа (0,6-1,0 кг/см²)

Внимание:

- **Делайте проверку на холодном двигателе.**
- **Если в вакуумном клапане наблюдаются отклонения от нормы или давление открывания клапана отличается от указанного, замените крышку радиатора.**

ЗАМЕНА ОХЛАЖДАЮЩЕЙ ЖИДКОСТИ ДВИГАТЕЛЯ

ПЕРИОДИЧНОСТЬ ЗАМЕНЫ

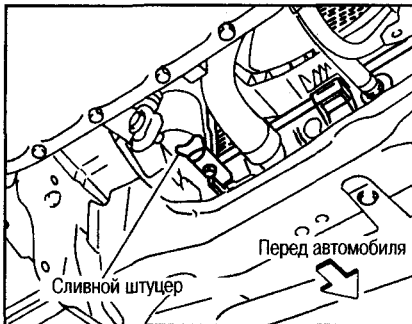
- При индивидуальной эксплуатации автомобиля: первоначально спустя 3 года, затем каждые 2 года
- При коммерческой эксплуатации автомобиля: каждые 2 года

СЛИВ ОХЛАЖДАЮЩЕЙ ЖИДКОСТИ

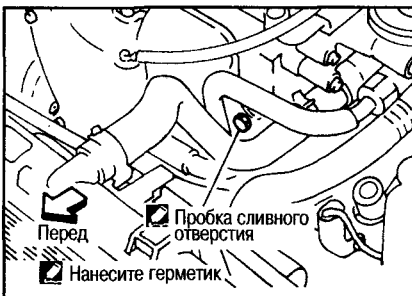
Внимание:

Перед сливанием охлаждающей жидкости выждите не менее 10 минут, чтобы она остыла.

1. Установите регулятор отопителя на максимальный обогрев.
2. Снимите защиту двигателя со стороны дна.
3. Открутите сливной штуцер радиатора, снимите крышку радиатора и слейте охлаждающую жидкость.




4. Выверните пробку сливного отверстия блока цилиндров. Слейте охлаждающую жидкость из блока цилиндров.



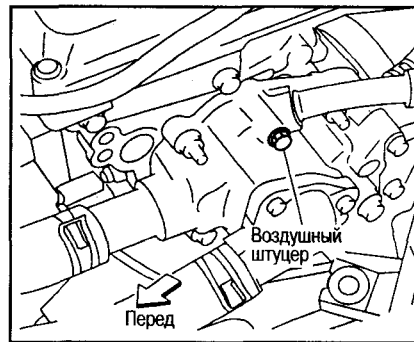
5. Снимите бачок и слейте охлаждающую жидкость.


ЗАПРАВКА ОХЛАЖДАЮЩЕЙ ЖИДКОСТЬЮ

1. Установите бачок.
2. Закрутите сливной штуцер радиатора, вкрутите пробку сливного отверстия блока цилиндров.
- Нанесите герметик Three Bond 1201 или эквивалентный на резьбу сливной пробки блока цилиндров и затяните его.

 : 34,3-44,1 N·m (3,5-4,5 кг·м)

3. Убедитесь в плотности затяжек всех пробок.
4. Установите регулятор отопителя на максимальный обогрев.
5. Открутите воздушный штуцер.
6. Медленно вливайте охлаждающую жидкость в радиатор со скоростью менее 2 л в минуту так, чтобы дать возможность воздуху выходить из системы.
- При заливании с более высокой скоростью, жидкость будет смешиваться с пузырьками воздуха.
- Если охлаждающая жидкость начинает вытекать через отверстие воздушного штуцера, закрутите штуцер.
- Замените медную шайбу на воздушном штуцере.



 : 6,7-7,9 N·m (0,68-0,81 кг·м)

7. Долейте охлаждающую жидкость в бачок до метки MAX.
8. Закройте крышку радиатора и запустите двигатель.
9. Несколько раз форсируйте обороты двигателя до 3000/мин. в течение 10 сек. Потрогайте руками нижний шланг радиатора и проверьте, что открылся клапан термостата (шланг должен быть теплым).

Внимание:

Будьте внимательны, чтобы не перегреть двигатель.

10. Заглушите двигатель.
11. После остывания двигателя (прибл. до 50°C) снимите крышку радиатора и проверьте уровень охлаждающей жидкости. При необходимости дозаправьте радиатор охлаждающей жидкостью до горловины наливного отверстия и повторите работы после пункта 8.
12. После того, как уровень жидкости перестанет падать, долейте жидкость в бачок до метки MAX.

Двигатель	Количество охлаждающей жидкости двигателя (с резервуаром бачка до уровня MAX), л:	
	Модели с МКП	Модели с АКП или CVT
QG13, 15, 18DE, QG15DE (L/B), QG18DD	6,7	6,6
QG18DE (L/B)	6,7	

Концентрация антифриза:
30% (стандарт)
50% (для регионов с холодным климатом)

МЕТОД ПРОВЕРКИ ПО ЗВУКУ ПРОТЕКАЮЩЕЙ ЖИДКОСТИ

1. Дайте двигателю остыть до температуры прибл. 50°C.

Внимание:

Закройте все окна, крышку капота, выключите радиоприемник и другое электрооборудование.

2. Установите регулятор отопителя на максимальный обогрев.

3. Запустите двигатель, в течение прибл. 30 сек. удерживайте оборо-

ты двигателя на уровне 1000 об. в мин., затем постепенно поднимите обороты до 3000 об. в мин. Повторите ускорение три раза.

4. Установите регулятор отопителя на минимальную температуру.

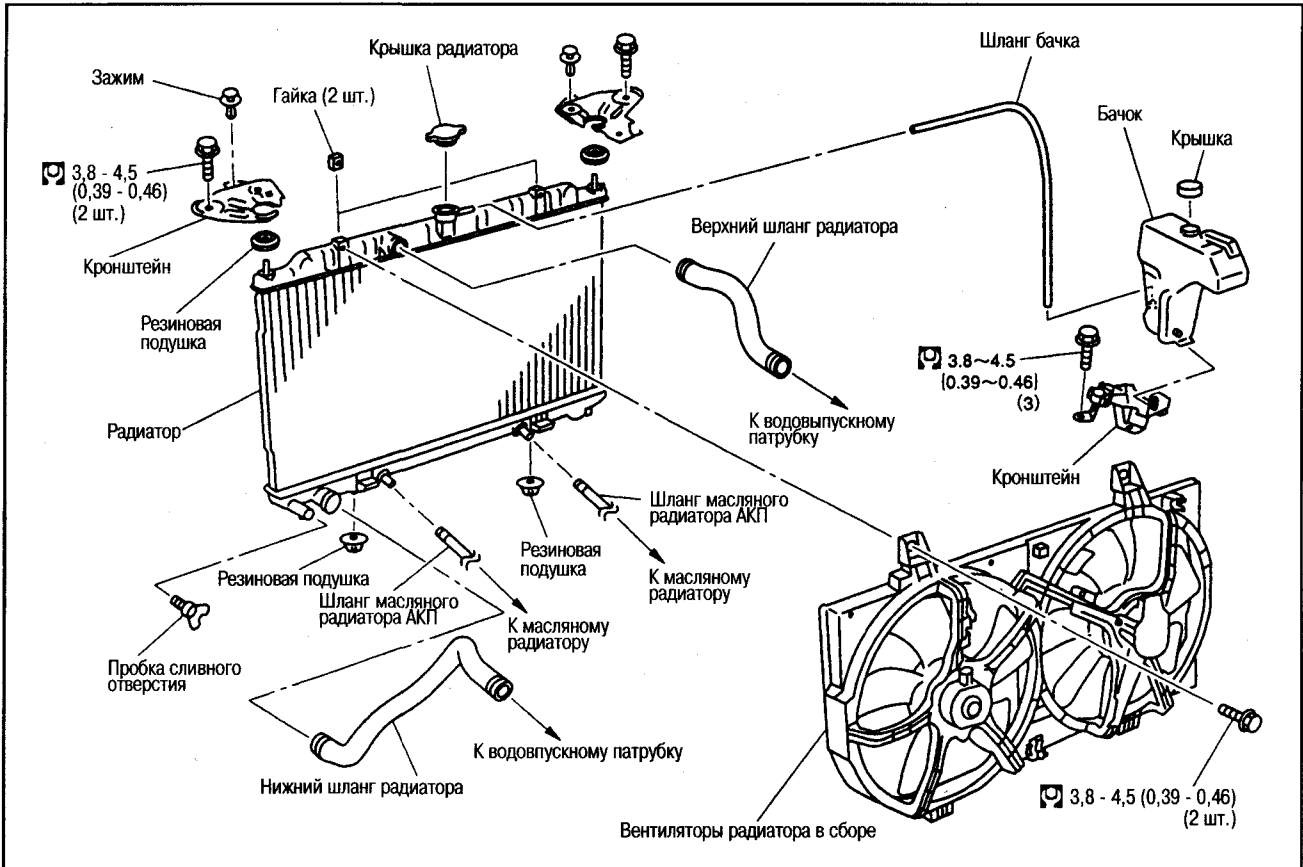
5. Запустите двигатель, форсируйте обороты до 3000 об. в мин. в течение 2 минут (до открывания клапана термостата). После этого оставьте двигатель работать на холостых оборотах и сделайте следующую проверку.

● Во время проверки устанавливайте регулятор отопителя в несколько положений между максимальной и минимальной температурой.

6. Во время выполнения описанных выше действий в пп. 3-5 проверьте отсутствие звука протекающей охлаждающей жидкости от сердцевины отопителя.

7. Если звук слышен, повторите действия, начиная с п. 5.

РАДИАТОР



Внимание

Сливайте охлаждающую жидкость на холодном двигателе.

СНЯТИЕ И УСТАНОВКА

ПОДГОТОВИТЕЛЬНЫЕ РАБОТЫ

- Снимите защиту двигателя со стороны днища.
- Слейте охлаждающую жидкость.
- Отодвиньте в сторону разъем электропроводки двигателя вентилятора.
- Отодвиньте в сторону коробку реле справа от аккумулятора.

1. ОТСОЕДИНЕНИЕ ШЛАНГА МАСЛЯНОГО РАДИАТОРА АКП

- Сразу закупорьте шланг пробкой, чтобы не выливалась жидкость АКП.

2. СНЯТИЕ И УСТАНОВКА РАДИАТОРА В СБОРЕ

Внимание:

Во время работ не повредите сердцевину радиатора.

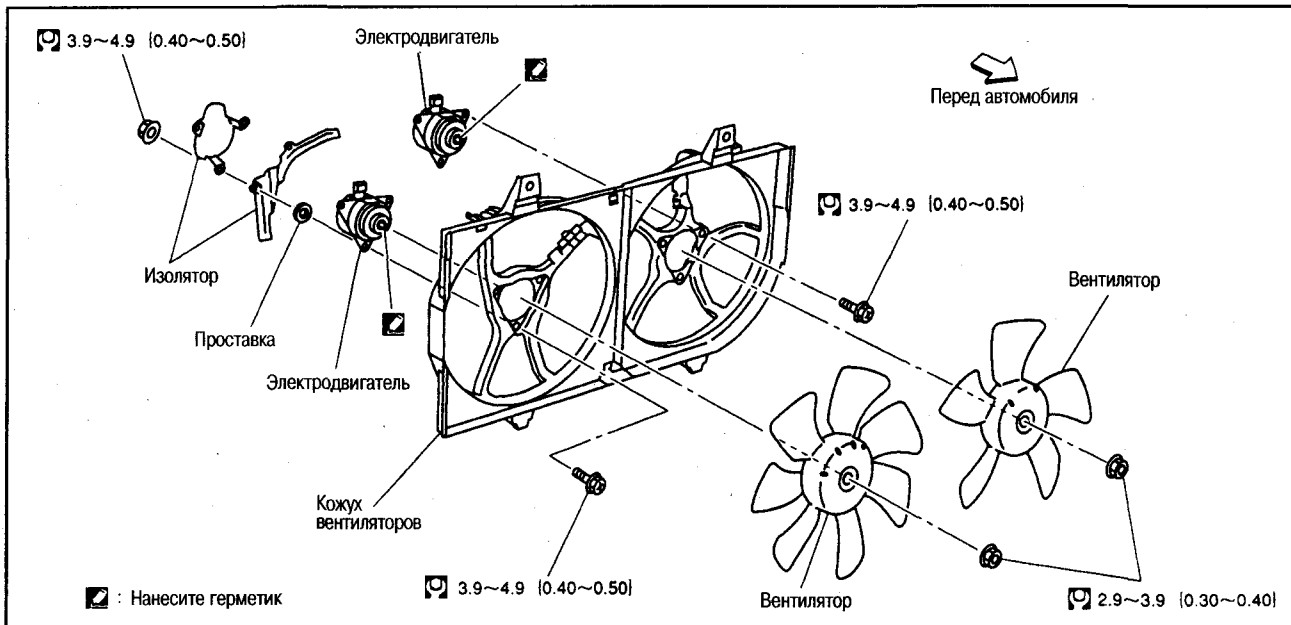
СНЯТИЕ

Снимите радиатор и вентиляторы радиатора, затем разделите их.

УСТАНОВКА

Установка выполняется в порядке, обратном снятию.

ВЕНТИЛЯТОРЫ РАДИАТОРА



СНЯТИЕ И УСТАНОВКА

1. Снятие и установка вентиляторов радиатора в сборе.

- См. выше раздел «Радиатор».

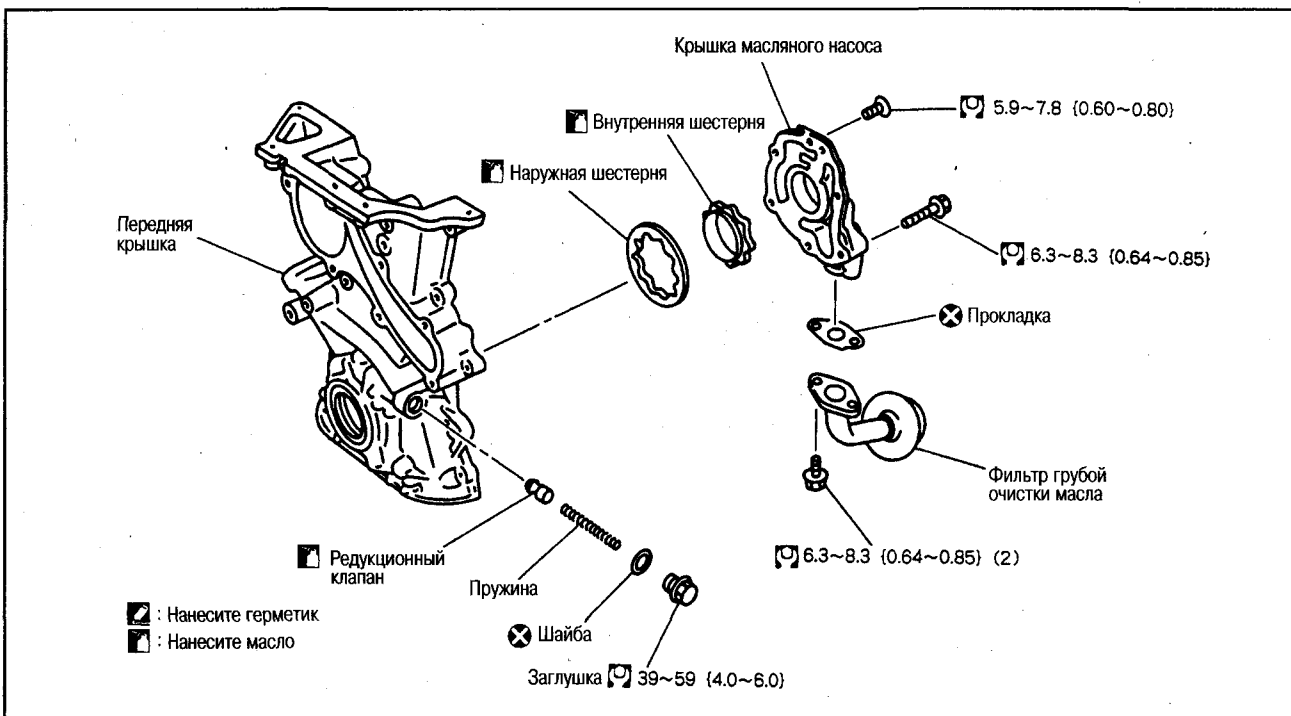
РАЗБОРКА И СБОРКА

2. Установка вентилятора

- Нанесите блокирующий состав (Three Bond 1303B) на резьбу оси

двигателя вентилятора и затяните установочную гайку.

МАСЛЯНЫЙ НАСОС



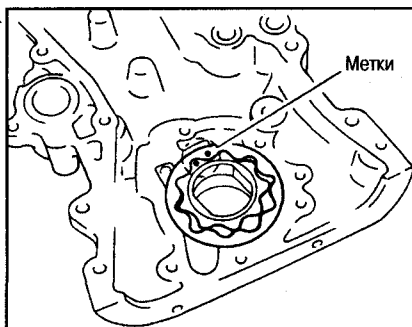
РАЗБОРКА И СБОРКА

ПОДГОТОВИТЕЛЬНЫЕ РАБОТЫ

- Снимите переднюю крышку, см. гл. МЕХАНИЧЕСКАЯ ЧАСТЬ ДВИГАТЕЛЯ, раздел «Цепь ГРМ».

1. УСТАНОВКА ВНУТРЕННЕЙ И НАРУЖНОЙ ШЕСТЕРНИ

- Располагайте шестерни метками в направлении крышки масляного насоса.



ПРОВЕРКА

2. ПРОВЕРКА ЗАЗОРОВ НА УЧАСТКЕ МАСЛЯНОГО НАСОСА

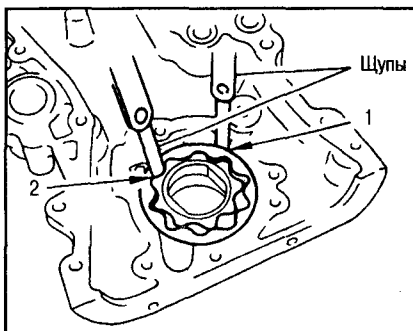
- С помощью шупа измерьте зазор (1) между наружной шестерней и передней крышкой.

Нормальный зазор: 10,114-0,200 мм

- С помощью шупа измерьте зазор (2) между зубьями наружной и внутренней шестерен.

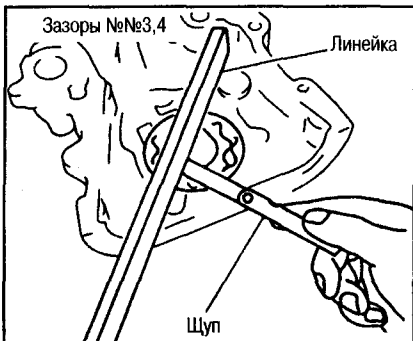
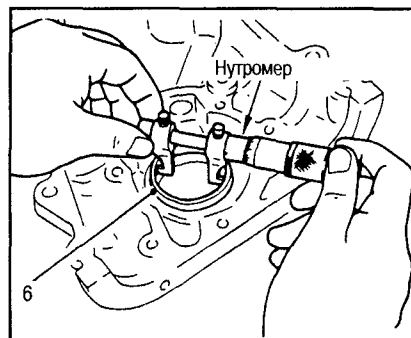
Нормальный зазор: менее 0,180 мм

- При помощи шупа и линейки измерьте зазор между передней



Зазор на нижнем участке между передней крышкой и внутренней шестерней

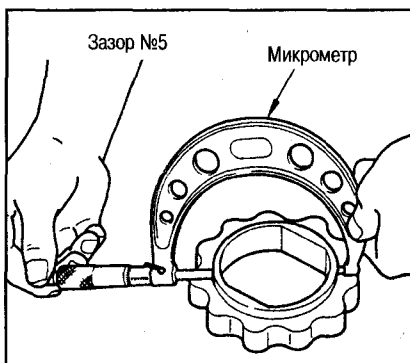
- Рассчитайте зазор на нижнем участке между внутренней шестерней и корпусом масляного насоса следующим образом:
- При помощи микрометра измерьте диаметр выступающего участка внутренней шестерни (положение 5).
- При помощи нутромера измерьте наружный диаметр нижнего участка корпуса масляного насоса (положение 6).



крышкой и внутренней шестерней (3) и наружной шестерней (4).

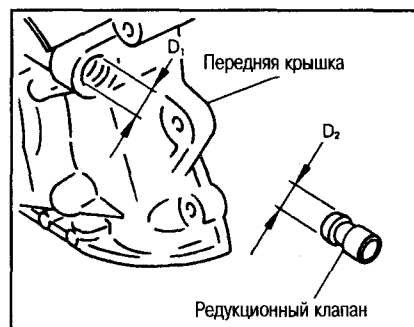
Нормальный зазор:
 Внутренняя шестерня: 0,030-0,070 мм
 Наружная шестерня: 0,030-0,090 мм

(Зазор) = (Внутренний диаметр нижнего участка корпуса масляного насоса) - (Диаметр нижнего участка внутренней шестерни)
Нормальный зазор: 0,045-0,091 мм



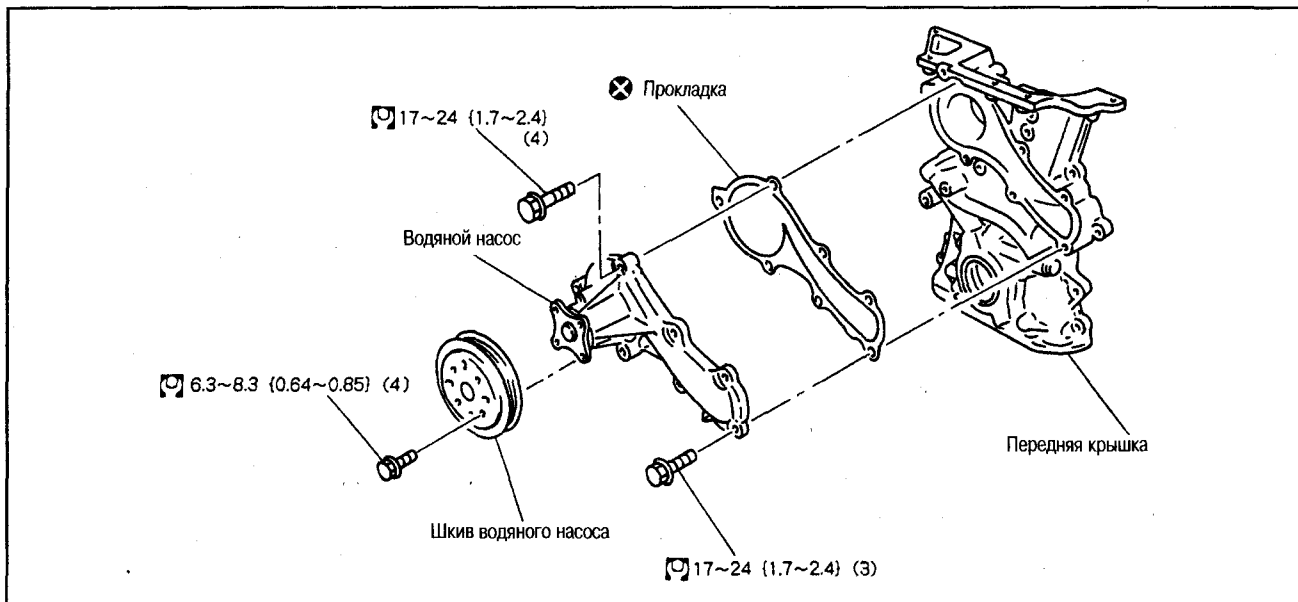
Зазор редукционного клапана:

Зазор = D_1 (внутренний диаметр отверстия для клапана) - D_2 (наружный диаметр клапана).



Нормальный зазор: 0,040-0,097 мм

ВОДЯНОЙ НАСОС



СНЯТИЕ И УСТАНОВКА

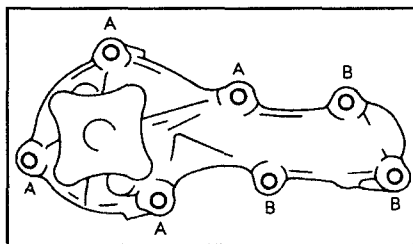
ПОДГОТОВИТЕЛЬНЫЕ РАБОТЫ

- Слейте охлаждающую жидкость.
- Снимите приводные ремни.
- Снимите промежуточный шкив.
- Снимите правую стойку крепления двигателя.

1. УСТАНОВКА ВОДЯНОГО НАСОСА

- Обратите внимание на то, что используются болты разной длины (см. рис.).

Длина болтов А: 30 мм
 Длина болтов В: 20 мм



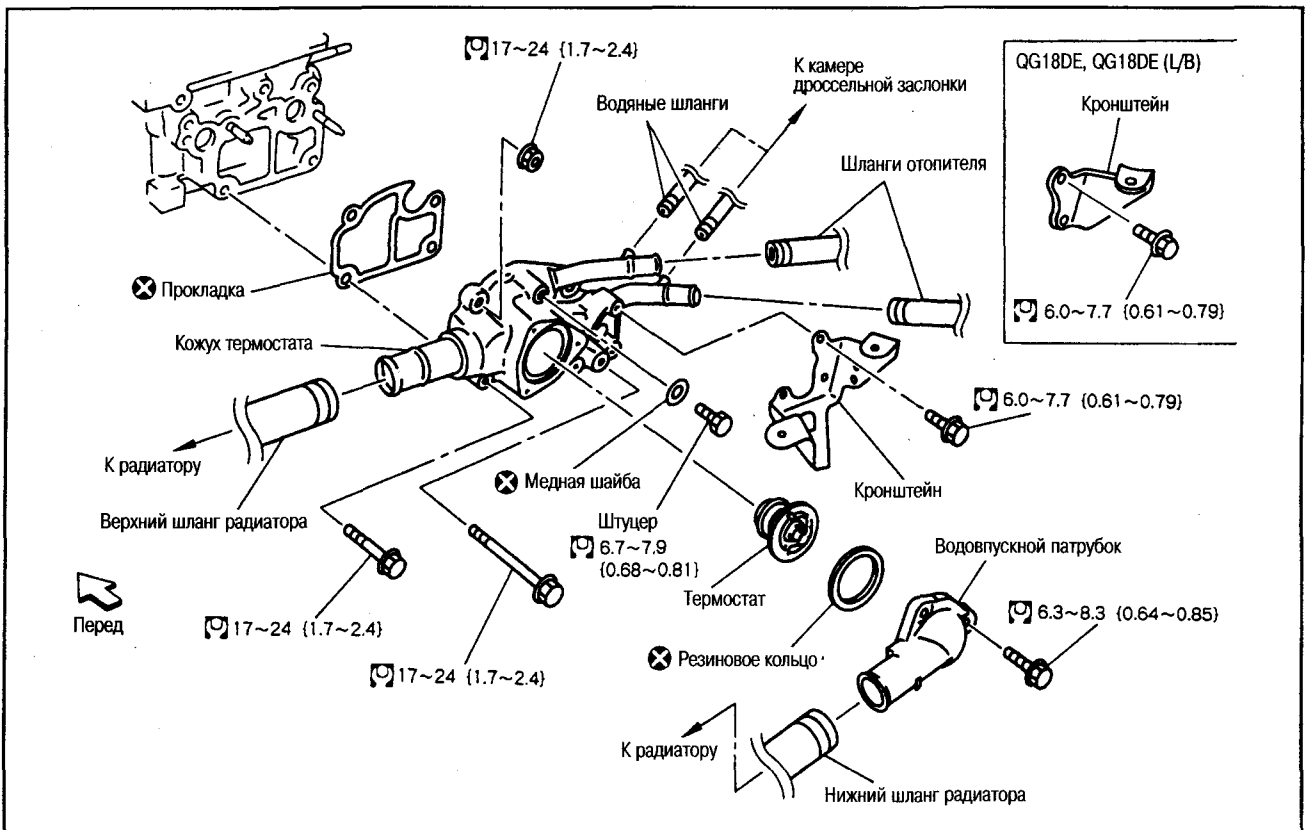
ПРОВЕРКА

2. ПРОВЕРКА ВОДЯНОГО НАСОСА

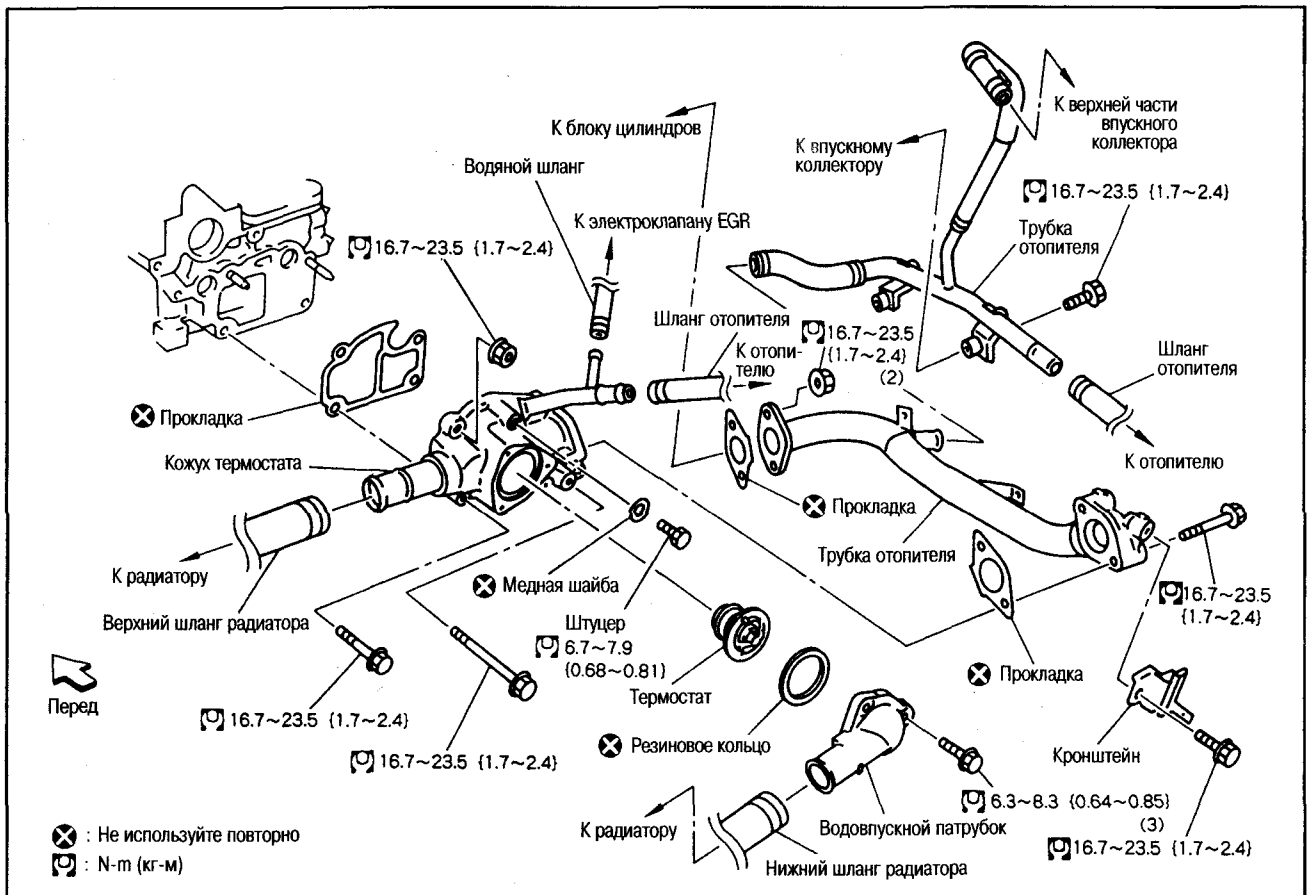
- Проверьте корпус и лопасти на коррозию и загрязнение.
- Убедитесь, что ось насоса вращается свободно без люфта.

ВОДОВПУСКНОЙ ПАТРУБОК, КОЖУХ ТЕРМОСТАТА

QG13DE, QG15DE, QG18DE, QG15DE (L/B), QG18DE (L/B)



QG18DD



⊗ : Не используйте повторно
 [] : N-m (кг-м)

СНЯТИЕ И УСТАНОВКА

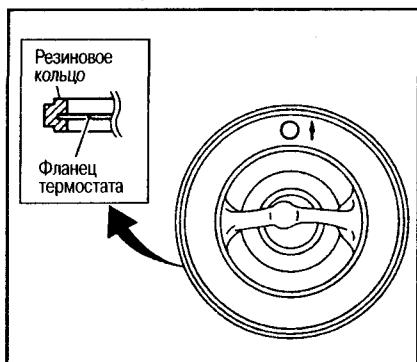
ПОДГОТОВИТЕЛЬНЫЕ РАБОТЫ

(Знак *: работы со снятием и установкой кожуха термостата)

- Слейте охлаждающую жидкость.
- Снимите верхний корпус воздухоочистителя
- * Снимите воздуховод
- * Снимите резонатор

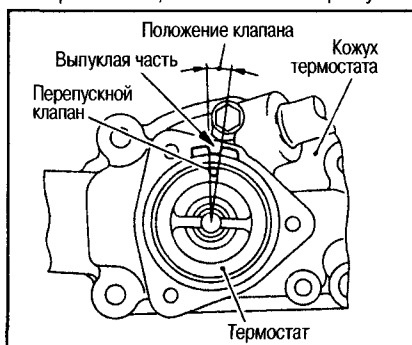
1. УСТАНОВКА РЕЗИНОВОГО КОЛЬЦА

- Установите термостат так, чтобы фланец по всей окружности плотно входил в резиновое кольцо.



2. УСТАНОВКА ТЕРМОСТАТА

- Обратите внимание, чтобы перепускной клапан был обращен в направлении, показанном на рисунке.



3. УСТАНОВКА ВОДОВПУСКНОГО ПАТРУБКА

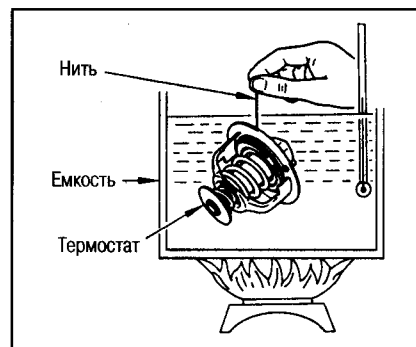
Внимание:

Устанавливайте патрубок так, чтобы не сдвинуть термостат.

ПРОВЕРКА

4. ПРОВЕРКА ТЕРМОСТАТА

- Привяжите нитку к клапану термостата. Погрузите термостат в ем-



кость с водой. Начните подогревать воду.

- Температура открывания клапана – это температура, при которой клапан открывается и падает с нитки.
- Продолжайте нагревать воду. Проверьте высоту подъема при полном открывании.

Стандартная температура открывания клапана: $82 \pm 1,5^\circ\text{C}$ (для регионов с холодным климатом)

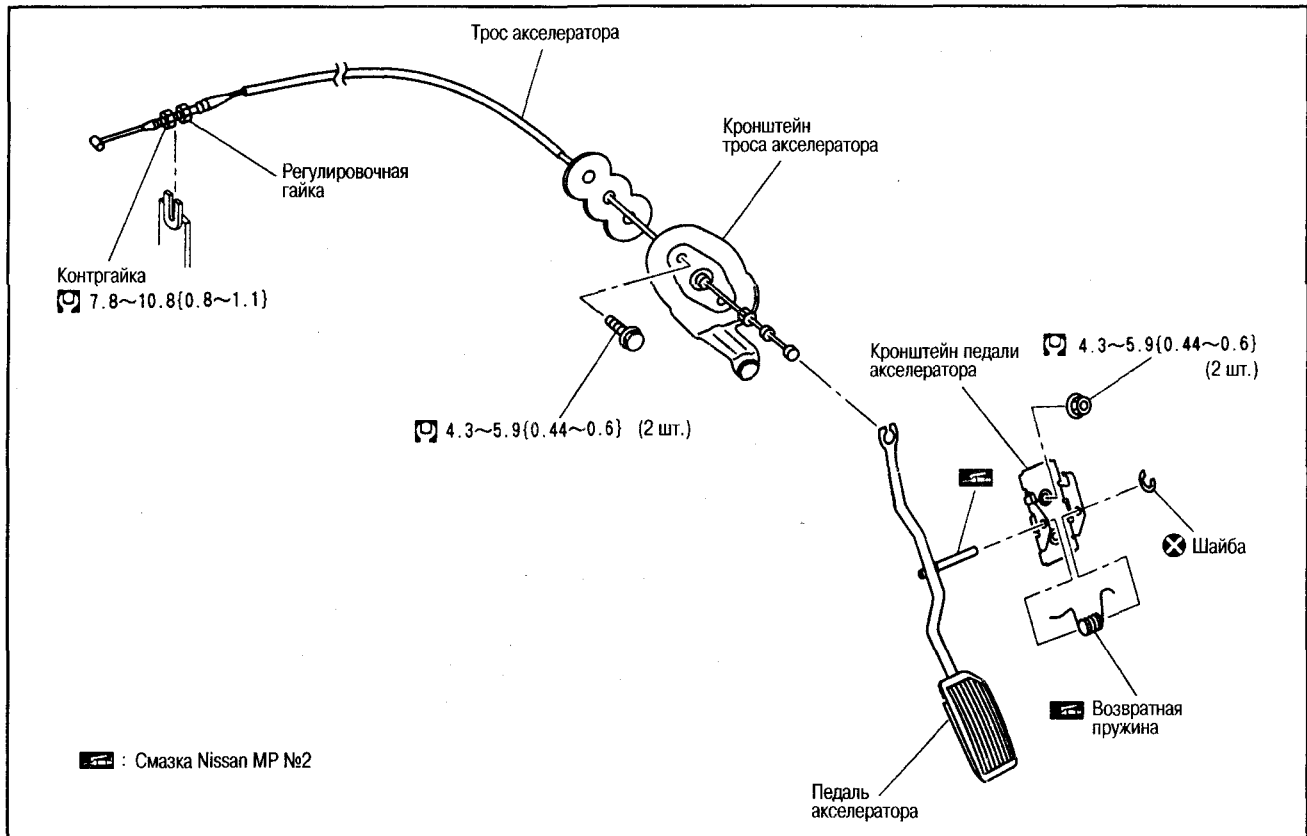
Высота подъема при полном открывании: выше 8/95 мм/°C

Стандартная температура закрывания клапана: 77°C

АКСЕЛЕРАТОР, ТОПЛИВНАЯ СИСТЕМА И СИСТЕМА ВЫПУСКА

АКСЕЛЕРАТОР

QG13DE, QG15DE, QG18DE, QG15DE (L/B), QG18DE (L/B)



СНЯТИЕ И УСТАНОВКА

1. УСТАНОВКА ПЕДАЛИ АКСЕЛЕРАТОРА

- Нанесите специальную смазку Nissan MP №2 на возвратную пружину.

Внимание:

- Не сгибайте и не поцарапайте центральную часть троса акселератора.
- Во время сборки нанесите смазку на все части, за исключением троса акселератора.
- Убедитесь, что при нажатии на педаль акселератора она не соприкасается со смежными частями.

ПРОВЕРКА

2. ПРОВЕРКА РАБОТЫ ПЕДАЛИ

Нажмите на педаль акселератора до упора, при этом должен полностью от-

крываться дроссельный барабан. Ход педали должен быть свободным.

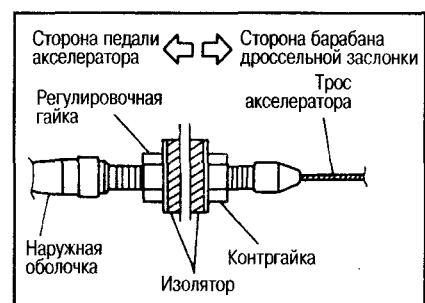
РЕГУЛИРОВКА

3. РЕГУЛИРОВКА ТРОСА АКСЕЛЕРАТОРА

Внимание:

Регулировка проводится на прогретом двигателе, когда дроссельная заслонка полностью закрыта. (Модели с двигателями QG: регулировка проводится во время работы двигателя на оборотах х.х.)

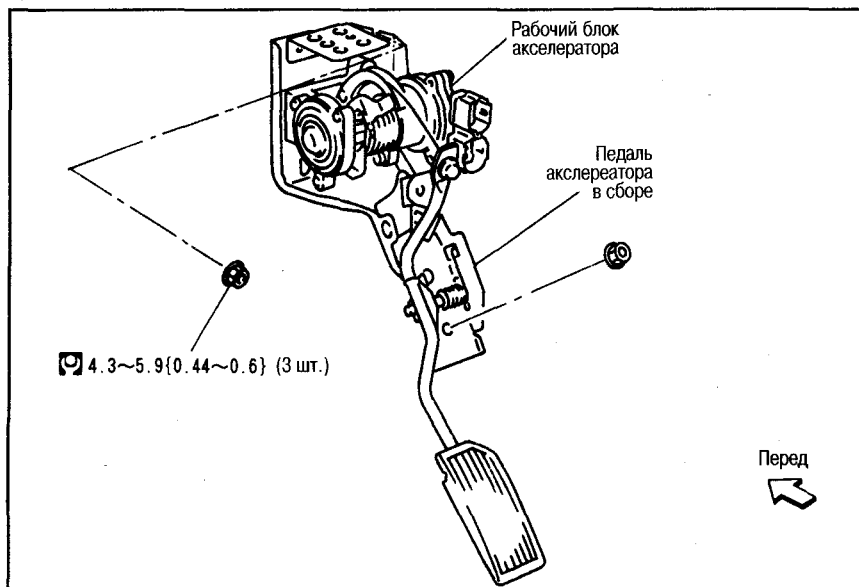
- Ослабьте контргайку, расположенную в месте крепления троса. Затяните регулировочную гайку до тех пор, пока не начнет двигаться дроссельный барабан. От этого положения отверните регулировочную гайку назад на 1,5–2 оборота и закрепите это положение контргайкой.



Внимание:

Во время затягивания контргайки зафиксируйте гаечным ключом регулировочную гайку, чтобы она не проворачивалась. Затягивайте контргайку так, чтобы не повернуть изолятор.

QG18DD



Внимание:

- Не разбирайте педаль акселератора в сборе, не снимайте датчики и выключатели.

- Не роняйте части и не подвергайте их ударам.
- Не допускайте попадания воды.

- Не пытайтесь крутить регулировочный винт (с белой меткой) рабочего блока акселератора.

СНЯТИЕ И УСТАНОВКА

1. УСТАНОВКА ПЕДАЛИ АКСЕЛЕРАТОРА

Внимание:

Если отсоединился разъем датчика акселератора, то после подключения разъема проведите процедуру обучения полностью закрытого положения дроссельной заслонки, см. гл. СИСТЕМА УПРАВЛЕНИЯ ДВИГАТЕЛЕМ.

ПРОВЕРКА

2. ПРОВЕРКА РАБОТЫ ПЕДАЛИ

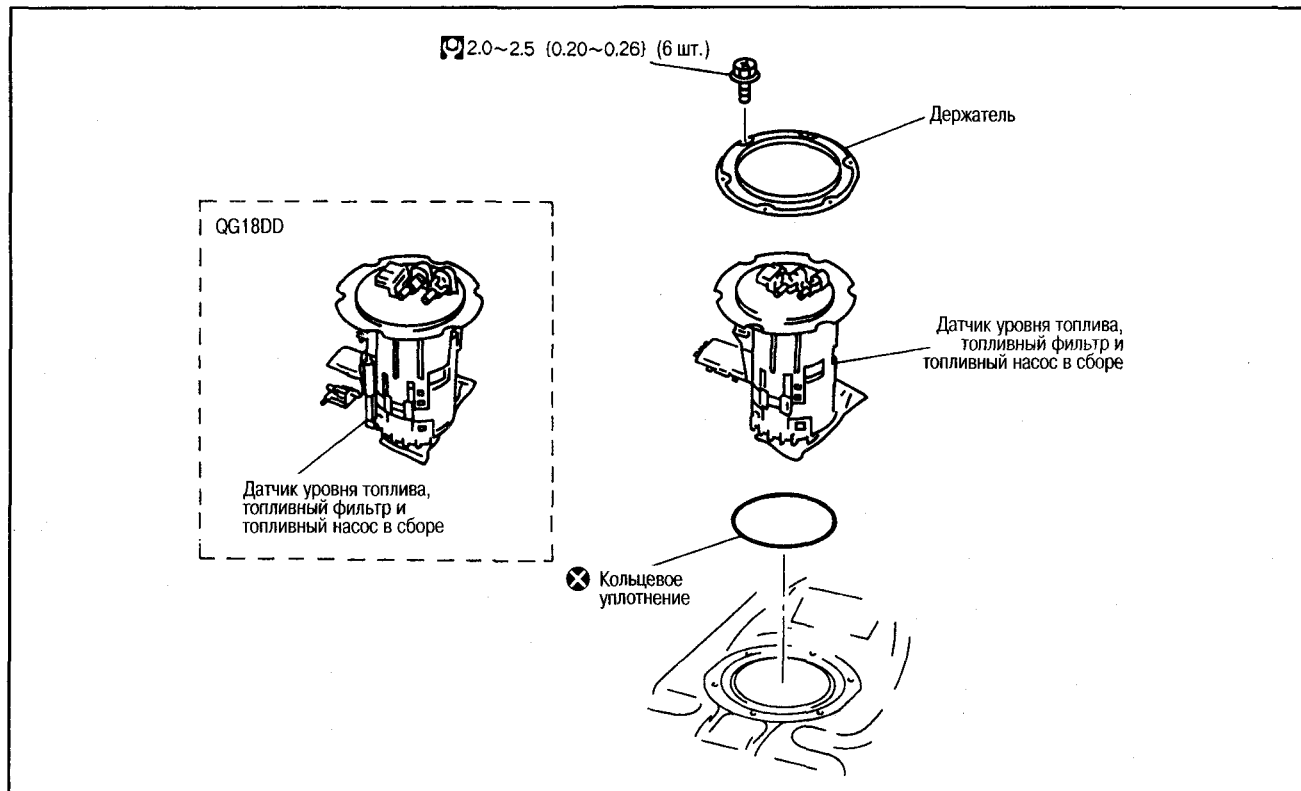
- Проверьте свободу хода педали на всем диапазоне ее движения.
- Убедитесь, что педаль акселератора возвращается в исходное положение.
- Убедитесь, что барабан рабочего блока акселератора полностью открывается.

Примечание:

Полное описание проверки датчика акселератора см. в гл. СИСТЕМА УПРАВЛЕНИЯ ДВИГАТЕЛЕМ.

ТОПЛИВНАЯ СИСТЕМА

ДАТЧИК УРОВНЯ ТОПЛИВА, ТОПЛИВНЫЙ ФИЛЬТР И ТОПЛИВНЫЙ НАСОС (МОДЕЛИ 2WD)



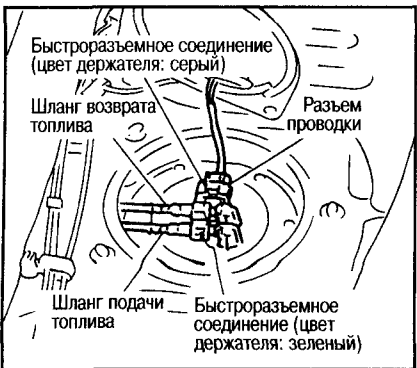
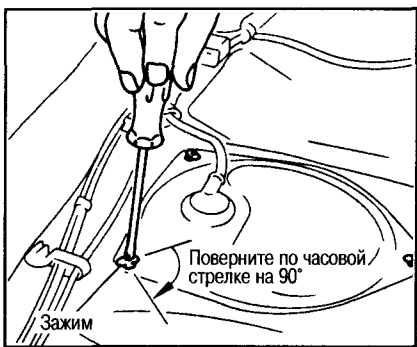
Внимание:

Убедитесь в наличии огнетушителя вблизи места проведения работ. Не допускайте появления открытого огня вблизи рабочего места. Работайте в хорошо проветриваемом помещении.

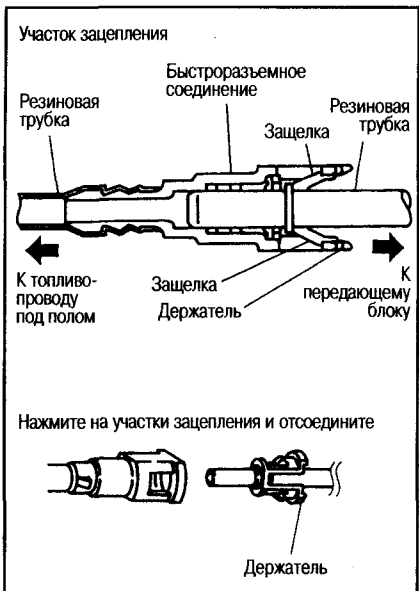
СНЯТИЕ

1. Сбросьте давление топлива.
2. Откройте дверцу заливной горловины топливного бака.
3. Открутите крышку заливной горловины и сбросьте давление паров в топливном баке.

4. Снимите заднее сиденье.
5. Снимите крышку смотрового отверстия.
- С помощью отвертки поверните зажимы на 90° и снимите крышку.
6. Отсоедините разъемы электропроводки и топливные шланги.



- Снимите быстроразъемное соединение:
- Сожмите защелки по бокам держателя пальцами и потяните его.



- Если не снимается разъем и трубка со стороны передающего блока, потяните его вперед-назад, пока оно не начнет двигаться, и снимите.

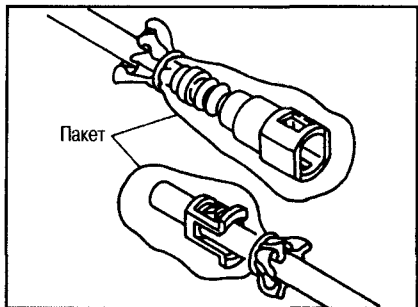
Внимание:

- Не нагревайте резиновую трубку. Будьте особенно осторожны при проведении сварочных работ вблизи трубки.
- Не допускайте попадания на резиновую трубку едких жидкостей, например, электролита аккумулятора.
- Не перекручивайте и не сгибайте трубку во время снятия и установки.
- Не снимайте держатель со стороны трубки, за исключением случая замены трубки.
- В случае замены трубки меняйте держатель на новый.

Цвет держателя:

Со стороны подачи топлива: **зеленый**
 Со стороны возврата топлива: **серый**

- **Оберните соединение пакетом, чтобы предотвратить его загрязнение.**



7. Снимите держатель.
8. Снимите датчик уровня топлива, топливный фильтр и топливный насос в сборе.

Внимание:

- Во время снятия не погните рычаг поплавка.
- Не роняйте части и не подвергайте их ударам.

УСТАНОВКА

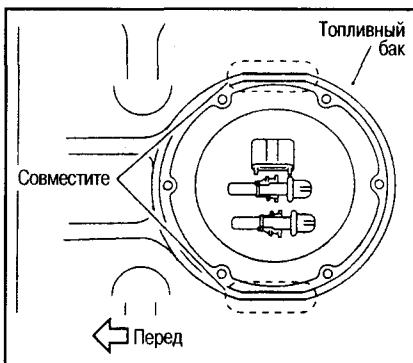
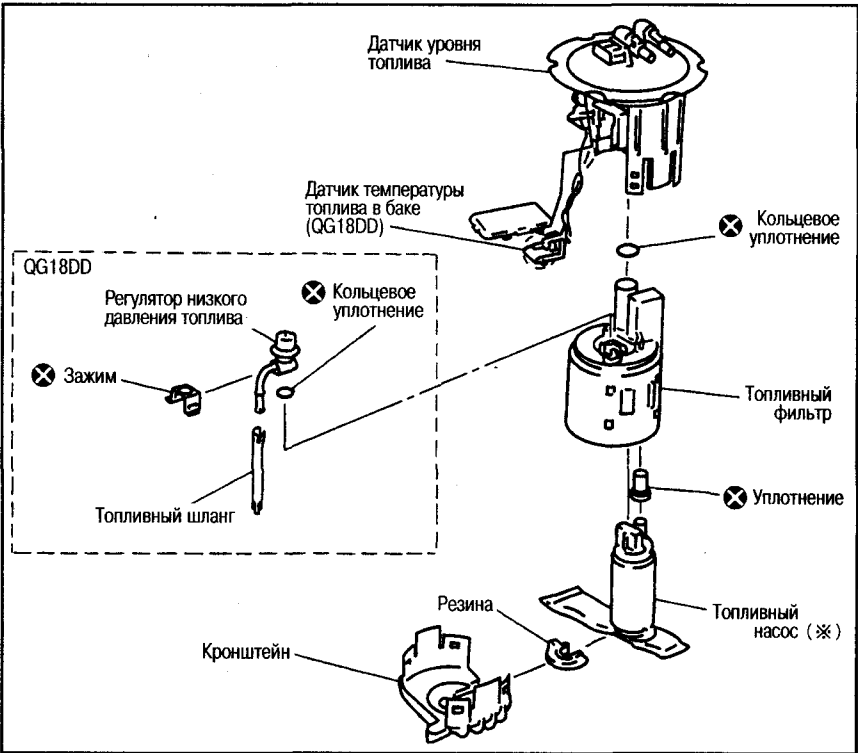
Устанавливайте в порядке, обратном снятию, с учетом следующего.

- Проверьте, что на фильтре грубой очистки топливного насоса отсутствуют посторонние частицы.
- Соединения шлангов со стороны передающего блока должны быть направлены к переду автомобиля. Совместите штифт и отверстие под него со стороны топливного бака.
- Совместите пазы так, чтобы они были параллельны пазам на топливном баке и установите держатель.
- Равномерно затяните установочные болты держателя.

Внимание:

Используйте фирменные установочные болты.

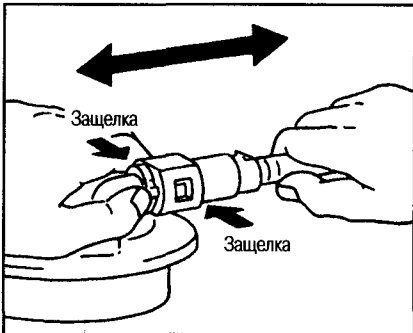
РАЗБОРКА



- Установите быстроразъемное соединение в следующем порядке:

 - (1) Проверьте соединение на повреждение и загрязнение.
 - (2) Совместите соединение по центру оси трубки и вставьте трубку без перекося так, чтобы соединение защелкнулось с характерным звуком.
 - (3) После установки убедитесь, что соединение зафиксировано плотно.

 - Убедитесь, что две защелки держателя зафиксированы в соединении.
 - Потяните трубку и соединение и убедитесь, что они плотно закреплены.



ПРОВЕРКА

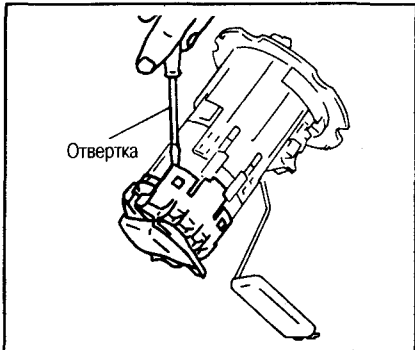
Запустите двигатель, форсируйте обороты и проверьте утечки топлива.

Примечание:

На рисунке значком * отмечен топливный насос низкого давления. Для двигателя QG18DD его не следует путать с топливным насосом высокого давления в моторном отсеке.

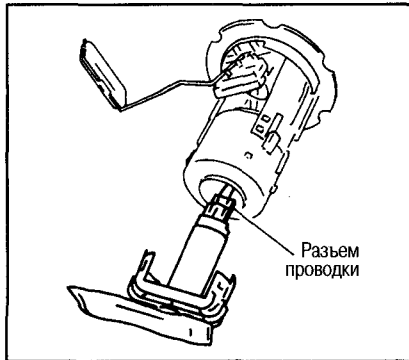
1. Снимите топливный насос.

(1) С помощью отвертки приподнимите нижнюю часть в четырех местах, как показано на рисунке, освободите крепления и отделите нижнюю часть.



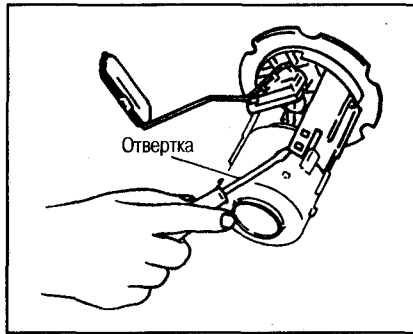
● Чтобы не ошибиться при последующей сборке, перед разборкой нанесите метки на топливный фильтр и на внешней окружности топливного насоса. Нанесите метки так, чтобы они не смывались топливом.

(2) Вытяните топливный насос, отсоедините разъем электропроводки и снимите насос.



2. Отделите топливный фильтр и датчик уровня топлива.

● С помощью отвертки приподнимите верхнюю часть в четырех местах, как показано на рисунке, освободите крепления и отделите верхнюю часть.



● Чтобы не ошибиться при последующей сборке, перед разборкой нанесите метки на датчик уровня топлива и на внешней окружности топливного фильтра. Нанесите метки так, чтобы они не смывались топливом.

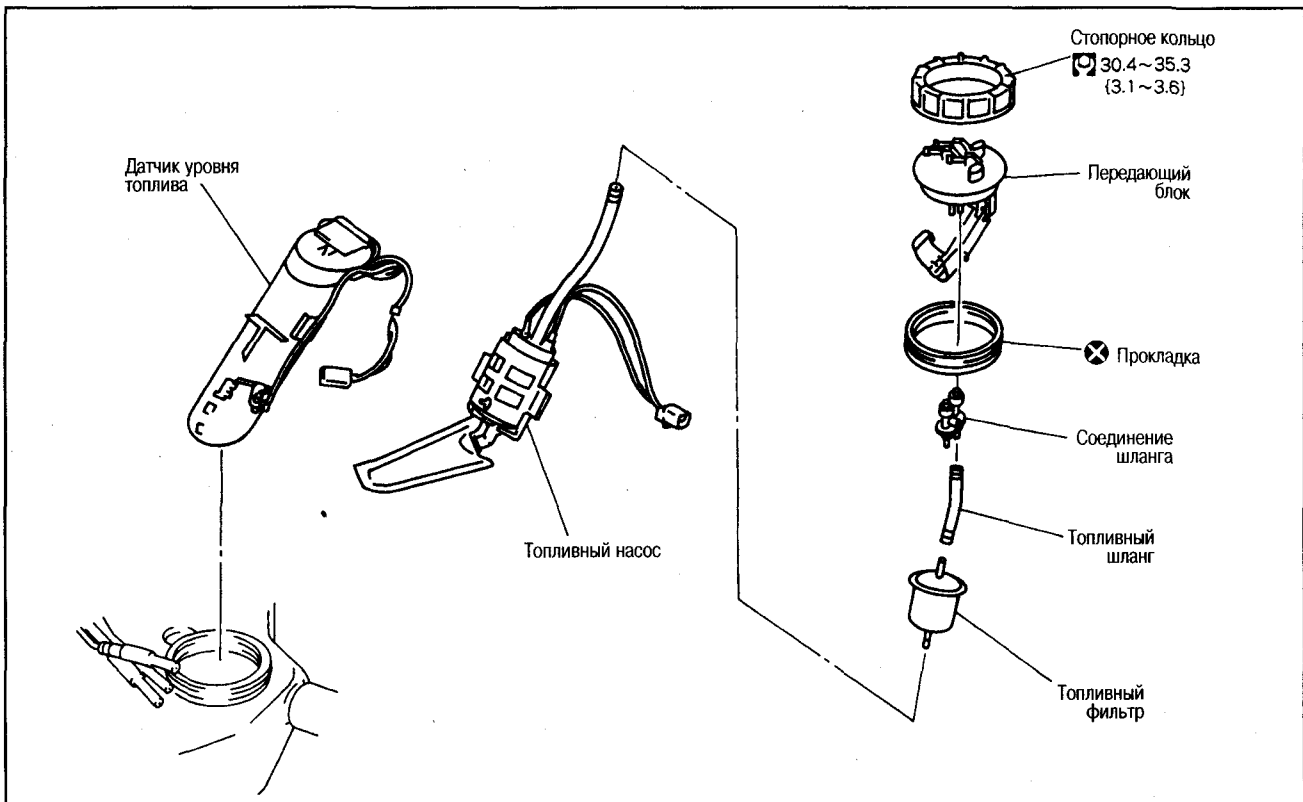
СБОРКА

- Соберите топливный фильтр и топливный насос так, чтобы крепления защелкнулись. Убедитесь, что крепления плотно зафиксированы.
- Плотно закрепите разъем электропроводки топливного насоса.
- Установите кольцевое уплотнение регулятора низкого давления топлива (модели с двигателем QG18DD), обращая внимание на следующее.

Внимание:

- **Замените уплотнение на новое.**
- **Работайте голыми руками (не используйте перчатки).**
- **Осмотрите кольцевое уплотнение и контактные поверхности и убедитесь в отсутствии загрязнения.**
- **Нанесите на кольцевое уплотнение моторное масло и установите его.**
- **Не прилагайте чрезмерного усилия при растягивании и извлечении кольцевого уплотнения, чтобы не повредить его.**

ДАТЧИК УРОВНЯ ТОПЛИВА, ТОПЛИВНЫЙ ФИЛЬТР И ТОПЛИВНЫЙ НАСОС (МОДЕЛИ 4WD)



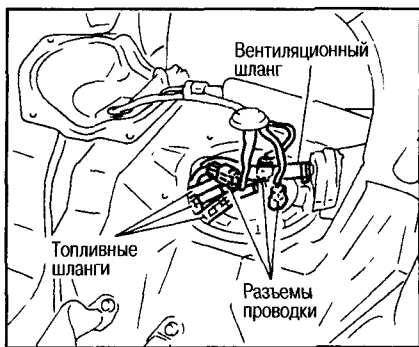
Внимание:

Убедитесь в наличии огнетушителя вблизи места проведения работ. Не допускайте появления открытого огня вблизи рабочего места. Работайте в хорошо проветриваемом помещении.

СНЯТИЕ

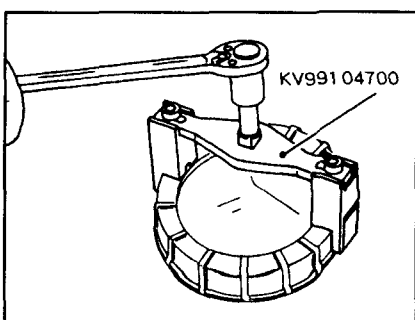
1. Сбросьте давление топлива.
2. Откройте дверцу заливной горловины.
3. Открутите крышку заливной горловины и сбросьте давление паров в топливном баке.

4. Снимите заднее сиденье и его спинку.
5. Сверните напольный коврик и снимите настил в багажнике, снимите отделку багажника с левой стороны.
6. Снимите крышку смотрового отверстия, отсоедините разъемы элек-



тропроводки, топливные шланги и вентиляционный шланг.

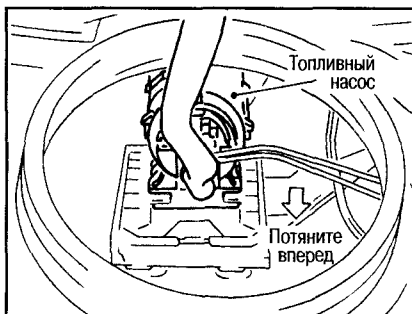
- Перед отсоединением нанесите на топливные шланги метки, чтобы не перепутать их во время установки на место.
7. С помощью специнструмента снимите стопорное кольцо.



8. Поднимите передающий блок, отсоедините разъем электропроводки и топливный шланг, снимите переда-

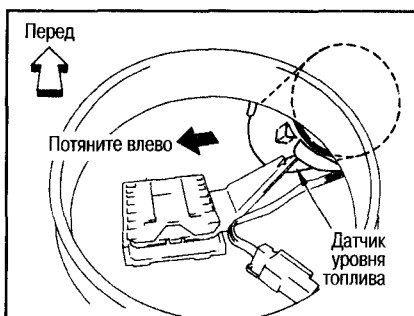
ющий блок и топливный фильтр в сборе.

9. Снимите топливный насос.
- Сдвиньте топливный насос к отверстию топливного бака (к задней части автомобиля) и снимите насос.



- Может быть затруднено разделение адаптера топливного насоса и кронштейна внутри топливного бака. Снимайте насос так, чтобы не сломать адаптер.

10. Снимите датчик уровня топлива.

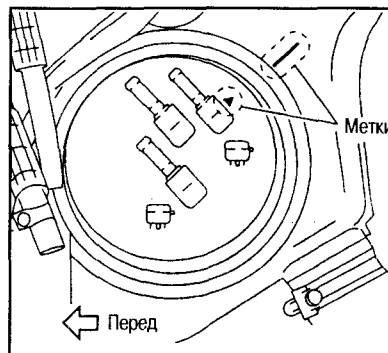


- (1) Сдвиньте датчик к левой стороне автомобиля.
- (2) Отсоедините разъем проводки, снимите датчик уровня топлива.

УСТАНОВКА

Устанавливайте в порядке, обратном снятию, с учетом следующего.

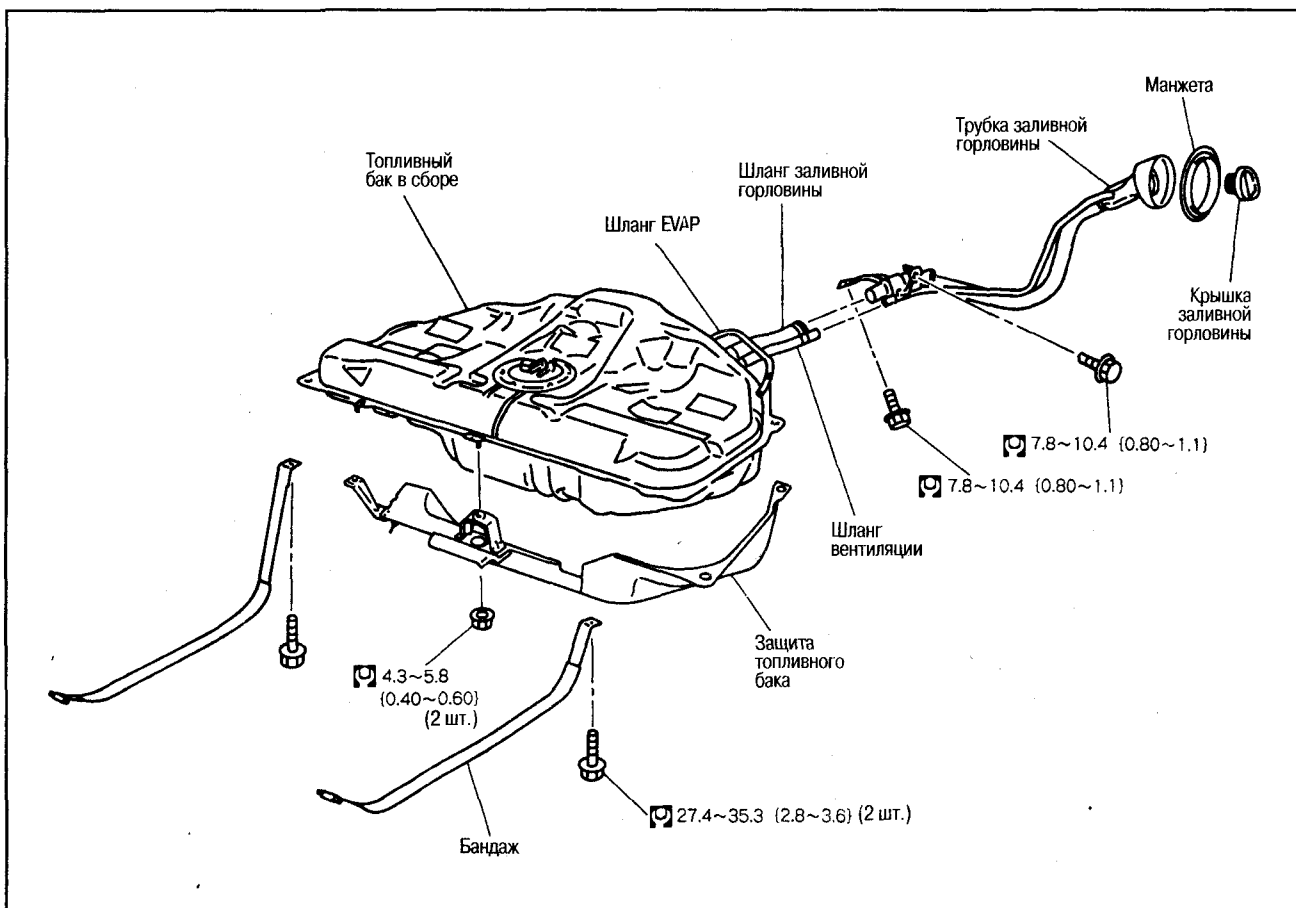
- Проверьте, что на фильтре грубой очистки топливного насоса отсутствуют посторонние частицы.
- Плотнo закрепите разъемы проводки и топливные шланги.
- Совместите метки передающего блока и топливного бака.



ПРОВЕРКА

Запустите двигатель, форсируйте обороты и проверьте утечки топлива.

ТОПЛИВНЫЙ БАК (МОДЕЛИ 2WD)

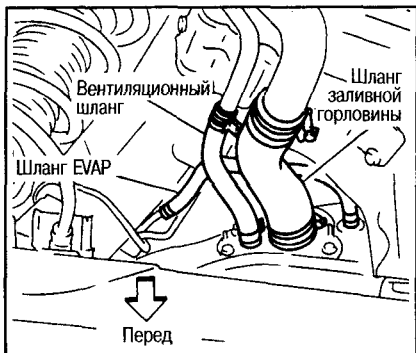


Внимание:

Убедитесь в наличии огнетушителя вблизи места проведения работ. Не допускайте появления открытого огня вблизи рабочего места. Работайте в хорошо проветриваемом помещении.

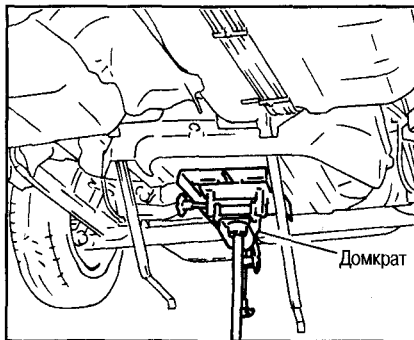
СНЯТИЕ

1. Выполните пп. 1-6 раздела «Датчик уровня топлива, топливный фильтр и топливный насос» (модели 2WD), см. выше.
2. Проверьте количество оставшегося топлива в баке и при необходимости слейте.
3. Снимите заднюю выхлопную трубу.
4. Отсоедините от задней левой части бака шланг заливной горловины, вентиляционный шланг и шланг EVAP.

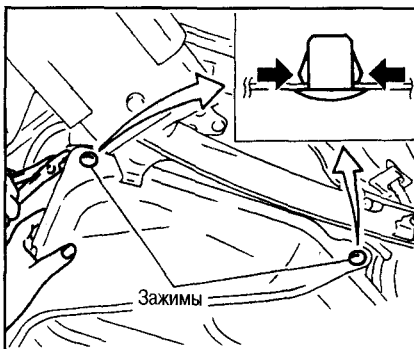


5. Снимите защиту топливного бака.

- (1) Поддерживая основание бака домкратом, открутите установочные болты.



- (2) Опустите топливный бак на 7-8 см, открутите две крепежные гайки и



снимите два зажима, затем снимите защиту.

- При помощи щипцов сожмите выступы зажимов на верхней части бака, как показано на рисунке, и снимите зажимы.
6. Снимите бандаж топливного бака.
 7. Сдвиньте в сторону трос стояночного тормоза с переднего края топливного бака.
 8. Опустите домкрат, следя за тем, чтобы не касаться боковых частей кузова, и снимите бак.

УСТАНОВКА

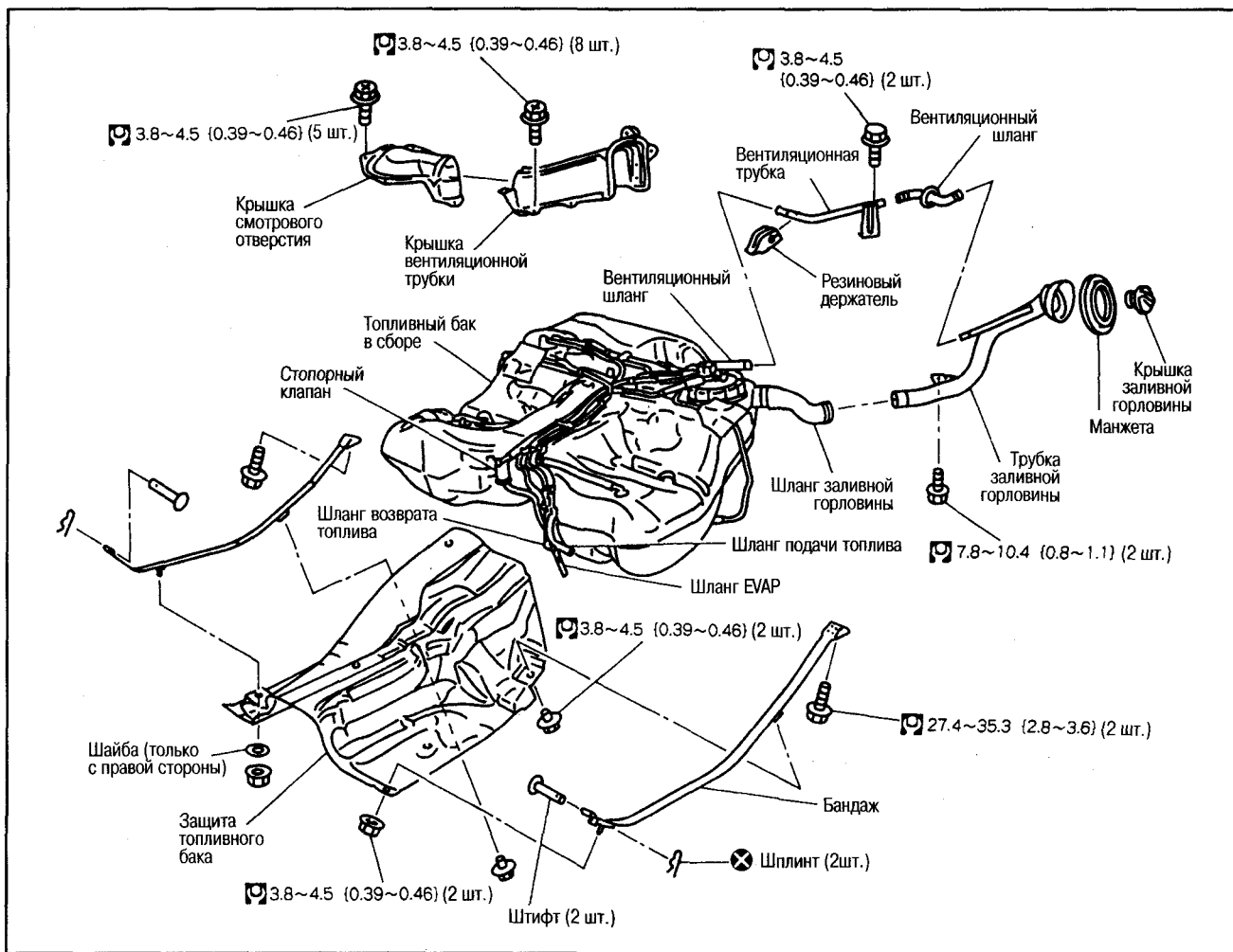
Устанавливайте в порядке, обратном снятию, с учетом следующего.

- Плотно закрепите все шланги хомутами.
- Вставляйте шланги в трубки на следующую глубину.

**Шланг заливной горловины: на 35 мм
Другие шланги: на 25 мм**

- Вставляйте шланги до выступающего ободка на трубке (находятся на разном уровне) и затягивайте хомуты, не перекрывая ободок.
- Хомуты на шланге заливной горловины затягиваются на расстоянии 8-10 мм от края шланга (с обеих сторон).
- Установка быстроразъемного соединения: см. выше.
- Запустите двигатель, форсируйте обороты и проверьте утечки топлива.

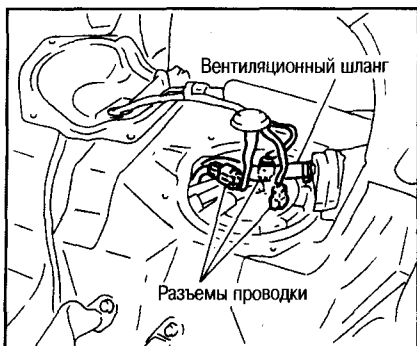
ТОПЛИВНЫЙ БАК (МОДЕЛИ 4WD)



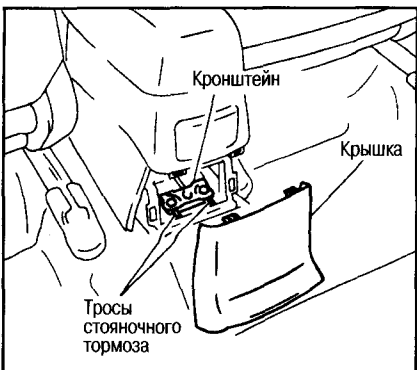
Внимание:
Убедитесь в наличии огнетушителя вблизи места проведения работ. Не допускайте появления открытого огня вблизи рабочего места. Работайте в хорошо проветриваемом помещении.

СНЯТИЕ

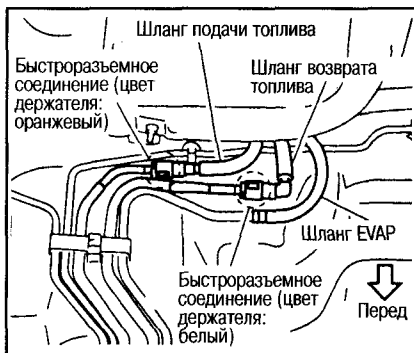
1. Выполните пп. 1-5 раздела «Датчик уровня топлива, топливный фильтр и топливный насос» (модели 4WD), см. выше.
2. Снимите крышку смотрового отверстия, отсоедините разъемы проводки и вентиляционный шланг.



3. Слейте топливо.
4. Снимите крышку с задней стороны центральной консоли, ослабьте регулятор и снимите с кронштейна два троса стояночного тормоза.



5. Снимите заднюю выхлопную трубу.
6. Снимите изолятор задней выхлопной трубы со стороны кузова.
7. Снимите карданный вал.
8. Открутите установочный болт троса стояночного тормоза на передней стороне топливного бака и сдвиньте трос так, чтобы он не мешал снятию топливного бака.
9. Отсоедините от передней стороны топливного бака шланг подачи



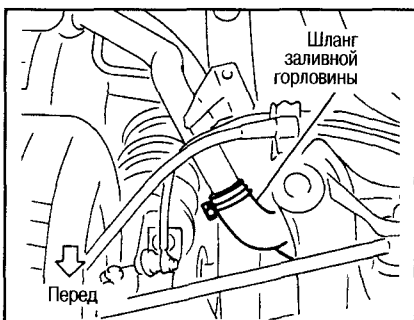
топлива, шланг возврата топлива и шланг EVAP.

- Снятие быстроразъемного соединения: см. выше.

Внимание:

Подготовьте тряпку, чтобы собрать топливо, вытекающее из шлангов.

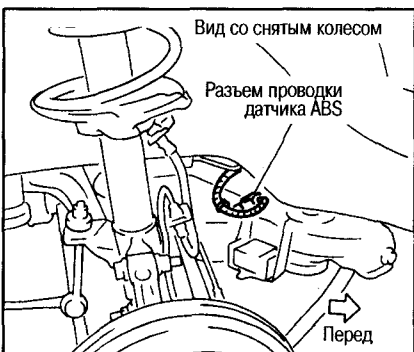
10. Отсоедините от задней левой стороны топливного бака шланг заливной горловины.



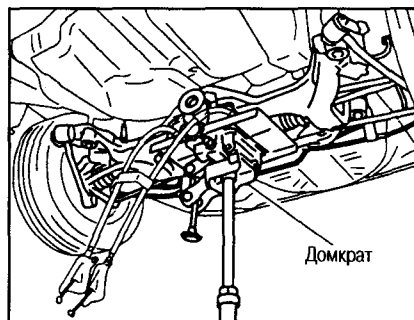
Внимание:

Подготовьте тряпку, чтобы собрать топливо, вытекающее из шланга.

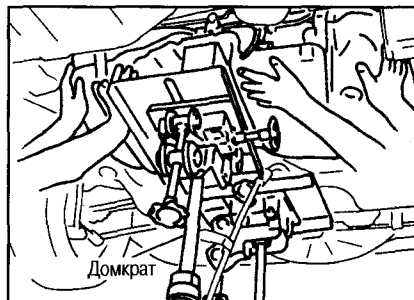
11. Отсоедините разъемы датчиков ABS, снимите зажимы жгутов проводки со стороны задней балки подвески и кузова (справа и слева).



12. Подоприте домкратом основание задней главной передачи в сборе.



13. Открутите установочные гайки, опустите заднюю балку подвески так, чтобы она не отклонялась от резьбовых шпилек.
14. Подоприте вторым домкратом основание топливного бака.



15. Снимите с передней части бака штифты, открутите с задней стороны болты и снимите бандаж.
16. Опустите домкрат, (два человека должны поддерживать бак справа и слева), снимите бак, слегка сдвинув его к передней части автомобиля.

УСТАНОВКА

Устанавливайте в порядке, обратном снятию, с учетом следующего.

- Плотно закрепите все шланги хомутами.
- Вставляйте шланги в трубки на следующую глубину.

Шланг заливной горловины: на 35 мм
Другие шланги: на 25 мм

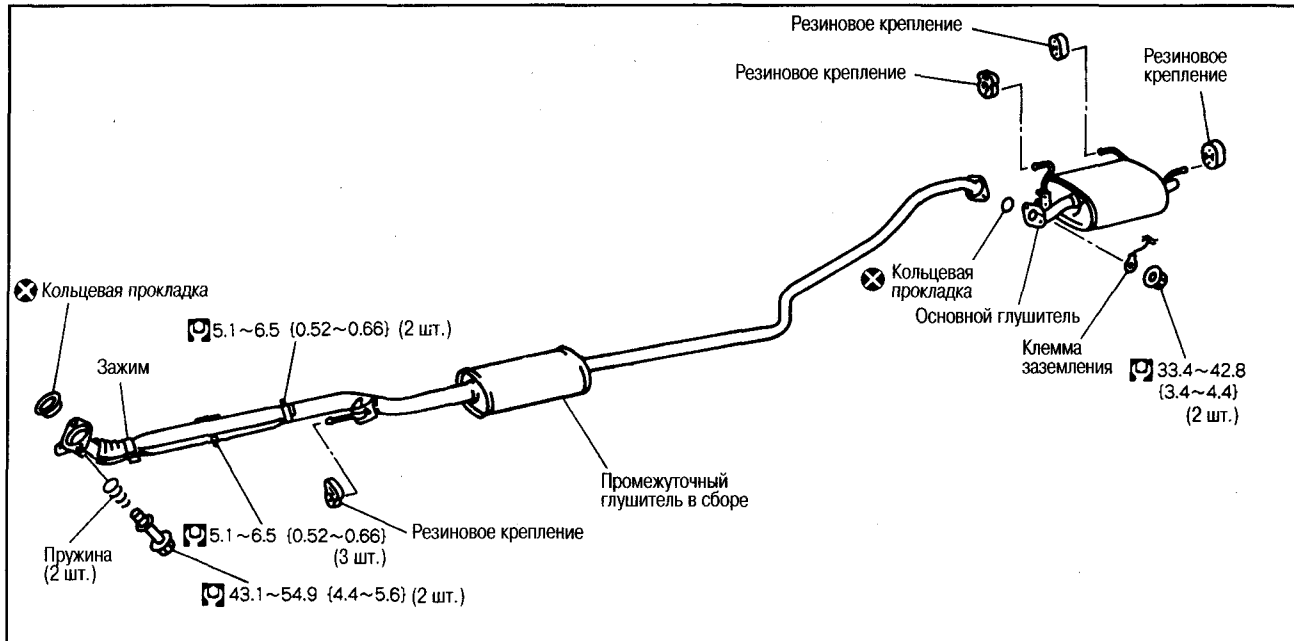
- Вставляйте шланги до выступающего ободка на трубке (находятся на разном уровне) и затягивайте хомутами, не перекрывая ободок.
- Хомуты на шланге заливной горловины затягиваются на расстоянии 8-12 мм от края шланга со стороны топливного бака, на расстоянии 7-11 мм от края шланга со стороны трубки заливной горловины.
- Установка быстроразъемного соединения: см. выше.
- Запустите двигатель, форсируйте обороты и проверьте утечки топлива.

СИСТЕМА ВЫПУСКА

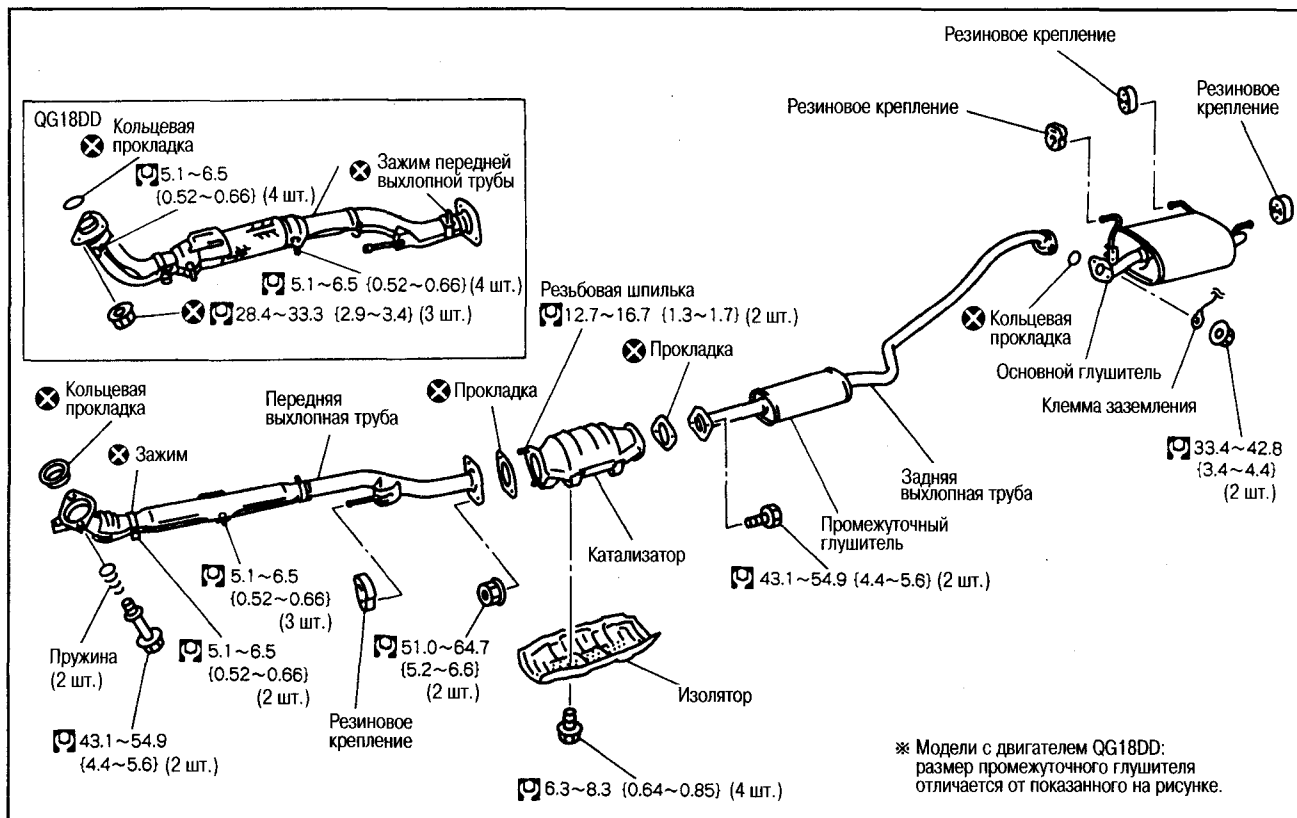
Внимание

- Используйте фирменные компоненты системы выпуска, поскольку они обладают расчетной тепло- и коррозионной стойкостью и формой.
- Проводите работы на системе выпуска после того, как она полностью остынет, т.к. сразу после остановки двигателя система горячая.
- Не порежьте руки о кромки изолятора.

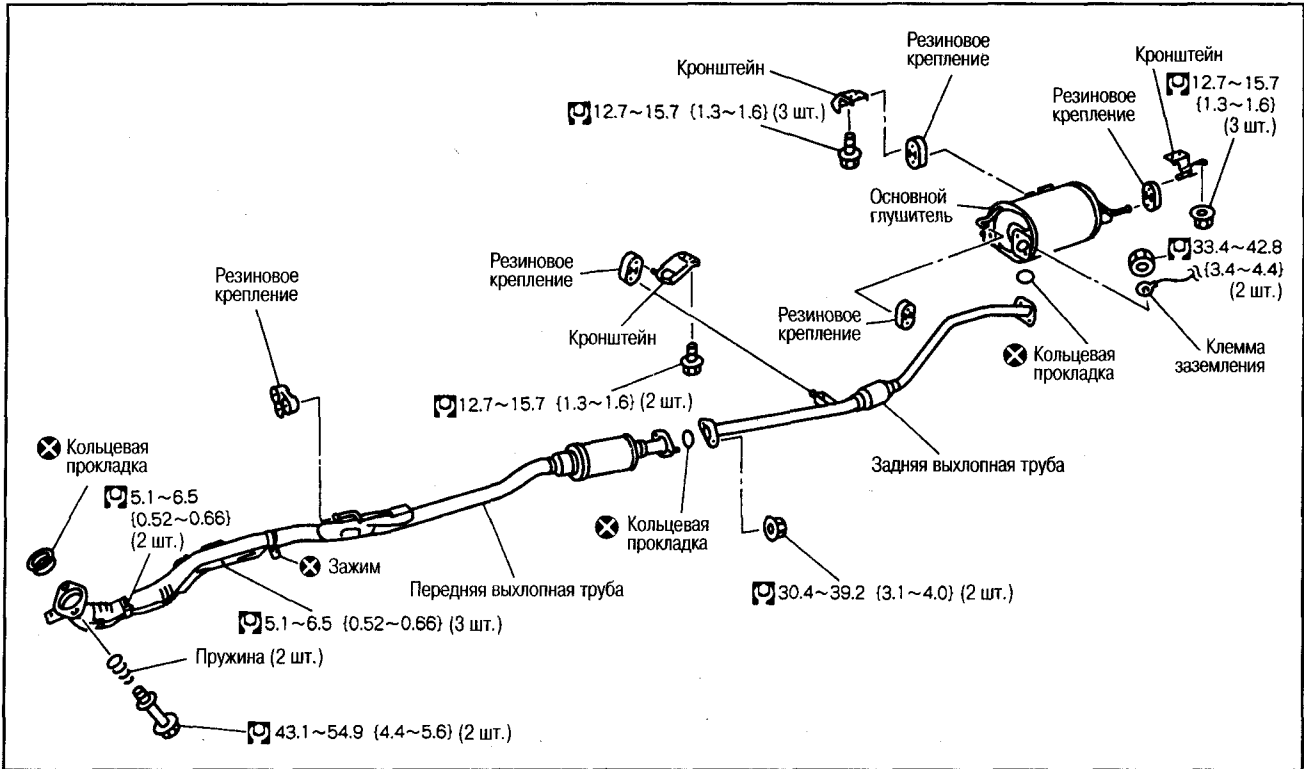
QG13DE, QG15DE (L/B)



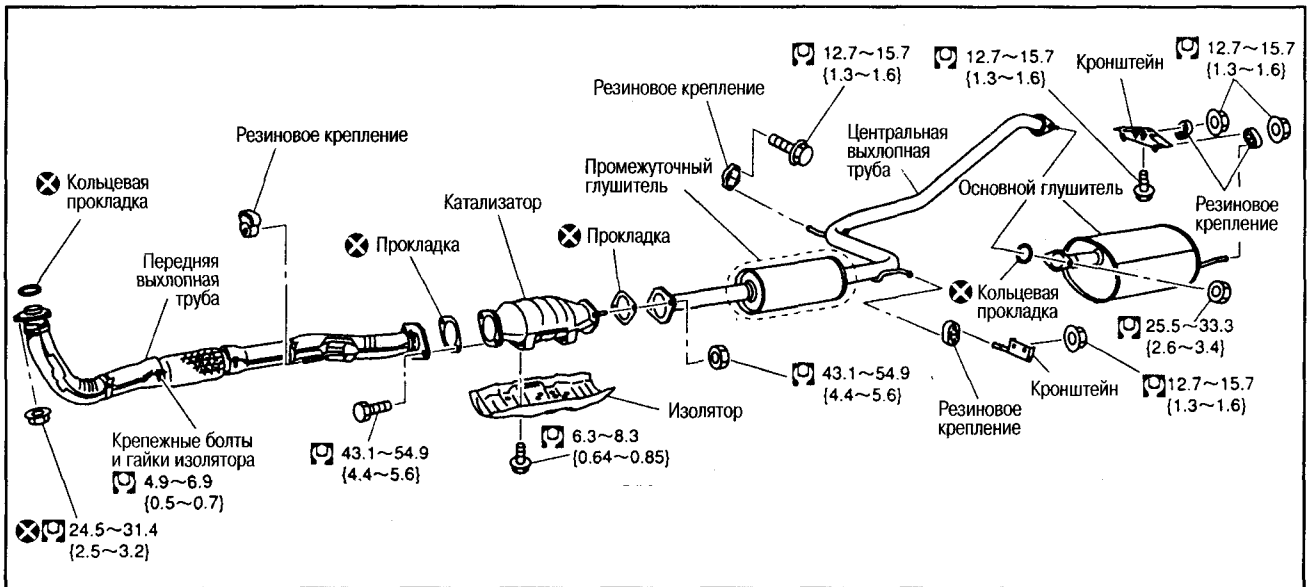
QG15DE (2WD), QG18DD



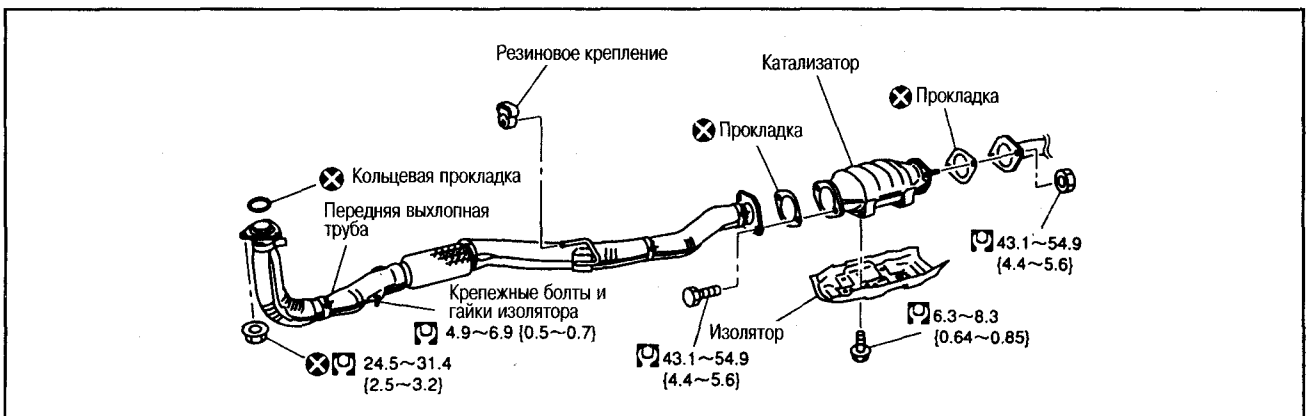
QG15DE (4WD)



QG18DE (L/B) (2WD)



QG18DE (4WD)



СНЯТИЕ И УСТАНОВКА

1. СНЯТИЕ И УСТАНОВКА СИСТЕМЫ ВЫПУСКА

СНЯТИЕ

Отделите требуемые отрезки труб.

УСТАНОВКА

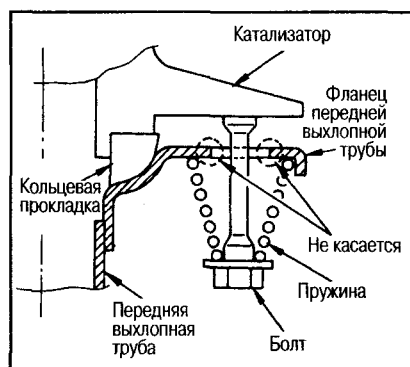
- Если изолятор сильно поврежден, отремонтируйте или замените его. Если на изоляторе скопились отложения, например, грязь, удалите их.
- При установке изолятора не оставляйте большие зазоры между изолятором и секциями выхлопной трубы, но и не допускайте, чтобы они задевали друг за друга.
- Удаляйте отложения и остатки прокладки с уплотняющих поверхностей стыков. Во избежание утечки выхлопных газов подсоединяйте их плотно.

- От руки закрутите крепежные гайки со стороны выпускного коллектора и крепежные болты со стороны автомобиля. Убедитесь в отсутствии чрезмерного натяжения каждого компонента, затем затяните с требуемым усилием.
- При установке резиновых опор не перекручивайте и не растягивайте их вверх/вниз или вправо/влево.

2. УСТАНОВКА ПЕРЕДНЕЙ ВЫХЛОПНОЙ ТРУБЫ [МОДЕЛИ С ДВИГАТЕЛЯМИ QG13, QG15DE, QG18DE, QG15DE (L/B)]

Установка со стороны выпускного коллектора производится с учетом следующего.

1. Плотно вставьте кольцевую прокладку со стороны катализатора, как показано на рисунке.



2. Установите пружину концом большего диаметра к фланцу, затяните установочный болт.

Внимание:

Убедитесь, что болт не касается краев фланца, и затяните его.